

Installation

S19-430A

Hand-Held Drench Hose (Yellow) with
Hose Holder

Douchette à boyau mobile (jaune) avec
support à boyau

Manguera rociadora de mano
(amarilla) con portamanguera

S19-430D

Hand-Held Drench Hose (Stainless
Steel) with Hose Holder

Douchette à boyau mobile (acier
inoxydable) avec support à boyau

Manguera rociadora de mano (acero
inoxidable) con portamanguera

Table of Contents

Pre-Installation Information	2
Installation Instructions	2
Components and Parts List	3

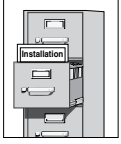
Table des matières

Avant l'installation	4
Instructions d'installation	4
Composantes et Liste des pièces	5

Contenido

Información previa a la instalación	6
Instrucciones de instalación	6
Componentes y Lista de piezas	7

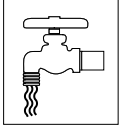
IMPORTANT



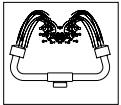
Read this installation manual completely to ensure proper installation, then file it with the owner or maintenance department. Compliance and conformity to drain requirements and other local codes and ordinances is the responsibility of the installer.



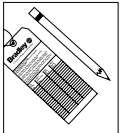
Separate parts from packaging and make sure all parts are accounted for before discarding any packaging material. If any parts are missing, do not begin installation until you obtain the missing parts.



Flush the water supply lines before beginning installation and after installation is complete. Test the unit for leaks and adequate water flow. Main water supply to the eyewash should be "ON" at all times. Provisions shall be made to prevent unauthorized shutoff.



The ANSI Z358.1 standard requires an uninterrupted supply of flushing fluid. Bradley plumbed emergency fixtures require a minimum of 30 PSI (0.21 MPa) flowing pressure. Flushing fluid should be tepid per ANSI Z358.1.



The inspection and testing results of this equipment should be recorded weekly to verify proper operation. This equipment should be inspected annually to ensure compliance with ANSI Z358.1.



Workers who may come in contact with potentially hazardous materials should be trained regarding the placement and proper operation of emergency equipment per ANSI Z358.1.



For questions regarding the operation or installation of this product, visit www.bradleycorp.com or call 800.BRADLEY (800.272.3539).

Product warranties and service parts information may also be found under "Products" on our web site at bradleycorp.com.

Installation

NOTICE! Avoid cleaners containing organic solvents, alcohols, and hydrocarbons. Rinse with water after cleaning.

Supplies Required:

- Teflon tape and/or pipe sealant
- ½" NPT water supply inlet (30–90 psi)
- #10 screw to mount hose holder (anchor optional)
- Backflow prevention device as required by UPC, IPC and/or local plumbing codes

Step 1: Mount the Hose

1. Rough in ½" NPT supply piping (by installer) from the wall where the hose holder will be mounted.
2. Mount the hose holder to the wall with a #10 screw (supplied by installer). Install wall anchor if desired.

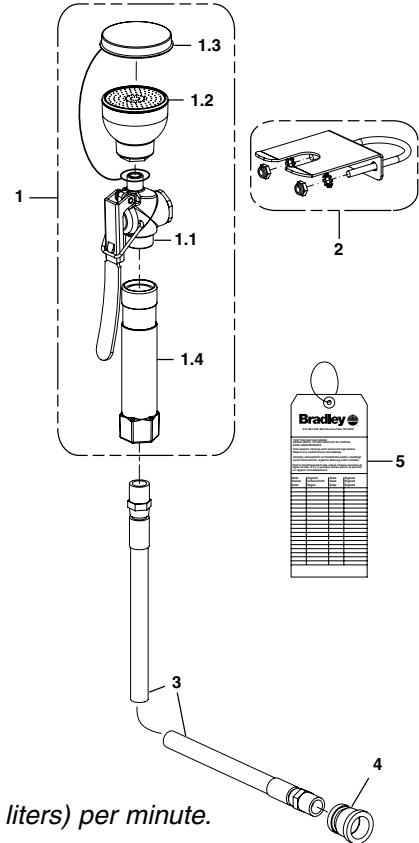
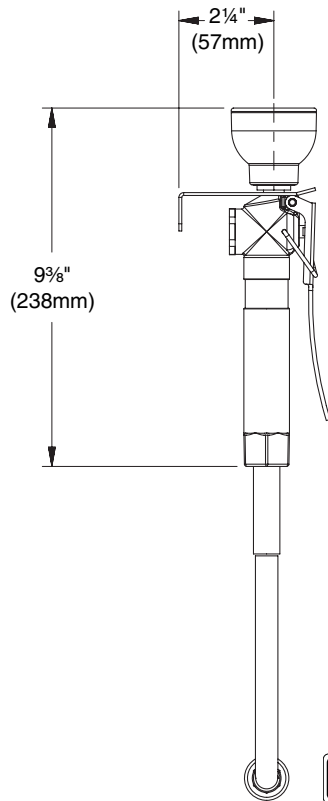
Step 2: Connect water supply



Apply pipe sealant (supplied by installer) to all male threaded pipe joints.

1. Connect one end of the drench hose to the ½" NPT water supply.
2. Slide the handle over the hose.
3. Install the valve body onto the other end of the hose. Thread the handle onto the valve body.
4. Open the water supply line. Test for leaks and adequate water flow.

Assembly of Components and Parts List



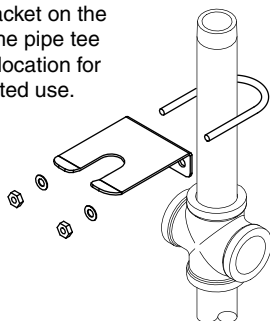
Water flow rate: 2.2–2.7 gallons (8.3–10.2 liters) per minute.

Item	Part No.	Qty.	Description	Item	Part No.	Qty.	Description
1	S39-817	1	Sprayhead Assembly	2	S45-831	1	Hose Holder Prepack
1.1	S27-332	1	Valve, Hose Spray	3	S89-002	1	Yellow Hose, 3/8" x 8' (for S19-430A)
1.2	S45-2453	1	Service Kit EFW - Black Sprayheads		S89-003	1	Stainless Steel Hose, 3/8" x 6' (for S19-430D)
1.3	S53-063	1	Dust Cover	4	169-059	1	Reducing Coupling, 1/2" x 3/8"
1.4	128-182	1	Handle, Drench Hose	5	204-421	1	Emergency Inspection Tag

Hose Holder Installation

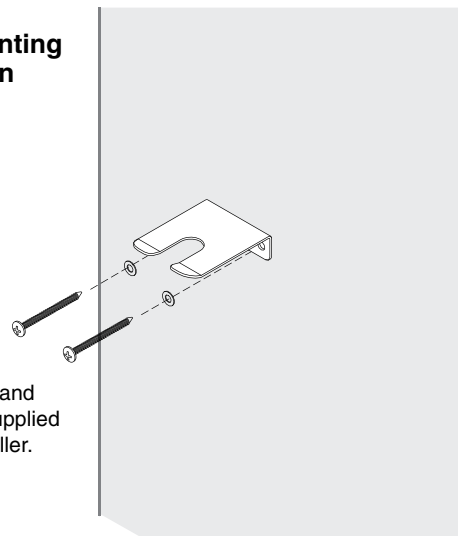
Pipe Mounting Option

Mount the bracket on the pipe above the pipe tee in a suitable location for unobstructed use.

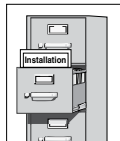


Wall Mounting Option

Screws and anchors supplied by installer.



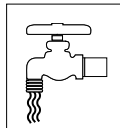
IMPORTANT



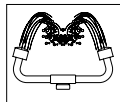
Lire ce manuel d'installation dans son intégralité pour garantir une installation appropriée. Une fois celle-ci terminée, classer ce manuel auprès du service à la clientèle ou d'entretien. L'installateur est responsable de la conformité de l'installation aux codes pour des drain et codes et règlements en vigueur.



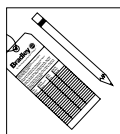
Assurez-vous que toutes les pièces sont incluses dans l'emballage et qu'il n'en manque aucune avant de jeter l'emballage. Ne commencez pas l'assemblage avant de recevoir les pièces manquantes.



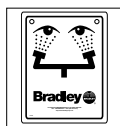
Rincez la conduite d'alimentation avant et après l'installation. Assurez-vous que le débit d'eau est adéquat et qu'il n'y a pas de fuites. L'alimentation principale en eau doit être toujours OUVVERTE. On devra prévoir des dispositions pour empêcher tout arrêt non autorisé.



La norme ANSI Z358.1 prévoit une alimentation ininterrompue du liquide de rinçage. Les appareils d'urgence Bradley raccordés au réseau nécessitent une pression d'écoulement d'au moins 30 PSI (0,21 MPa). Selon ANSI Z358.1, le liquide de rinçage doit être tiède.



Inspectez et testez cet équipement une fois par semaine pour en assurer le bon fonctionnement. Notez les dates d'inspection. Ce matériel doit être inspecté une fois par an pour assurer sa conformité à la norme ANSI Z358.1.



Les ouvriers susceptibles d'entrer en contact avec des matières potentiellement dangereuses doivent recevoir une formation sur la mise en place et le bon fonctionnement du matériel d'urgence conformément à la norme ANSI Z358.1.



Pour toute question concernant le fonctionnement ou l'installation de ce produit, consulter le site www.bradleycorp.com ou appeler le 800.BRADLEY (800.272.3539).

Les garanties de produits figurent sous la rubrique « Informations techniques » sur notre site Internet à www.bradleycorp.com.

Installation

AVIS ! Éviter les nettoyants qui contiennent des solvants organiques, de l'alcool et de l'hydrocarbure. Rincer avec de l'eau après le nettoyage.

Fournitures nécessaires :

- Produit d'étanchéité pour tuyaux
- Tuyauterie d'alimentation en eau de ½" NPT (30–90 psi)
- Vis no 10, pour l'installation du support à boyau (ancrage mural optionnel)
- Dispositif de prévention de reflux tel que requis par les UPC, IPC et/ou codes de plomberie locaux

Étape 1 : Installer le boyau

1. Amener une tuyauterie d'alimentation ½" NPT au mur, à l'emplacement désiré pour la douche portable (tuyauterie fournie par l'installateur).
2. Fixer le support à boyau au mur, avec la vis no 10 (fournie par l'installateur). Installer un ancrage mural, si désiré.

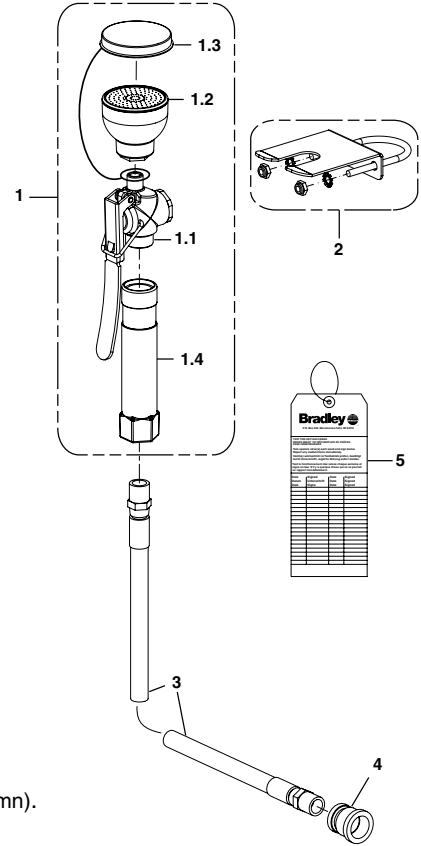
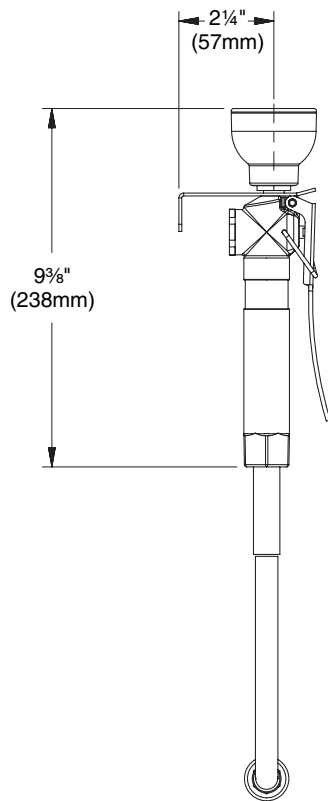
Étape 2 : Brancher l'alimentation en eau



Mettez du produit d'étanchéité (non fourni) sur tous les filetages mâles.

1. Connecter une extrémité du tuyau d'arrosage à l'alimentation d'eau ½" NPT.
2. Faire glisser la manette sur le tuyau.
3. Installer le corps de valve dans l'autre extrémité du tuyau. Fileter la manette sur le corps de valve.
4. Ouvrir l'alimentation en eau. Vérifier s'il y a des fuites et si le débit d'eau est adéquat.

Assemblage des composantes et liste des pièces



Le débit de l'eau : 2.2–2.7 gal/mn (8.3–10.2 l/mn).

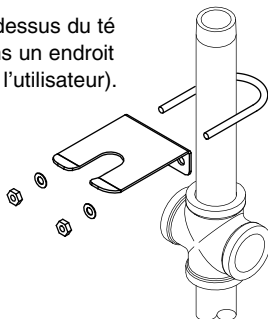
Pièce	Réf.	Qté.	Description
1	S39-817	1	Assemblage du gicleur
1.1	S27-332	1	Robinet
1.2	S45-2453	1	Trousse d'entretien EFW - Diffuseurs noirs
1.3	S53-063	1	Bouchon antipoussière
1.4	128-182	1	Manette

Pièce	Réf.	Qté.	Description
2	S45-831	1	Support à boyau pré-emballé
3	S89-002	1	Boyau jaune, 3/8" x 8' (S19-430A)
	S89-003	1	Boyau en acier inox, 3/8" x 6' (S19-430D)
4	169-059	1	Réducteur de couplage, 1/2" x 3/8"
5	204-421	1	Etiquette d'inspection

Installation Support à Boyau

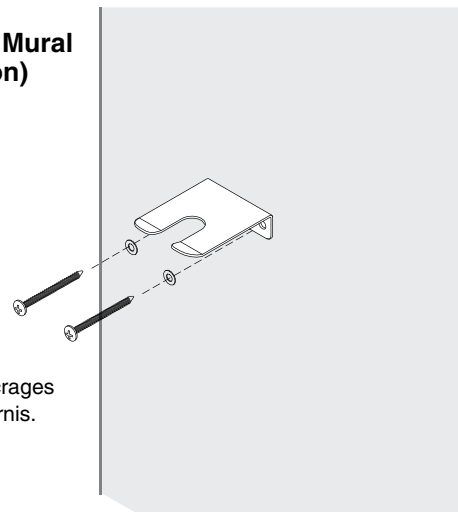
Montage sur Tuyau (option)

Installer au-dessus du té (montez dans un endroit accessible à l'utilisateur).

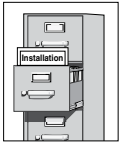


Montage Mural (option)

Vis et ancrages non fournis.



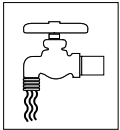
IMPORTANTE



Lea en su totalidad este manual de instalación para garantizar una instalación adecuada. Una vez que termine la instalación, entregue este manual al propietario o al Departamento de Mantenimiento. Es responsabilidad de quien instale el equipo cumplir con los códigos para desagüe y otros códigos y ordenanzas locales.



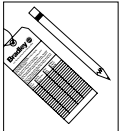
Separar todas las piezas del material de embalaje y asegurarse que todas las piezas estén incluidas antes de desechar cualquier material de embalaje. Si faltase alguna pieza, no intentar instalar la unidad combinada Bradley hasta obtener las piezas faltantes.



Aclarar el conducto del suministro de agua antes y después de la instalación. Verificar que no haya fugas y que el flujo de agua sea adecuado. El suministro principal de agua a la unidad debe estar siempre en posición "ON" (abierto). Se deben tomar medidas a fin de evitar el corte no autorizado del suministro.



La norma ANSI Z358.1 exige un suministro ininterrumpido de líquido de limpieza. Los equipos de emergencia con tuberías de Bradley requieren una presión de flujo mínima de 0,21 MPa (30 PSI). El líquido de limpieza debe estar tibio en conformidad con la norma ANSI Z358.1.



Este equipo se debe inspeccionar, probar y anotar semanalmente para mantener un funcionamiento adecuado. Se debe revisar este equipo anualmente para asegurarse de que cumpla con la norma ANSI Z358.1.



Los trabajadores que puedan tener contacto con materiales potencialmente peligrosos deben recibir capacitación sobre la ubicación y operación adecuada de los equipos de emergencia en conformidad con la norma ANSI Z358.1.



Para consultas sobre la operación o instalación de este producto, visite www.bradleycorp.com o llame al 800.BRADLEY (800.272.3539).

Las garantías del producto se pueden encontrar en "Información del producto" o en nuestro sitio Web, www.bradleycorp.com.

Instalación

¡AVISO! Evite los limpiadores que contengan solventes orgánicos, alcoholes e hidrocarburos. Enjuague con agua después de limpiar.

Materiales necesarios:

- Sellador de tubería
- Tubería para el suministro de agua de ½" NPT (30–90 psi)
- Tornillo No. 10 para montar el portamanguera (anclaje de pared opcional)
- UPC, IPC y las reglamentaciones locales de plomería exigen la instalación de un dispositivo antiretorno

Paso 1: Montaje de la manguera

1. Desbaste la tubería de ½" NPT desde la pared donde se desea instalar la manguera rociadora de mano (tubería suministrada por el instalador).
2. Monte el portamanguera en la pared con un tornillo No. 10 (suministrado por el instalador). Utilice un anclaje de pared si se desea.

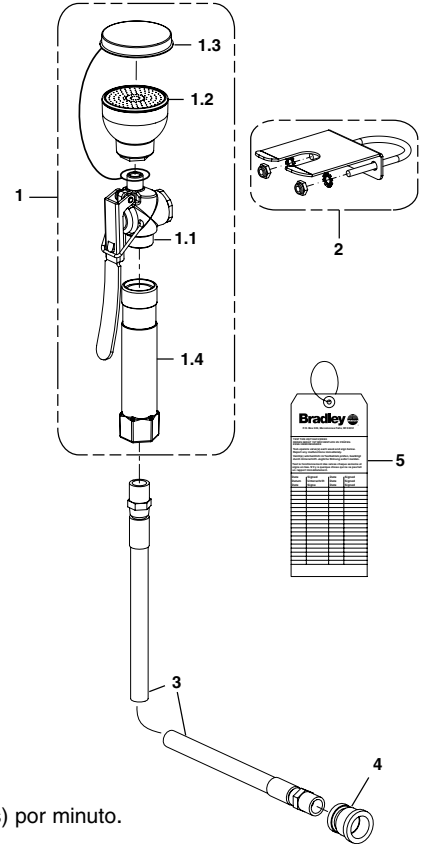
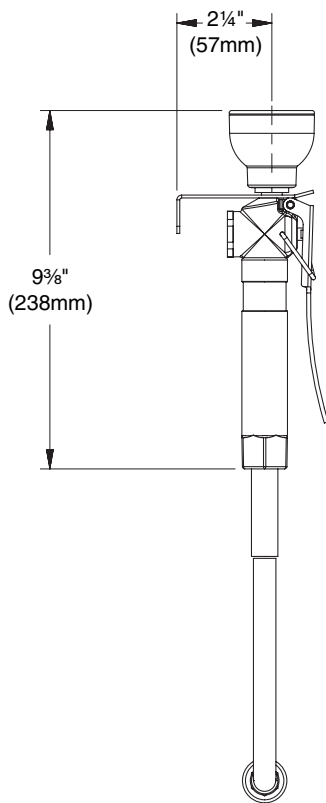
Paso 2: Conexión del suministro de agua



Aplicar sellador de tubería (suministrada por el instalador) a todas las juntas de tubería de rosca macho.

1. Conecte un extremo de la manguera al suministro de agua de ½" NPT.
2. Deslice la manilla sobre la manguera.
3. Instale el cuerpo de la válvula en el otro extremo de la manguera. Rosque la manilla en el cuerpo de la válvula.
4. Abra la línea de suministro de agua. Compruebe que no haya fugas y que el flujo de agua sea el adecuado.

Armado de los componentes y lista de piezas



El flujo de agua: 2.2–2.7 galones (8.3–10.2 litros) por minuto.

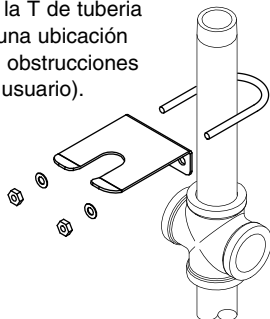
Art.	Pieza N°	Cant.	Descripción
1	S39-817	1	Conjunto de Rociador
1.1	S27-332	1	Válvula
1.2	S45-2453	1	Kit de mantenimiento para lavado de ojos y cara: Boquillas rociadoras negras
1.3	S53-063	1	Cubiertas contra el polvo
1.4	128-182	1	Manija

Art.	Pieza N°	Cant.	Descripción
2	S45-831	1	Portamanguera preempacada
3	S89-002	1	Manguera amarilla 3/8" x 8' (S19-430A)
	S89-003	1	Manguera de acero inox 3/8" x 6' (S19-430D)
4	169-059	1	Acoplamiento Reductor 1/2" x 3/8"
5	204-421	1	Etiqueta de Inspeccion

Instalación con portamanguera

Montaje en la tubería (opcional)

Montar sobre la T de tubería (montar en una ubicación que no tenga obstrucciones para el usuario).



Montaje en la pared (opcional)

Tornillos y anclas suministrados por el instalador.

