

Installation

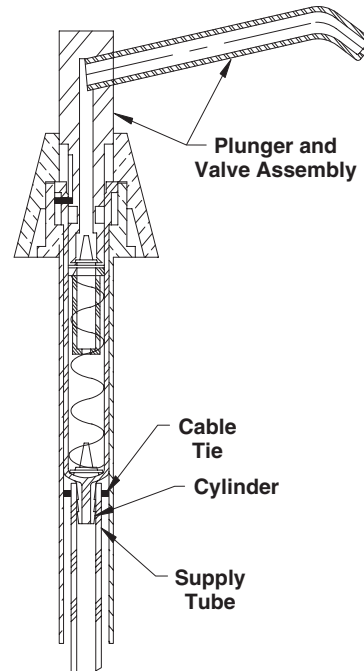
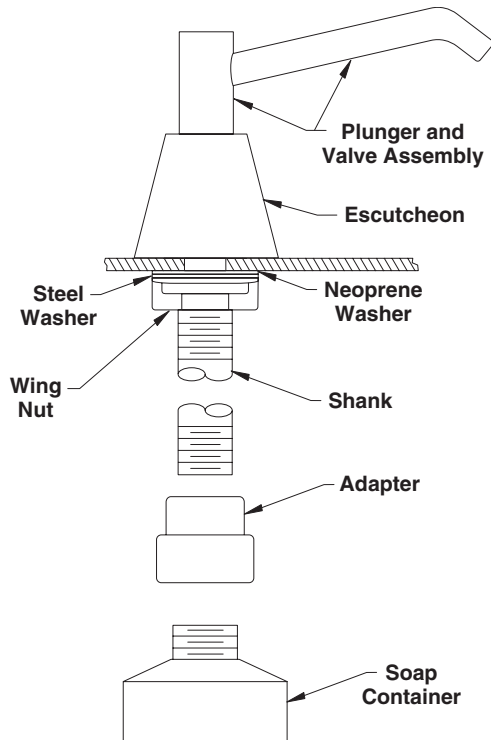
1. Provide a 1" diameter hole in basin at location where soap dispenser is desired.
2. Insert the shank through the hole in the basin and secure the shank with the neoprene washer, steel washer, and wing nut provided (1).

NOTE: The shank can be cut to the correct length required.

3. Thread the adapter onto the shank. Then thread the soap container into the adapter.
4. On the plunger and valve assembly, place the square cut end of the supply tube on the cylinder and tighten the tube on the cylinder with the cable tie provided (2).

NOTE: DO NOT install the angled cut end of the supply tube on the cylinder.

5. Insert the entire plunger and valve assembly with supply tube into the shank mounted to the basin.
6. Tighten the escutcheon with the wrench provided (1).



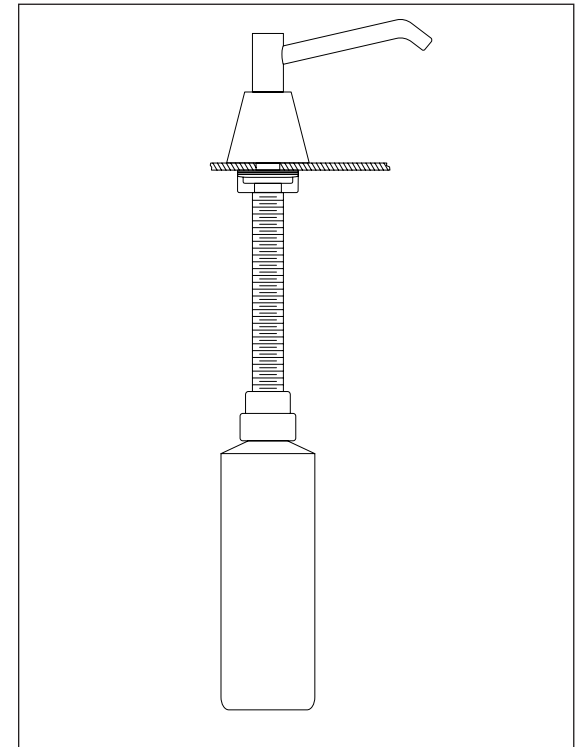
Installation

6322, 6324, 6326

Soap Valves

Boutons-poussoirs de savon

Válvulas para jabón



P.O. Box 309, Menomonee Falls, WI 53052-0309
PHONE: 800.BRADLEY (272.3539) bradleycorp.com
Made in Taiwan

P20-105 Rev. G; ECN 17-15-007
© 2017 Bradley

page 1 of 2
3/28/2017

Installation

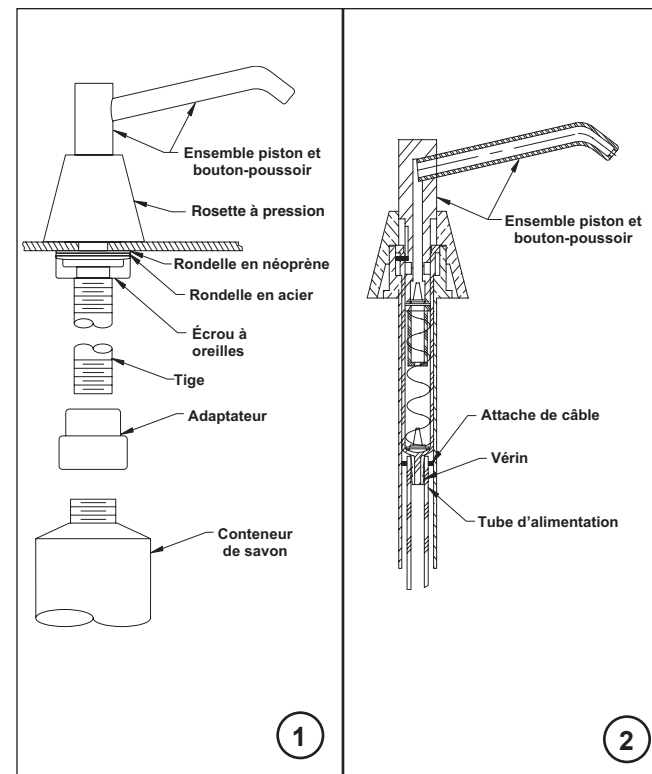
1. Prévoir un trou de 25 mm (1 pouce) de diamètre dans le lavabo à l'endroit où l'on souhaite installer le distributeur de savon.
2. Insérer la tige par le trou dans le lavabo et fixer la tige avec la rondelle en néoprène, la rondelle en acier et l'écrou à oreilles fournis (1).

REMARQUE : La tige peut être coupée à la longueur adéquate désirée.

3. Fileter l'adaptateur sur la tige. Puis fileter le conteneur de savon dans l'adaptateur.
4. Sur l'ensemble piston et bouton-poussoir, placer l'extrémité d'équerre du tube d'alimentation sur le cylindre et serrer le tube sur le cylindre à l'aide de l'attache de câble fournie (2).

REMARQUE : NE PAS installer l'extrémité d'équerre du tube d'alimentation sur le cylindre.

5. Insérer l'ensemble complet piston et bouton-poussoir avec le tube d'alimentation dans la tige montée sur le lavabo.
6. Serrer la rosette à pression à l'aide de la clé fournie (1).



Instalación

1. Perfore un orificio de 25 mm (1 pulgada) de diámetro en el lavamanos, en el lugar en donde desee instalar el dispensador de jabón.
2. Inserte el vástago a través del orificio en el lavamanos y fíjelo con la arandela de neopreno, la arandela de acero y la tuerca de mariposa que se proporcionan (1).

NOTA: El vástago se puede cortar del largo necesario.

3. Rosque el adaptador en el vástago y luego, el recipiente para jabón en el adaptador.
4. En el conjunto de émbolo y válvula, coloque el extremo de corte cuadrado del tubo de suministro en el cilindro y apriételo en éste con el tirante que se proporciona (2).

NOTA: NO instale el extremo de corte en ángulo del tubo de suministro en el cilindro.

5. Inserte todo el conjunto de émbolo y válvula con el tubo de suministro en el vástago montado en el lavamanos.
6. Apriete el escudete con la llave que se proporciona (1).

