



A Moen Incorporated Brand

25300 Al Moen Drive  
North Olmsted, OH 44070  
**(888) 450-5522**



INS1943E

## Pressure Balancing Tub/Shower Cycling Valve, 4-Port

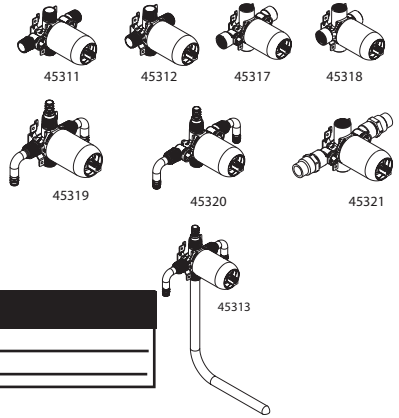
Valvula ducha y tina de presión balanceada, valvula cicladora de 4 puertos

Soupage de douche/baignoire avec équilibrage de pression et fonctionnement cyclique, 4 ports

**The waterway from valve to the tub spout must maintain a minimum of 1/2" (13mm) diameter.**

- El canal de la válvula al canalón de la tina debe mantener un mínimo de diámetro del 1/2" (13mm).
- La voie d'eau de la valve au bec de baquet doit maintenir un minimum diamètre de 1/2 de «

**INS1943E**  
**Model #453XX series**



**For Warranty Support/Para la ayuda de la garantía/Pour**

Model Number/Número de modelo/Numéro de type \_\_\_\_\_

Installation Date/Fecha de instalación/Date d'installation \_\_\_\_\_

"The PEX fittings in the PEX valves (45319, 45320) have been third party certified by CSA using the following: Sioux Chief #649 x2 copper crimp ring and CSA certified 1/2" PEX tubing. Crimps were made using Sioux Chief 1/2" crimp tool in accordance with the Sioux Chief instructions."

"El organismo externo CSA certifica que los accesorios PEX en las válvulas PEX (45319, 45320) utilizan los siguientes: anillos de pliegue de cobre Sioux Chief #649 x2 de 1/2" (1,27 cm) y tubería PEX de 1/2" (1,27 cm) certificada por CSA. Los anillos de pliegue fueron fabricados usando una herramienta de pliegado Sioux Chief de 1/2" (1,27 cm) de acuerdo a las instrucciones de Sioux Chief."

"Les records PEX de ces soupapes (45319, 45320) ont été homologués par une tierce partie, la CSA, à l'aide des pièces suivantes: Anneaux de sertissage en cuivre de 12,7 mm Sioux Chief #649 x2, laiton américain, de 12,7 mm et tube PEX de 12,7 mm homologué par la CSA. Les sertissages ont été effectués à l'aide d'un outil de sertissage de 12,7 mm Sioux Chief selon les directives de Sioux Chief."

