

WARNING: DISCONNECT POWER AT THE MAIN FUSE BOX BEFORE INSTALLATION.

WARNING:

This fixture is intended for installation in accordance with the National Electrical Code (NEC) and all local code specifications. If you are not familiar with code requirements, installation by a certified electrician is recommended.

Before assembly, remove all parts and part packages from box. If anything is missing, please contact the retailer from which the product was purchased.

IMPORTANT: Fixture may be installed as a plug-in wall sconce or as a hardwired wall sconce.

PLUG-IN INSTALLATION:

1. Determine desired location for installing fixture. Ensure location is within 7 feet of an electrical outlet.
2. For plug-in installation use straight mounting bracket. Hold mounting bracket so attached fixture mounting screws (E) are facing outward.
3. Place mounting bracket (A) against wall at desired position. Fixture mounting screws (E) should be on the left and right. Ensure mounting bracket (A) is level. Mark on the wall the location of each slotted hole on left and right of center hole in mounting bracket (A). Place mounting bracket (A) aside.
4. Using a drill bit the appropriate size for wall anchor (H), drill holes in wall at each marked location.
5. Carefully tap each wall anchor (H) into holes.

IMPORTANT: Supplied wall anchors (H) are for drywall. If your wall is a different material, use wall anchors suitable for your wall material.

NOTE: Wall anchors are not needed if installing mounting bracket (A) to wall stud.

6. Place mounting bracket (A) on wall. Align slotted holes with wall anchors (H). Thread one wall screw (G) into each slotted hole in mounting bracket (A) and into wall anchors (H). Tighten wall screws (G) to secure mounting bracket (A) to wall.

7. Place backplate (D) over mounting bracket (A). Pass holes in backplate (D) over ends of fixture mounting screws (E).
8. Screw one threaded cap (F) onto each fixture mounting screw (E). Tighten threaded caps (F) to secure fixture to wall.

9. Pass hole in top of outer shade (K) over socket. Pass hole in top of inner shade (M) over socket. Using socket ring tool (N), thread socket ring (L) onto socket. Tighten socket ring (L) to secure shades (K/M) in place. **DO NOT** over tighten.
10. Screw recommended bulb (E26 Edison bulb type, not included) into socket. Verify correct bulb wattage marked on socket of fixture. **WARNING:** **DO NOT** exceed maximum bulb wattage.
11. Insert plug into electrical outlet. On/Off switch is on backplate (D).
12. To adjust position of arm: Loosen key at bottom and/or middle of arm. Adjust arm to desired position. Tighten keys to secure arm in place. **DO NOT** over tighten.

elk HOME

ANY QUESTIONS CALL: 800-613-3261
M-F 8:00AM-6:00PM ET

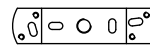
Français p. 4

Español p. 8

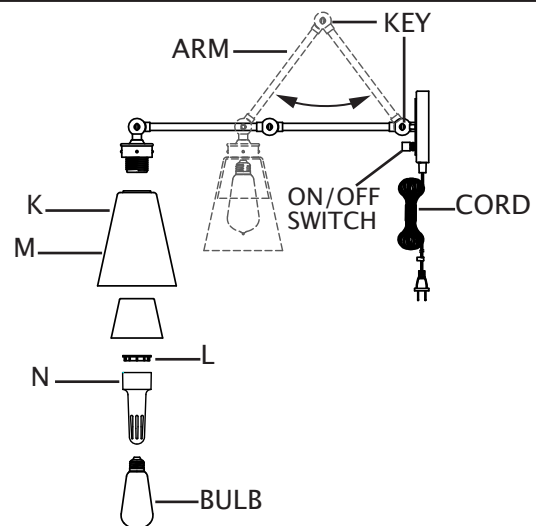
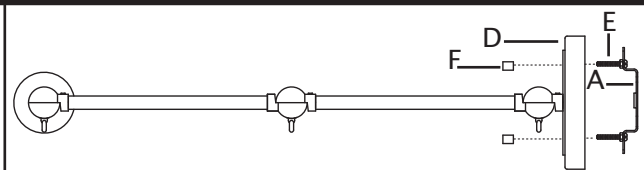
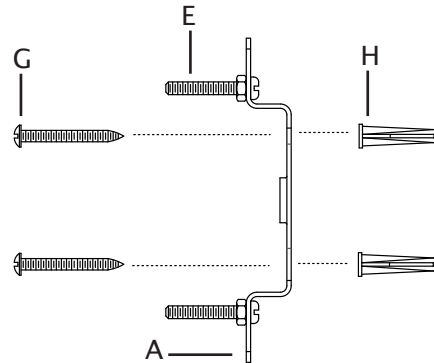
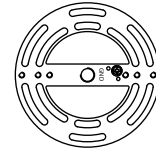
ITEM#: 52344/1

ITEM#: 52354/1

MOUNTING BRACKET
FOR PLUG-IN
INSTALLATION

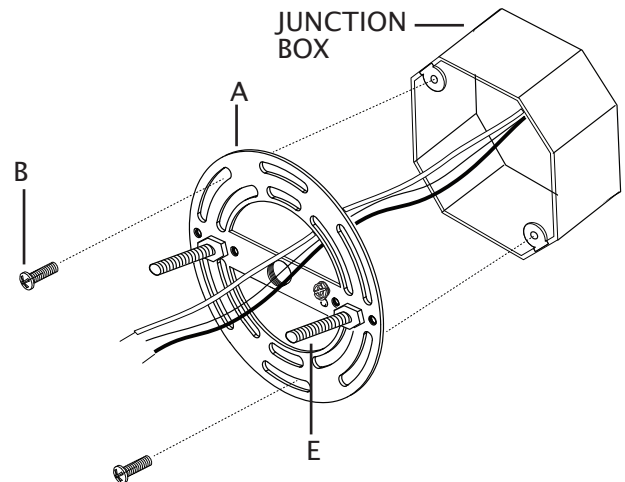


MOUNTING BRACKET
FOR HARDWIRE
INSTALLATION

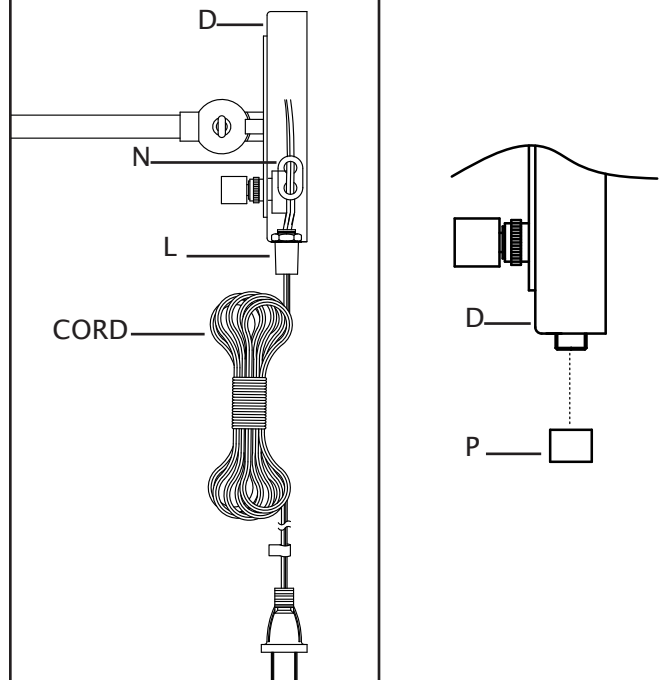


HARDWIRE INSTALLATION:

1. Use round mounting bracket. Position mounting bracket (A) so threaded ends of attached fixture mounting screws (E) are facing out.
2. Carefully pull house wires through large hole in mounting bracket (A). Align holes in mounting bracket (A) with holes in junction box. Make sure fixture mounting screws (E) are level.
3. Thread each junction box screw (B) into appropriate slots in mounting bracket (A) and into holes in junction box. Tighten junction box screws (B) to secure mounting bracket (A) to junction box. **CAUTION:** Make sure house wires are pulled completely through hole in mounting bracket. **DO NOT** pinch wires between mounting bracket and wall.

**To remove cord:**

4. Loosen coupling (L) from bottom of backplate (D). In backplate (D), pull approximately eight inches of the cord up into the backplate (D). At the hole in backplate (D) where the cord enters the backplate (D), cut off the rest of the cord. Slide the strain relief (N) off the cord. Remove the cut-off portion of cord.
5. Screw finial (P) onto threaded pipe on bottom of backplate (D).



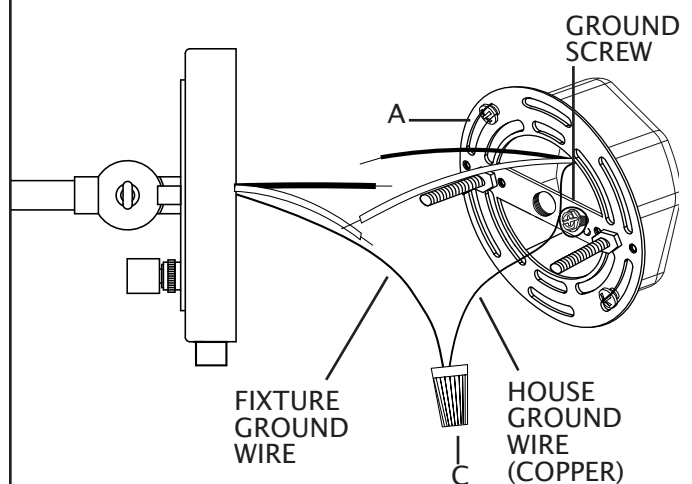
6. Split the SPT wires 3 inches (76.2mm) and strip the ends of the wires .50 inch (12.7mm).
7. Slightly loosen ground screw on mounting bracket (A). Do not completely remove ground screw. Wrap house ground wire (copper) around ground screw, leaving enough ground wire to attach to fixture ground wire. Twist end of fixture ground wire and end of house ground wire (copper) together. Twist wire nut (C) onto ends of wires. Completely tighten wire nut (C). Reference chart below for correct wire connections.

Connect Supply (House) Ground Copper Wire to:

Bare Copper Wire or,

Bare Silver Wire or,

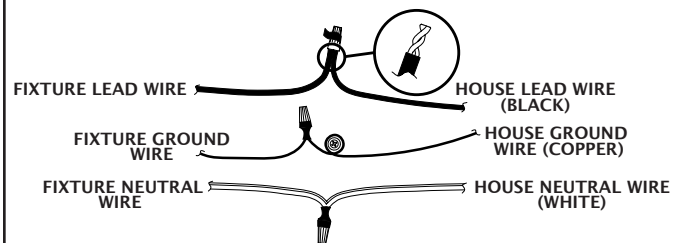
Green Insulated Wire.



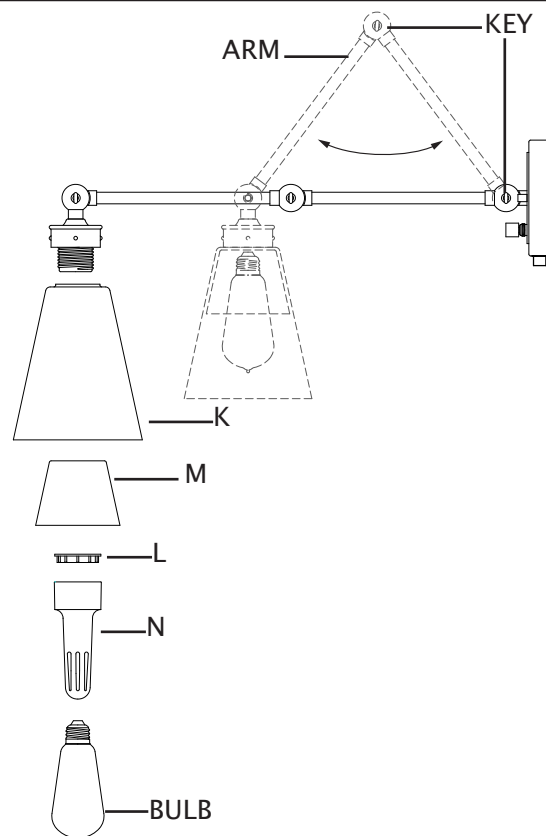
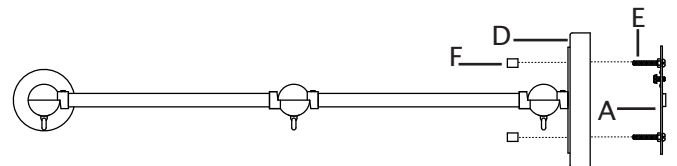
8. Twist end of house lead wire (black) and end of fixture lead wire together. Twist wire nut (C) onto ends of wires. Completely tighten wire nut (C). Twist end of house neutral wire (white) and end of fixture neutral wire together. Twist wire nut (C) onto ends of wires. Completely tighten wire nut (C). Reference chart to the right for correct wire connections.
9. Wrap electrical tape (not included) around wire nuts (C) and wires. Ensure wires are securely fastened into wire nuts.
10. Carefully push all wires and wire nuts into junction box.

Connect Black Lead Supply (House) Wire to:	Connect White Neutral Supply (House) Wire to:
Black Wire or,	White Wire or,
*Parallel Cord (Round and Smooth) or,	*Parallel Cord (Square and Ridged) or,
No printed words on wire insulation or,	Printed words on wire insulation or,
Insulated Wire (other than green) with Copper Conductor.	Insulated Wire (other than green) with Silver Conductor.

*When parallel wire (SPT 1 & SPT 2) is used:
The lead wire is round in shape or smooth.
The neutral wire is square in shape or ridged.



11. Place backplate (D) over mounting bracket (A). Pass holes in backplate (D) over ends of fixture mounting screws (E). **CAUTION:** Do not pinch wires between backplate and wall.
12. Screw one threaded cap (F) onto end of each fixture mounting screw (E). Tighten threaded caps (F) to secure fixture (D) to wall. **DO NOT** over tighten.
13. Pass hole in top of outer shade (K) over socket. Pass hole in top of inner shade (M) over socket. Using socket ring tool (N), thread socket ring (L) onto socket. Tighten socket ring (L) to secure shades (K/M) in place. **DO NOT** over tighten.
14. Screw recommended bulb (E26 Edison bulb type, not included) into socket. Verify correct bulb wattage marked on socket of fixture. **WARNING:** **DO NOT** exceed maximum bulb wattage.
15. To adjust position of arm: Loosen key at bottom and/or middle of arm. Adjust arm to desired position. Tighten keys to secure arm in place. **DO NOT** over tighten.



AVERTISSEMENT: COUPEZ L'ALIMENTATION ÉLECTRIQUE DU PANNEAU CENTRAL.

AVERTISSEMENT:

Ce luminaire a été conçu pour une installation selon les spécifications du code national de l'électricité et de tous les codes locaux. Si vous n'êtes pas familier avec les exigences de ces codes, une installation par un électricien certifié est recommandée.

Avant l'assemblage, retirer toutes les pièces et paquets de pièces de la boîte. Si un objet est manquant, svp contacter le détaillant de qui le produit a été acheté.

elk HOME

POUR TOUTE QUESTION,
COMPOSER LE : 800-613-3261
L-V 8:00-18:00 HE

Français

ARTICLE#: 52344/1
ARTICLE#: 52354/1

IMPORTANT : Le luminaire peut être installé comme applique murale connectée à une prise ou câblée directement.

INSTALLATION POUR CONNEXION À UNE PRISE :

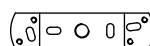
1. Déterminer l'emplacement désiré pour l'installation du luminaire. Vous assurer que l'emplacement est à au plus 7 pieds d'une prise électrique.
2. Pour une installation pour connexion à une prise, utiliser le support de montage droit. Tenez le support de montage (A) de sorte que les extrémités filetées des vis de montage (E) soient orientées vers l'extérieur.
3. Placer le support de montage (A) contre le mur à l'emplacement désiré. Les vis de montage du luminaire (E) doivent être à gauche et à droite. Vous assurer que le support de montage (A) est au niveau. Marquez sur le mur l'emplacement de chaque trou oblong à gauche et à droite du trou central du support de montage (A). Mettre le support de montage (A) de côté.
4. À l'aide d'un foret de la taille appropriée pour l'ancrage (H), percer un trou dans le mur à chaque emplacement marqué.
5. Insérer avec soin chaque ancrage mural (H) dans un trou.

IMPORTANT : Les ancrages muraux fournis (H) sont destinés aux cloisons sèches. Si vos murs sont d'un matériau différent, utiliser des ancrages appropriés pour ce matériau.

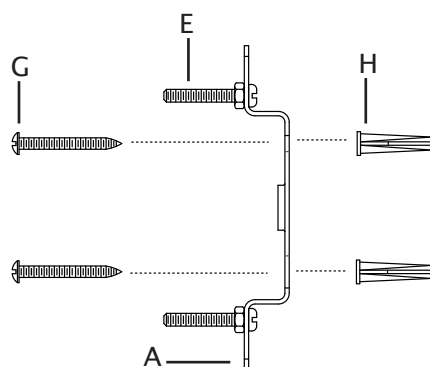
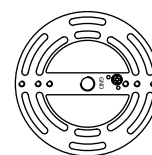
REMARQUE : Des ancrages muraux ne sont pas requis si le support de montage est fixé (A) sur un poteau mural.

6. Placer le support de montage (A) sur le mur. Alignez les trous oblongs avec les ancrages muraux (H). Vissez une vis murale (G) dans chaque trou oblong du support de montage (A) et dans les ancrages muraux (H). Serrez les vis murales (G) pour fixer le support de montage (A) au mur.

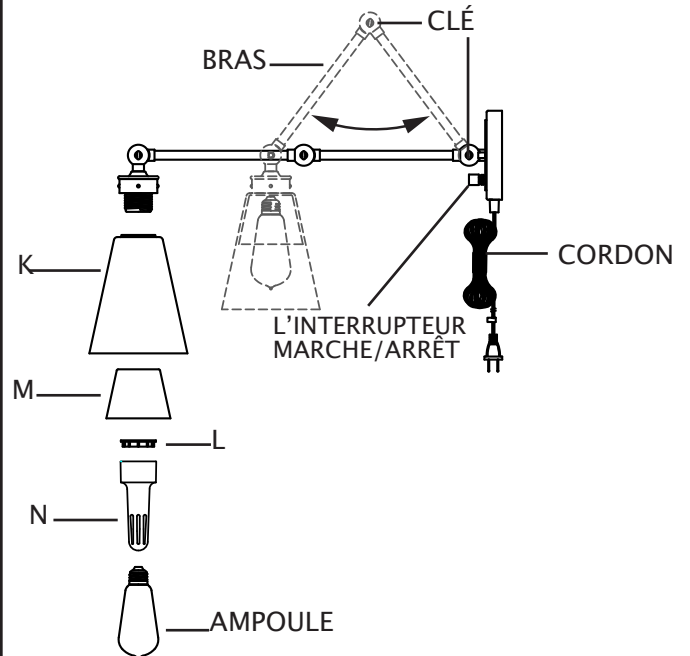
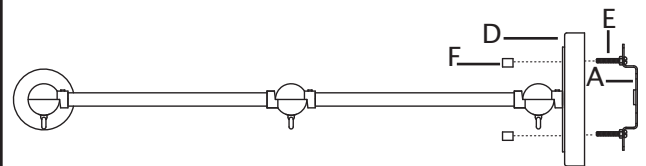
SUPPORT DE MONTAGE
POUR L'INSTALLATION POUR
CONNEXION À UNE PRISE



SUPPORT DE MONTAGE
POUR CÂBLAGE DIRECT

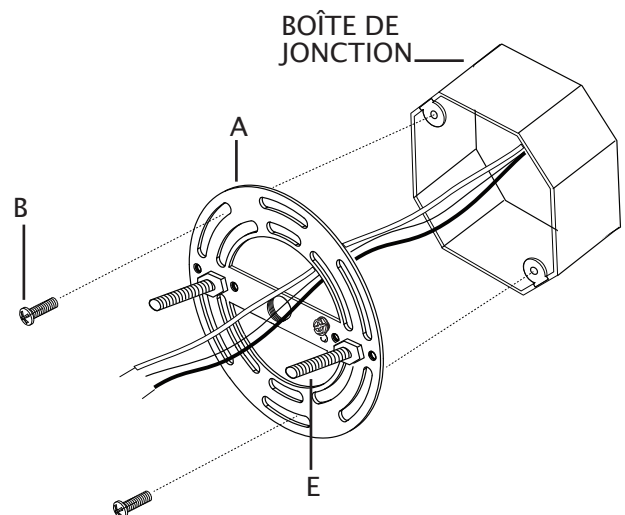


7. Placez la plaque murale du luminaire (D) sur le support de fixation (A). Insérez les extrémités des vis de montage (E) dans les trous situés sur la plaque murale du luminaire (D).
8. Vissez un capuchon fileté (F) sur l'extrémité de chaque vis de montage du luminaire (E). Serrez les capuchons filetés (F) afin de fixer le luminaire au mur. ÉVITEZ de serrer excessivement.
9. Passez le trou dans le haut de l'abat-jour extérieur (K) par-dessus la douille. Passez le trou en haut de l'abat-jour intérieur (M) sur la douille. À l'aide de l'outil anneau de douille (N), vissez la bague de douille (L) sur la douille. Serrez la douille (L) pour fixer les abat-jours (K/M) en place. Ne pas trop serrer.
10. Visser l'ampoule recommandée (ampoule de type E26 Edison, non comprise) dans la douille. Vous assurer que le nombre de Watt de l'ampoule correspond à celui marqué sur la douille du luminaire. **AVERTISSEMENT : NE PAS dépasser le nombre maximal de Watt de l'ampoule.**
11. Insérer la fiche dans la prise électrique.
12. **Pour ajuster la position du bras :** Desserrer la clé en bas et/ou au milieu du bras. Placer le bras dans la position désirée. Serrer les clés pour fixer le bras en place. **NE PAS trop serrer.**



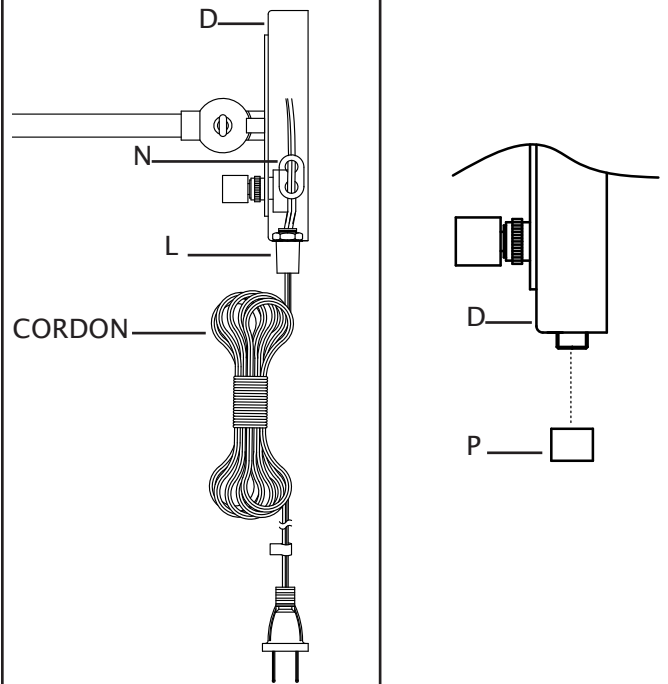
INSTALLATION POUR CÂBLAGE DIRECT :

1. Utilisez un support de montage rond. Positionnez le support de fixation (A) de sorte que les extrémités filetées des vis de montage (E) qui y sont fixées soient orientées vers l'extérieur.
2. Faites soigneusement passer les fils de la maison à travers le grand trou situé du support de fixation (A). Alignez les trous du support de fixation (A) sur ceux de la boîte de jonction. Vous assurer que les vis de fixation du luminaire (E) sont au niveau.
3. Vissez chaque vis pour boîte de jonction (B) dans les trous du support de fixation (A) et dans les trous de la boîte de jonction. Serrez les vis (B) pour fixer le support de fixation à la boîte de jonction. **ATTENTION :** Assurez-vous d'avoir complètement passé les fils de la maison à travers le trou du support de fixation (A). Veillez à ne pas pincer les fils entre le support de fixation (A) et le mur.

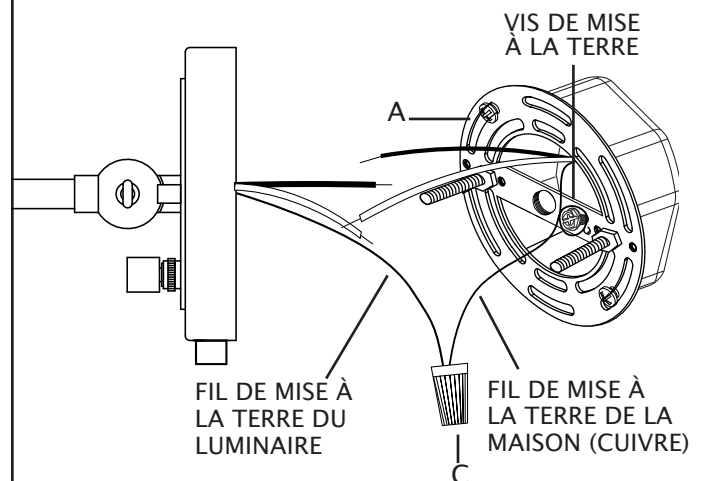


POUR RETIRER LE CORDON :

4. Desserrez l'accouplement (L) du bas de la plaque murale (D). Tirez environ 20 cm de cordon vers le haut dans la plaque arrière (D). Au niveau du trou de la plaque arrière (D) où le cordon entre dans la plaque arrière (D), coupez le reste du cordon. Faites glisser le serre-câble (N) hors du cordon. Tirez délicatement le cordon de la plaque arrière (D).
5. Vissez l'ornement (P) sur le tuyau fileté au bas de la plaque murale (D).



6. Divisez les fils SPT de 3 pouces (76,2 mm) et dénudez les extrémités des fils de 0,50 pouce (12,7 mm).
7. Desserrez légèrement la vis de mise à la terre du support de fixation (A). Ne retirez pas complètement la vis de mise à la terre. Enroulez le fil de mise à la terre de la maison (cuivre) autour de la vis de mise à la terre en gardant une longueur suffisante pour le relier au fil de mise à la terre du luminaire. Enroulez l'extrémité du fil de mise à la terre du luminaire et l'extrémité du fil de mise à la terre de la maison. Vissez un capuchon de connexion (C) sur les extrémités des fils. Serrez complètement le capuchon de connexion (C). Consultez le tableau à droite pour faire les bons raccordements.



Raccordez le fil de mise à la terre en cuivre de l'alimentation (maison) à l'un des trois fils suivants :

fil en cuivre dénudé;

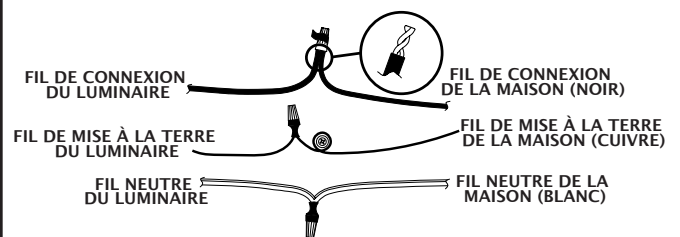
fil en argent dénudé;

fil isolé vert.

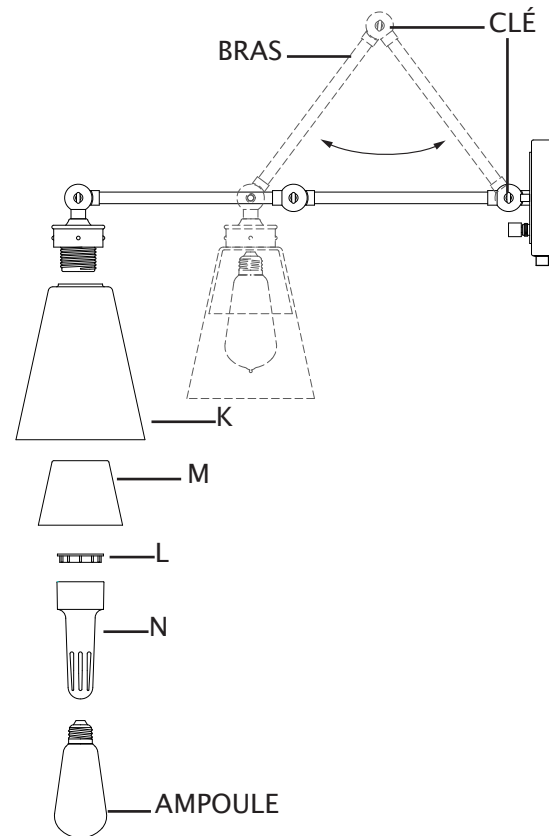
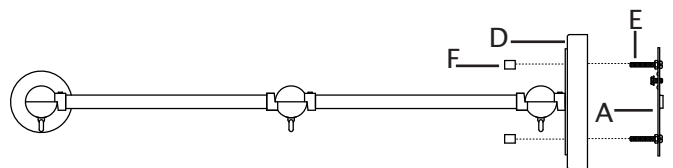
8. Enroulez l'extrémité du fil de connexion de la maison (noir) et l'extrémité du fil de connexion du luminaire. Vissez un capuchon de connexion (C) sur les extrémités des fils. Serrez complètement le capuchon de connexion (C). Enroulez l'extrémité du fil neutre de la maison (blanc) et l'extrémité du fil neutre du luminaire. Vissez un capuchon de connexion (C) sur les extrémités des fils. Serrez complètement le capuchon de connexion (C). Consultez le tableau à droite pour faire les bons raccordements.
9. Enroulez du ruban isolant (non inclus) autour des capuchons de connexion (C) et des fils. Assurez-vous que les fils sont solidement fixés dans les capuchons de connexion.
10. Placez soigneusement tous les fils et les capuchons de connexion (C) dans la boîte de jonction.

Raccordez le fil d'alimentation noir (maison) à l'un des fils suivants :	Raccordez le fil d'alimentation blanc neutre (maison) à l'un des fils suivants :
fil noir;	fil blanc;
* cordon parallèle (rond et lisse);	* cordon parallèle (carré et nervuré);
pas de mots imprimés sur l'isolation des fils;	mots imprimés sur l'isolation des fils;
fil isolé (autre que vert) avec conducteur en cuivre.	fil isolé (autre que vert) avec conducteur en argent.

* Lorsqu'un fil parallèle (SPT 1 et SPT 2) est utilisé :
Le fil conducteur est de forme ronde ou lisse.
Le fil neutre est de forme carré ou nervuré.



11. Placez la plaque murale du luminaire (D) sur le support de fixation (A). Insérez les extrémités des vis de montage (E) dans les trous situés sur la plaque murale du luminaire (D).
12. Vissez un capuchon fileté (F) sur l'extrémité de chaque vis de montage du luminaire (E). Serrez les capuchons filetés (F) afin de fixer le luminaire au mur. ÉVITEZ de serrer excessivement.
13. Passez le trou dans le haut de l'abat-jour extérieur (K) par-dessus la douille. Passez le trou en haut de l'abat-jour intérieur (M) sur la douille. À l'aide de l'outil anneau de douille (N), vissez la bague de douille (L) sur la douille. Serrez la douille (L) pour fixer les abat-jours (K/M) en place. Ne pas trop serrer.
14. Vissez l'ampoule recommandée (ampoule à culot à vis E26, non incluse) dans la douille. Consultez la puissance appropriée pour l'ampoule indiquée sur la douille du luminaire. **AVERTISSEMENT** : Ne dépassez PAS la puissance maximale recommandée pour l'ampoule.
15. **Pour ajuster la position du bras** : Desserrer la clé en bas et/ou au milieu du bras. Placer le bras dans la position désirée. Serrer les clés pour fixer le bras en place. NE PAS trop serrer.



ADVERTENCIA: DESCONECTE LA ALIMENTACIÓN EN LA CAJA DE FUSIBLES PRINCIPAL.

ADVERTENCIA:

Este artefacto está destinado a ser instalado de acuerdo con el Código Nacional de Electricidad (NEC, por sus siglas en inglés) y todas las especificaciones del código local. Si no está familiarizado con los requisitos del código, se recomienda que la instalación sea realizada por un electricista certificado.

Antes del montaje, retire todas las piezas y paquetes de piezas de la caja. Si falta algo, póngase en contacto con la tienda donde compró el producto.



POR CUALQUIER PREGUNTA LLAME AL:
800-613-3261
L-V 8:00AM-6:00PM HORA DEL ESTE

Español

ARTÍCULO#: 52344/1
ARTÍCULO#: 52354/1

IMPORTANTE: El artefacto puede ser instalado como un aplique de pared enchufable o como un aplique de pared cableado.

INSTALACIÓN CON ENCHUFE:

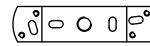
1. Determine la ubicación deseada para la instalación del artefacto. Asegúrese de que el lugar esté a menos de 7 pies de una toma de corriente.
2. Para la instalación con enchufe, utilice el soporte de montaje recto. Coloque el soporte de montaje (A) de manera que los extremos roscados de los tornillos de montaje (E) fijados al soporte de montaje (A) estén hacia afuera.
3. Coloque el soporte de montaje (A) contra la pared en la posición deseada. Los tornillos de montaje del artefacto (E) deben estar a la izquierda y a la derecha. Asegúrese de que el soporte de montaje (A) esté nivelado. Marque en la pared la ubicación de los orificios ranurados a la izquierda y derecha del orificio central en el soporte de montaje (A). Coloque el soporte de montaje (A) a un lado.
4. Utilizando una broca del tamaño adecuado para el anclaje de pared (H), perforo orificios en la pared en cada ubicación marcada.
5. Golpee con cuidado cada anclaje de pared (H) para introducirlo en los orificios.

IMPORTANTE: Los anclajes de pared (H) suministrados son para paneles de yeso. Si su pared es de otro material, utilice anclajes de pared adecuados para el material de su pared.

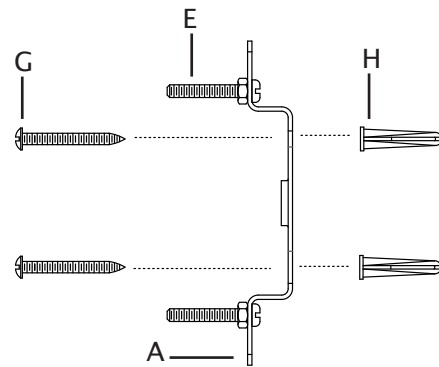
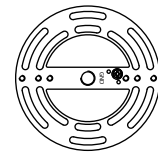
NOTA: Los anclajes de pared no son necesarios si se instala el soporte de montaje (A) en el montante de la pared.

6. Coloque el soporte de montaje (A) en la pared. Alinee los orificios ranurados con los anclajes de pared (H). Enrosque un tornillo de pared (G) en cada orificio ranurado en el soporte de montaje (A) y en los anclajes de pared (H). Apriete los tornillos de pared (G) para asegurar el soporte de montaje (A) a la pared.

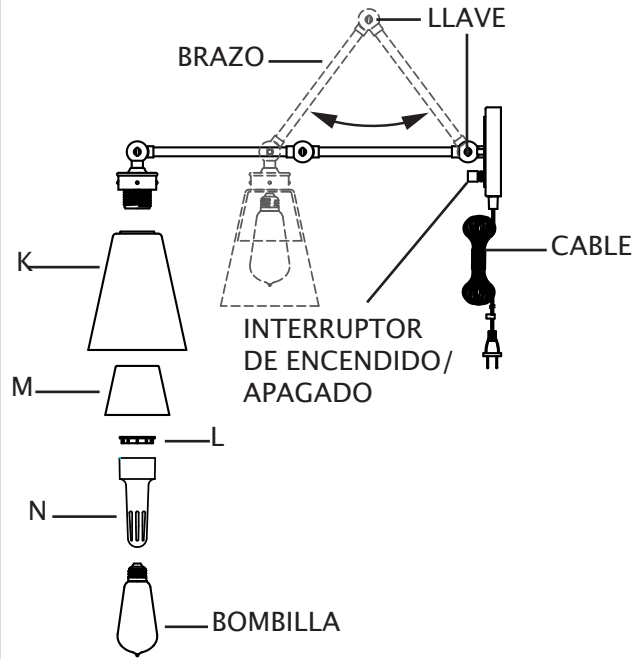
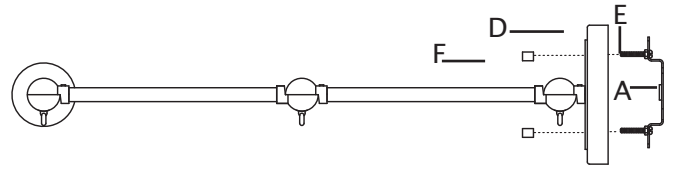
SOPORTE DE MONTAJE PARA INSTALACIÓN ENCHUFABLE



SOPORTE DE MONTAJE PARA INSTALACIÓN DE CABLEADO

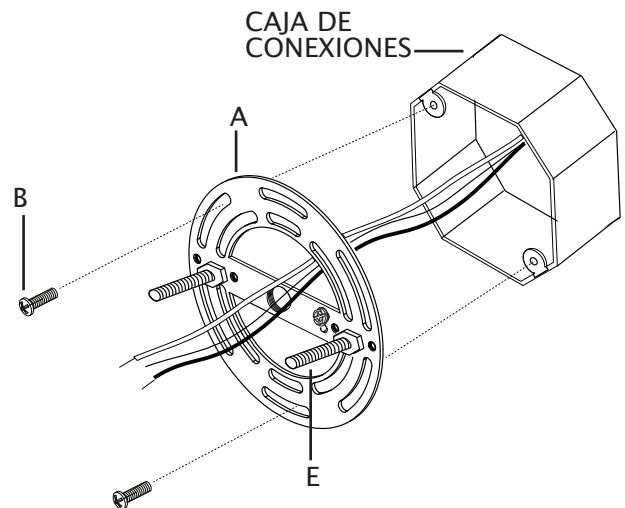


7. Presente la lámpara en la pared. Coloque la placa posterior (D) sobre el soporte de montaje (A). Pase los orificios de la placa posterior (D) sobre los extremos de los tornillos de montaje de la lámpara (E).
8. Enrosque una tapa roscada (F) en el extremo de cada tornillo de montaje de la lámpara (E). Apriete las tapas roscadas (F) para asegurar la lámpara a la pared. NO apriete demasiado.
9. Pase el orificio en la parte superior de la pantalla exterior (K) sobre el casquillo. Pase el orificio en la parte superior de la pantalla interior (M) sobre el casquillo. Usando la herramienta del anillo del portalámparas (P), enrosque el anillo del casquillo (L) en el casquillo. Apriete el anillo del casquillo (L) para asegurar las pantallas (K/M) en su lugar. NO apriete demasiado.
10. Enrosque el bombilla recomendado (tipo de bombilla E26 Edison, no incluido) en el portalámparas. Verifique la potencia correcta del foco marcada en el portalámparas del artefacto. **ADVERTENCIA:** NO exceda la potencia máxima del bombilla.
11. Inserte el enchufe en la toma de corriente. El interruptor de encendido/apagado está ubicado en la placa posterior (D).
12. **Para ajustar la posición del brazo:** Afloje la llave en la parte inferior y/o en el medio del brazo. Ajuste el brazo a la posición deseada. Apriete las llaves para asegurar el brazo en su lugar. NO apriete demasiado.



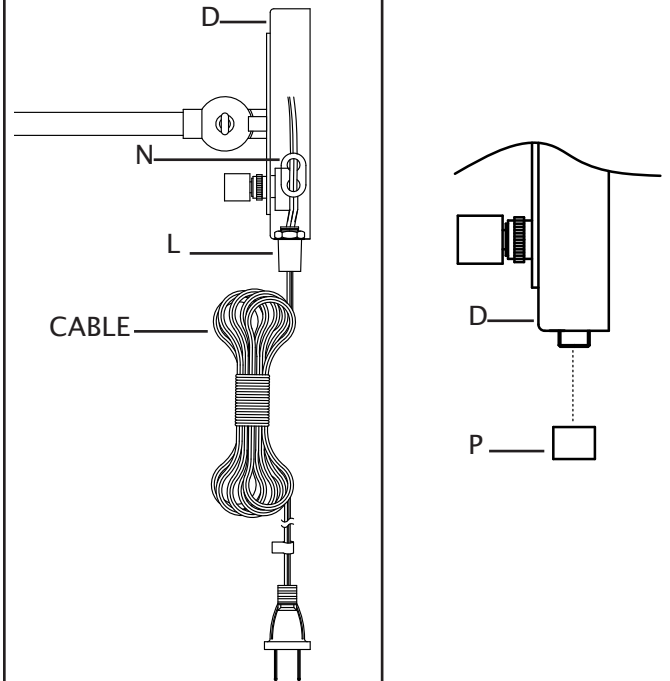
INSTALACIÓN CON CABLEADO:

1. Utilice un soporte de montaje redondo. Coloque el soporte de montaje (A) de manera que los extremos roscados de los tornillos de montaje (E) fijados al soporte de montaje (A) estén hacia afuera.
2. Pase con cuidado los cables de la casa por el orificio grande en el soporte de montaje (A). Alinee los orificios del soporte de montaje (A) con los orificios de la caja de conexiones. Asegúrese de que los tornillos de montaje del artefacto (E) estén nivelados.
3. Enrosque cada tornillo (B) de la caja de conexiones en los orificios ranurados del soporte de montaje (A) y en los orificios de la caja de conexiones. Apriete los tornillos (B) para fijar el soporte de montaje a la caja de conexiones. **PRECAUCIÓN:** asegúrese de que los cables de la casa pasen completamente a través del orificio del soporte de montaje (A). No apriete los cables entre el soporte de montaje (A) y la pared.

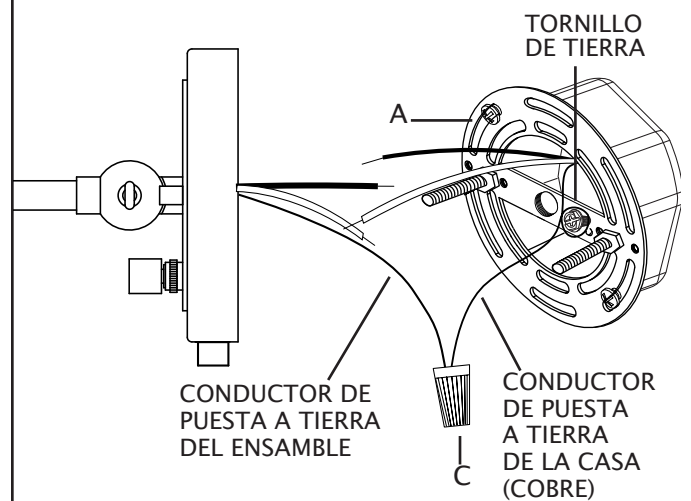


PARA RETIRAR EL CABLE:

4. Afloje el acoplamiento (L) de la parte inferior de la placa trasera (D). Tire aproximadamente 20 cm del cable hacia arriba en la placa trasera (D). En el orificio de la placa trasera (D), donde el cable entra en la placa trasera (D), corte el resto del cable. Deslice el aliviador de tensión (N) fuera del cable. Tire con cuidado del cable de la placa trasera (D).
5. Atornille el capuchón (P) en el tubo roscado en la parte inferior de la placa trasera (D).



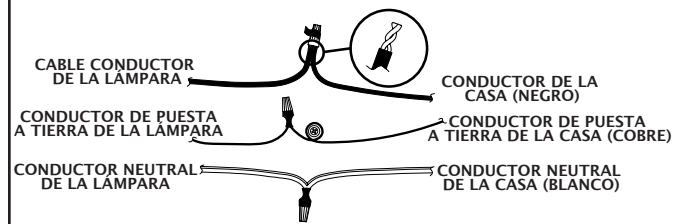
6. Divida los cables SPT 3 pulgadas (76,2 mm) y pele los extremos de los cables 0,50 pulgadas (12,7 mm).
7. Afloje ligeramente el tornillo de tierra del soporte de montaje (A). No retire completamente el tornillo de puesta a tierra. Envuelva el conductor de puesta a tierra de la casa (cobre) alrededor del tornillo de puesta a tierra, dejando suficiente cable para conectarlo al conductor de puesta a tierra del ensamble. Tuerza para unir el extremo del conductor de puesta a tierra del ensamble y el extremo del conductor de puesta a tierra de la casa (cobre). Gire el empalme plástico (C) en los extremos de los conductores. Apriete completamente el empalme plástico (C). Consulte la siguiente tabla para conocer las conexiones de conductores correctas.



Conecte el conductor de cobre de puesta a tierra del suministro (casa) a:
conductor de cobre sin recubrimiento o
conductor de plata sin recubrimiento o
conductor con aislamiento verde.

8. Tuerza el extremo del conductor de la casa (negro) y el extremo del conductor del ensamble para unirlos. Gire el empalme plástico (C) en los extremos de los conductores. Apriete completamente el empalme plástico (C). Tuerza el extremo del conductor neutral de la casa (blanco) y el extremo del conductor neutral del ensamble para unirlos. Gire el empalme plástico (C) en los extremos de los conductores. Apriete completamente el empalme plástico (C). Consulte la siguiente tabla para conocer las conexiones de conductores correctas.
9. Coloque cinta aislante (no se incluye) alrededor de los empalmes plásticos (C) y los conductores. Asegúrese de que los cables estén bien sujetos a los empalmes plásticos.
10. Inserte cuidadosamente los conductores y los empalmes plásticos en el interior de la caja de conexiones.

Conecte el cable conductor del suministro (casa) negro a:	Conecte el conductor del suministro (casa) neutral blanco a:
conductor negro o	conductor blanco o
*cable paralelo (redondo y liso) o	*cable paralelo (cuadrado y acanalado) o
aislamiento del conductor sin palabras impresas o	aislamiento del conductor con palabras impresas o
conductor con aislamiento (que no sea verde) con el conductor de cobre.	conductor con aislamiento (que no sea verde) con el conductor plateado.
*Cuando se utiliza un conductor paralelo (SPT 1 y SPT 2): el cable conductor tiene forma redonda o es liso. El conductor neutral tiene forma cuadrada o es acanalado.	



11. Presente la lámpara en la pared. Coloque la placa trasera (D) sobre el soporte de montaje (A). Pase los orificios de la placa trasera (D) sobre los extremos de los tornillos de montaje de la lámpara (E).
12. Enrosque una tapa roscada (F) en el extremo de cada tornillo de montaje de la lámpara (E). Apriete las tapas roscadas (F) para asegurar la lámpara a la pared. NO apriete demasiado.
13. Pase el orificio en la parte superior de la pantalla exterior (K) sobre el casquillo. Pase el orificio en la parte superior de la pantalla interior (M) sobre el casquillo. Usando la herramienta del anillo del portalámparas (P), enrosque el anillo del casquillo (L) en el casquillo. Apriete el anillo del casquillo (L) para asegurar las pantallas (K/M) en su lugar. NO apriete demasiado.
14. Enrosque el bombilla recomendado (tipo de bombilla E26 Edison, no incluido) en el portalámparas. Verifique la potencia correcta del bombilla marcada en el portalámparas del artefacto. ADVERTENCIA: NO exceda la potencia máxima del bombilla.
15. Para ajustar la posición del brazo: Afloje la llave en la parte inferior y/o en el medio del brazo. Ajuste el brazo a la posición deseada. Apriete las llaves para asegurar el brazo en su lugar. NO apriete demasiado.

