

**WARNING:** DISCONNECT POWER AT THE MAIN FUSE BOX BEFORE INSTALLATION.

**WARNING:**

This fixture is intended for installation in accordance with the National Electrical Code (NEC) and all local code specifications. If you are not familiar with code requirements, installation by a certified electrician is recommended.

Before assembly, remove all parts and part packages from box. If anything is missing, please contact the retailer from which the product was purchased.

*elk* HOME

ANY QUESTIONS CALL: 800-613-3261  
M-F 8:00AM-6:00PM ET

Français p. 3

Español p. 7

ITEM#: 82323/2

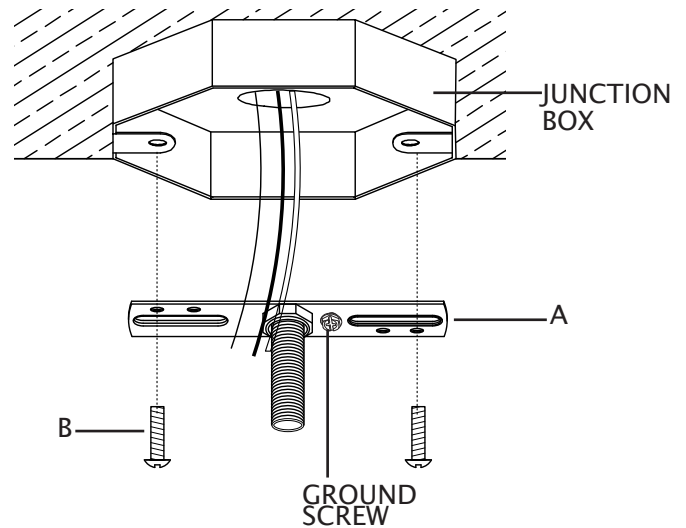
ITEM#: 82343/2

ITEM#: 82333/2

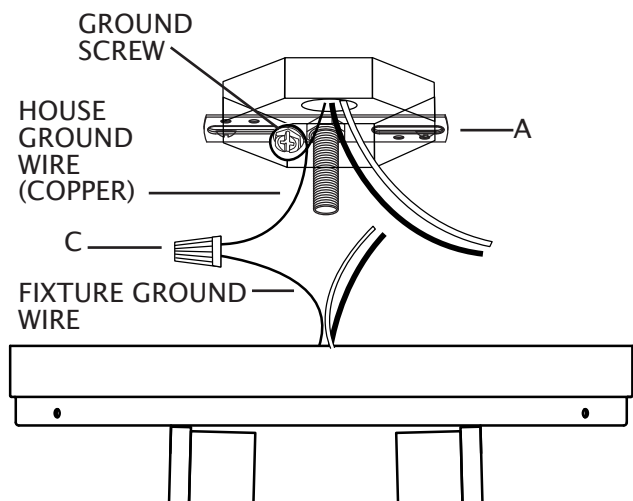
ITEM#: 82353/2

1. Carefully pull house wires out of junction box so they are easily accessible during installation.
2. Position mounting bracket (A) so the head of the attached ground screw is pointing down towards floor.
3. Place mounting bracket (A) up against junction box. Align each slot in mounting bracket (A) with each hole in junction box.
4. Thread each junction box screw (B) into holes in mounting bracket (A) and into holes in junction box. Tighten junction box screws (B) to secure mounting bracket (A) to junction box.

**CAUTION:** Make sure house wires are still easily accessible. **DO NOT** pinch wires between mounting bracket and ceiling.



5. Strip 3/4" of insulation from ends of fixture wires.
6. Slightly loosen ground screw on mounting bracket (A). Do not completely remove ground screw. Wrap house ground wire (copper) around ground screw, leaving enough ground wire to attach to fixture ground wire. Twist end of fixture ground wire and end of house ground wire (copper) together. Twist wire nut (C) onto ends of wires. Completely tighten wire nut (C). Reference chart below for correct wire connections.



Connect Supply (House) Ground Copper Wire to:

Bare Copper Wire or,

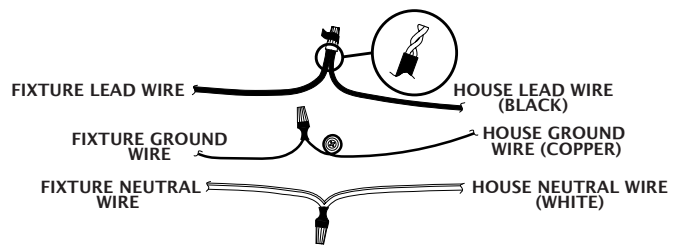
Bare Silver Wire or,

Green Insulated Wire.

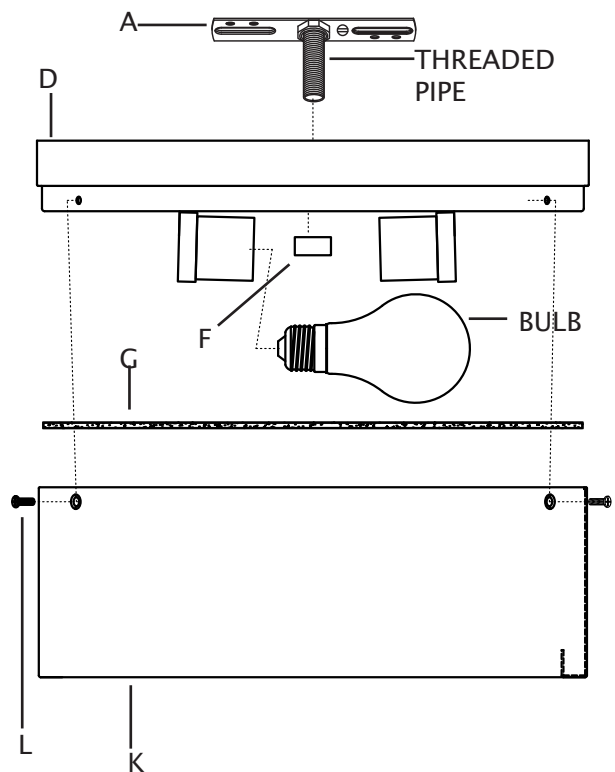
7. Twist end of house lead wire (black) and end of fixture lead wire together. Twist wire nut (C) onto ends of wires. Completely tighten wire nut (C). Twist end of house neutral wire (white) and end of fixture neutral wire together. Twist wire nut (C) onto ends of wires. Completely tighten wire nut (C). Reference chart to the right for correct wire connections.
8. Wrap electrical tape (not included) around wire nuts (C) and wires. Ensure wires are securely fastened into wire nuts.
9. Carefully push all wires and wire nuts into junction box.

Connect Black Lead Supply (House) Wire to:	Connect White Neutral Supply (House) Wire to:
Black Wire or,	White Wire or,
*Parallel Cord (Round and Smooth) or,	*Parallel Cord (Square and Ridged) or,
No printed words on wire insulation or,	Printed words on wire insulation or,
Insulated Wire (other than green) with Copper Conductor.	Insulated Wire (other than green) with Silver Conductor.

\*When parallel wire (SPT 1 & SPT 2) is used:  
 The lead wire is round in shape or smooth.  
 The neutral wire is square in shape or ridged.



10. Raise backpan (D) up to ceiling. Pass hole in center of backpan (D) over end of threaded pipe on mounting bracket (A). Thread finial (F) onto end of threaded pipe. Tighten finial (F) to secure fixture to ceiling.
11. Screw recommended bulbs (E26 Edison bulb type, not included) into sockets. Verify correct bulb wattage marked on socket of fixture. **WARNING: DO NOT** exceed maximum bulb wattage.
12. Place diffuser (G) down into shade (K).
13. Raise shade (K) with diffuser (G) up to fixture. Fit top of shade (K) over edge of backpan (D). Align holes along shade (K) with holes along backpan (D). Thread one screw (L) into each hole in shade (K) and into holes in backpan (D). Tighten screws (L) to secure shade (K) in place. **DO NOT** over tighten.



**AVERTISSEMENT: COUPEZ L'ALIMENTATION ÉLECTRIQUE DU PANNEAU CENTRAL.**

**AVERTISSEMENT :**

Ce luminaire a été conçu pour une installation selon les spécifications du code national de l'électricité et de tous les codes locaux. Si vous n'êtes pas familier avec les exigences de ces codes, une installation par un électricien certifié est recommandée.

Avant l'assemblage, retirer toutes les pièces et paquets de pièces de la boîte. Si un objet est manquant, svp contacter le détaillant de qui le produit a été acheté.

**elk HOME**

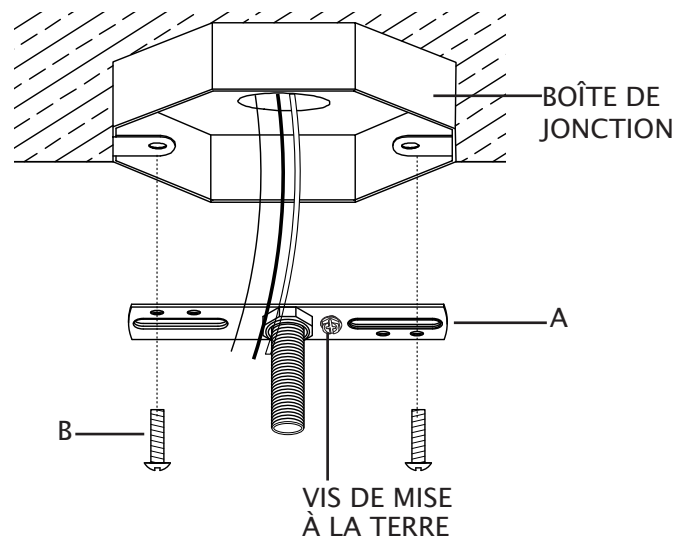
POUR TOUTE QUESTION, COMPOSER LE :  
800-613-3261  
L-V 8:00-18:00 HE

Français

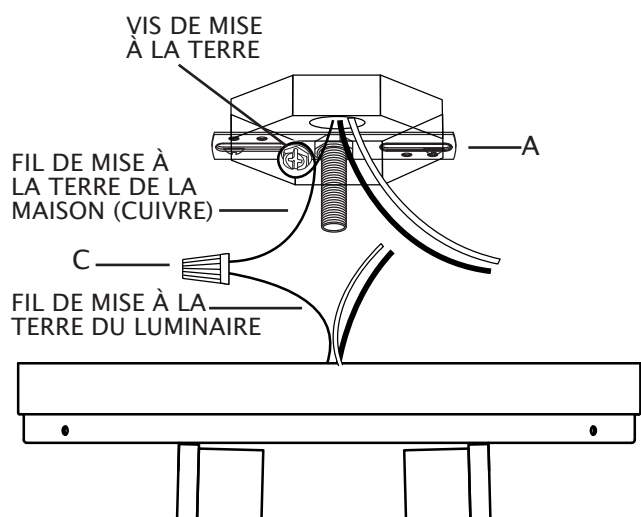
ARTICLE#: 82323/2  
ARTICLE#: 82333/2

ARTICLE#: 82343/2  
ARTICLE#: 82353/2

1. Tirer délicatement les fils électriques hors du boîte de jonction de la maison de manière à ce que les fils électriques de la maison soient aisément accessibles lors de la connexion des fils du luminaire.
2. Positionnez le support de montage (A) de sorte que la tête de la vis de mise à la terre attachée pointe vers le sol.
3. Placer le support de fixation (A) contre le boîte de jonction. Aligner chaque fente dans le support de fixation (A) avec chaque trou dans le boîte de jonction.
4. Vissez chaque vis pour boîte de jonction (B) dans les trous du support de fixation (A) et dans les trous de la boîte de jonction. Serrer les vis du boîte de jonction (B) pour fixer le support de fixation (A) sur le boîte de jonctionL  
**AVERTISSEMENT :** Vous assurer que les fils électriques de la maison sont encore aisément accessibles. NE PAS coincer les fils entre le support de fixation et le plafond.



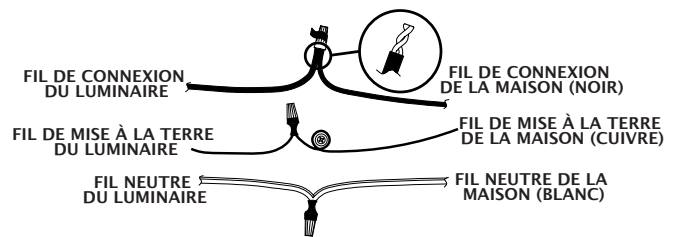
5. Dénudez l'extrémité des fils du luminaire sur 19,05 mm.
6. Desserrez légèrement la vis de mise à la terre du support de fixation (A). Ne retirez pas complètement la vis de mise à la terre. Enroulez le fil de mise à la terre de la maison (cuivre) autour de la vis de mise à la terre en gardant une longueur suffisante pour le relier au fil de mise à la terre du luminaire. Enroulez l'extrémité du fil de mise à la terre du luminaire et l'extrémité du fil de mise à la terre de la maison. Vissez un capuchon de connexion (C) sur les extrémités des fils. Serrez complètement le capuchon de connexion (C). Consultez le tableau à droite pour faire les bons raccordements.



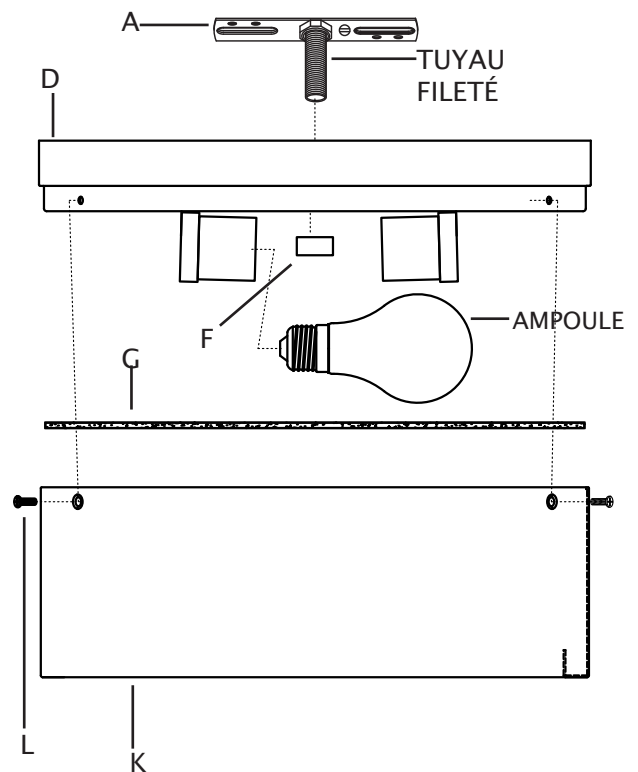
Raccordez le fil de mise à la terre en cuivre de l'alimentation (maison) à l'un des trois fils suivants :
fil en cuivre dénudé;
fil en argent dénudé;
fil isolé vert.

7. Enroulez l'extrémité du fil de connexion de la maison (noir) et l'extrémité du fil de connexion du luminaire. Vissez un capuchon de connexion (C) sur les extrémités des fils. Serrez complètement le capuchon de connexion (C). Enroulez l'extrémité du fil neutre de la maison (blanc) et l'extrémité du fil neutre du luminaire. Vissez un capuchon de connexion (C) sur les extrémités des fils. Serrez complètement le capuchon de connexion (C). Consultez le tableau à droite pour faire les bons raccordements.
8. Enroulez du ruban isolant (non inclus) autour des capuchons de connexion (C) et des fils. Assurez-vous que les fils sont solidement fixés dans les capuchons de connexion.
9. Placez soigneusement tous les fils et les capuchons de connexion (C) dans la boîte de jonction.

Raccordez le fil d'alimentation noir (maison) à l'un des fils suivants :	Raccordez le fil d'alimentation blanc neutre (maison) à l'un des fils suivants :
fil noir;	fil blanc;
* cordon parallèle (rond et lisse);	* cordon parallèle (carré et nervuré);
pas de mots imprimés sur l'isolation des fils;	mots imprimés sur l'isolation des fils;
fil isolé (autre que vert) avec conducteur en cuivre.	fil isolé (autre que vert) avec conducteur en argent.
* Lorsqu'un fil parallèle (SPT 1 et SPT 2) est utilisé : Le fil conducteur est de forme ronde ou lisse. Le fil neutre est de forme carrée ou nervuré.	



10. Soulevez le panneau arrière (D) jusqu'au plafond. Faites passer le trou au centre du panneau arrière (D) par-dessus l'extrémité du tuyau fileté sur le support de montage (A). Vissez le faîteau (F) sur l'extrémité du tuyau fileté. Serrez le faîteau (F) pour fixer le luminaire au plafond.
11. Vissez les ampoules recommandées (ampoule à culot à vis E26, non incluse) dans les douilles. Consultez la puissance appropriée pour l'ampoule indiquée sur la douille du luminaire. **AVERTISSEMENT** : Ne dépassez PAS la puissance maximale recommandée pour l'ampoule.
12. Placez le diffuseur (G) dans l'abat-jour (K).
13. Soulevez l'abat-jour (K) avec le diffuseur (G) jusqu'au luminaire. Placez le haut de l'abat-jour (K) sur le bord du panneau arrière (D). Alignez les trous le long de l'abat-jour (K) avec les trous le long du panneau arrière (D). Vissez une vis (L) dans chaque trou de l'abat-jour (K) et dans les trous du panneau arrière (D). Serrez les vis (L) pour fixer l'abat-jour (K) en place. Ne pas trop serrer.



**ADVERTENCIA:** DESCONECTE LA ALIMENTACIÓN EN LA CAJA DE FUSIBLES PRINCIPAL.

**ADVERTENCIA:**

Este artefacto está destinado a ser instalado de acuerdo con el Código Nacional de Electricidad (NEC, por sus siglas en inglés) y todas las especificaciones del código local. Si no está familiarizado con los requisitos del código, se recomienda que la instalación sea realizada por un electricista certificado.

Antes del montaje, retire todas las piezas y paquetes de piezas de la caja. Si falta algo, póngase en contacto con la tienda donde compró el producto.

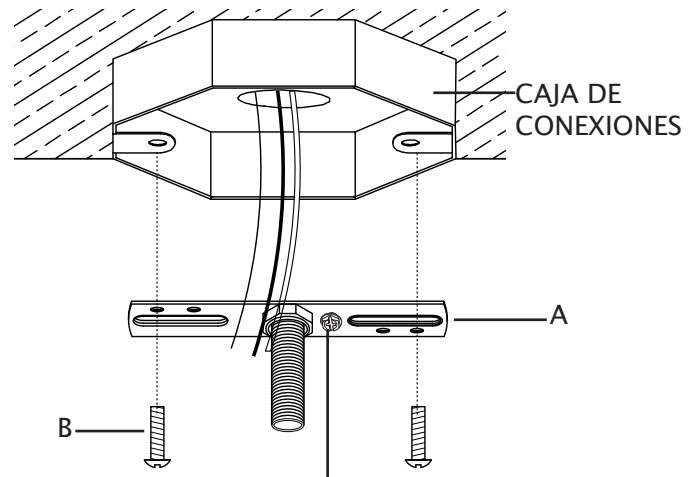
**elk HOME**

POR CUALQUIER PREGUNTA LLAME AL:  
800-613-3261  
L-V 8:00AM-6:00PM HORA DEL ESTE

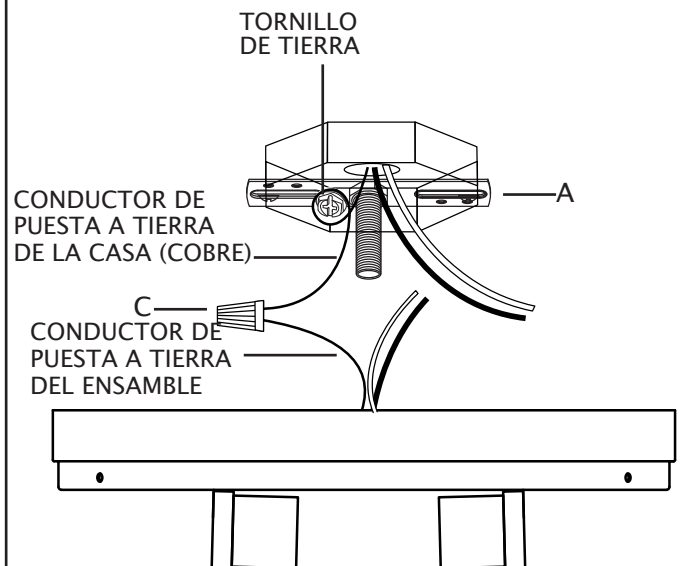
Español

ARTÍCULO#: 82323/2 ARTÍCULO#: 82343/2  
ARTÍCULO#: 82333/2 ARTÍCULO#: 82353/2

1. Retire con cuidado los cables de la casa de la caja de conexiones para que sean fácilmente accesibles durante la instalación.
2. Coloque el soporte de montaje (A) de manera que la cabeza del tornillo de conexión a tierra adjunto apunte hacia el piso.
3. Coloque el soporte de montaje (A) contra la caja de conexiones. La tuerca de montaje con oreja (E) debe estar apuntando hacia abajo, hacia el suelo. Alinee cada ranura del soporte de montaje (A) con cada orificio de la caja de conexiones.
4. Enrosque cada tornillo de la caja de conexiones (B) en el cada ranura del soporte de montaje (A) y en el orificio de la caja de conexiones. Apriete los tornillos (B) de la caja de conexiones para fijar el soporte de montaje (A) a la caja de conexiones. **AVERTISSEMENT :** Vous assurer que les fils électriques de la maison sont encore aisément accessibles. NE PAS coincer les fils entre le support de fixation et le plafond.



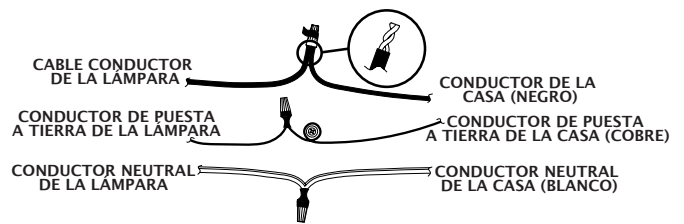
5. Pele 1,9 cm del aislamiento en los extremos de los conductores de la lámpara.
6. Afloje ligeramente el tornillo de tierra del soporte de montaje (A). No retire completamente el tornillo de puesta a tierra. Envuelva el conductor de puesta a tierra de la casa (cobre) alrededor del tornillo de puesta a tierra, dejando suficiente cable para conectarlo al conductor de puesta a tierra del ensamble. Tuerza para unir el extremo del conductor de puesta a tierra del ensamble y el extremo del conductor de puesta a tierra de la casa (cobre). Gire el empalme plástico (C) en los extremos de los conductores. Apriete completamente el empalme plástico (C). Consulte la siguiente tabla para conocer las conexiones de conductores correctas.



Conecte el conductor de cobre de puesta a tierra del suministro (casa) a:
conductor de cobre sin recubrimiento o
conductor de plata sin recubrimiento o
conductor con aislamiento verde.

7. Tuerza el extremo del conductor de la casa (negro) y el extremo del conductor del ensamble para unirlos. Gire el empalme plástico (C) en los extremos de los conductores. Apriete completamente el empalme plástico (C). Tuerza el extremo del conductor neutral de la casa (blanco) y el extremo del conductor neutral del ensamble para unirlos. Gire el empalme plástico (C) en los extremos de los conductores. Apriete completamente el empalme plástico (C). Consulte la siguiente tabla para conocer las conexiones de conductores correctas.
8. Coloque cinta aislante (no se incluye) alrededor de los empalmes plásticos (C) y los conductores. Asegúrese de que los cables estén bien sujetos a los empalmes plásticos.
9. Inserte cuidadosamente los conductores y los empalmes plásticos en el interior de la caja de conexiones.

Conecte el cable conductor del suministro (casa) negro a:	Conecte el conductor del suministro (casa) neutral blanco a:
conductor negro o	conductor blanco o
*cable paralelo (redondo y liso) o	*cable paralelo (cuadrado y acanalado) o
aislamiento del conductor sin palabras impresas o	aislamiento del conductor con palabras impresas o
conductor con aislamiento (que no sea verde) con el conductor de cobre.	conductor con aislamiento (que no sea verde) con el conductor plateado.
*Cuando se utiliza un conductor paralelo (SPT 1 y SPT 2): el cable conductor tiene forma redonda o es liso. El conductor neutral tiene forma cuadrada o es acanalado.	



10. Levante la placa trasera (D) hasta el techo. Pase el orificio en el centro de la placa trasera (D) sobre el extremo del tubo roscado en el soporte de montaje (A). Enrosque el capuchón (F) en el extremo del tubo roscado. Apriete el capuchón (F) para asegurar el artefacto al techo.
11. Enrosque las bombillas recomendadas (bombilla E26 tipo Edison, no se incluye) en los portalámparas. Verifique el vataje correcto de la bombilla según la información marcada en el portalámpara de la lámpara. **ADVERTENCIA:** NO supere el vataje máximo de la bombilla.
12. Coloque el difusor (G) hacia abajo en la pantalla (K).
13. Levante la pantalla (K) con el difusor (G) hasta el artefacto. Coloque la parte superior de la pantalla (K) sobre el borde de la placa trasera (D). Alinee los orificios a lo largo de la pantalla (K) con los orificios a lo largo de la placa trasera (D). Enrosque un tornillo (L) en cada orificio de la pantalla (K) y en los orificios de la placa trasera (D). Apriete los tornillos (L) para asegurar la pantalla (K) en su lugar. NO apriete demasiado.

