

# GERBER®

## 15" Sirius Shower Arm Installation

*Installation du bras de douche Sirius de 15 po (38cm)*  
*Instalación del brazo de ducha Sirius de 15 pulg*

### Before Your Installation *Avant l'installation* *Antes de Instalar*

Check the local plumbing code requirements before installation.  
*Vérifier les exigences du code de la plomberie qui s'applique avant de procéder à l'installation.*  
*Antes de la instalación, consulte las exigencias del código local de plomería.*

Check to make sure you have the following parts indicated below:  
*Vérifier pour vous assurer que vous possédez les pièces au bas:*  
*Verifique que tenga todas las partes indicadas:*

This product is designed to be mounted to 1/2" IPS threaded stub-out pipe projecting from the finished wall surface. To fit properly, the length of this stub-out should be 1" to 1-7/16" measured from the finished shower surface.

*Ce produit est conçu pour être monté sur un bout de tuyau fileté IPS de 1,3 cm (1/2 po) dépassant de la surface du mur fini. Pour qu'il s'adapte correctement, la longueur du bout de tuyau doit être de 2,5 cm à 3,7 cm (1 po à 1-7/16 po) en le mesurant à partir de la surface du mur fini de la douche.*

*Este producto es para ser montado en un tubo IPS con rasca de 1/2 pulg., que sobresale de la pared terminada. Para un calce perfecto, el tubo debe sobresalir de 1 pulg. a 1-7/16 pulg. de la superficie terminada de la pared de la ducha.*



D481144

### Hardware Provided *Se incluye los herrajes* *Petit matériel de fixation fourni*



Hex wrench

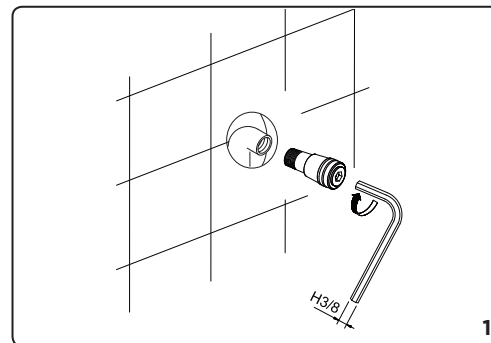
*Llave hexagonal*

*Clé hexagonale*

1. Slide the adaptor over the stub-out pipe and screw onto the threaded end. Tighten it with 3/8" Hex Wrench (not included).

*Glisser l'adaptateur sur le bout de tuyau et visser sur l'extrémité fileté. Serrer à clé de la clé hexagonale de 3/8 po (9mm) (non fournie).*

*Deslice el adaptador sobre el tubo sobresaliente y atornille en la rosca. Apriételo con una llave hexagonal de 3/8" (not incluida).*



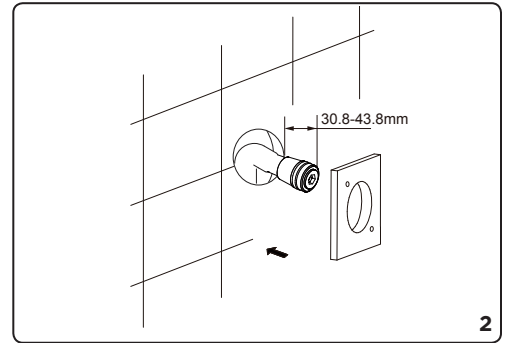
**Need Help?** In **USA** Please call our toll-free Customer service line at **1-888-328-2383** or **WWW.GERBERONLINE.COM** for additional assistance or service.  
In **CA** Please call our toll-free Customer service line at **1-800-487-8372** or **WWW.GERBERONLINE.CA** for additional assistance or service.

**Besoin d'aide pour?** Aux **États-Unis**, veuillez appeler notre ligne de Service à la clientèle sans frais au **1-888-328-2383** ou de visiter **WWW.GERBERONLINE.COM** pour obtenir de l'aide ou un service supplémentaire. Au **Canada**, veuillez appeler notre ligne de Service à la clientèle sans frais au **1-800-487-8372** ou de visiter **WWW.GERBERONLINE.CA** pour obtenir de l'aide ou un service supplémentaire.

**¿Necesita ayuda?** En **Estados Unidos**, favor de llamar a nuestra línea de servicio al cliente gratuita al **1-888-328-2383** o visitenos en **WWW.GERBERONLINE.COM** para obtener asistencia o servicio adicional. En **Canada**, favor de llamar a nuestra línea de servicio al cliente gratuita al **1-800-487-8372** o visitenos en **WWW.GERBERONLINE.CA** para obtener asistencia o servicio adicional.

2. Slide wall escutcheon over the stub-out pipe to cover the wall hole.

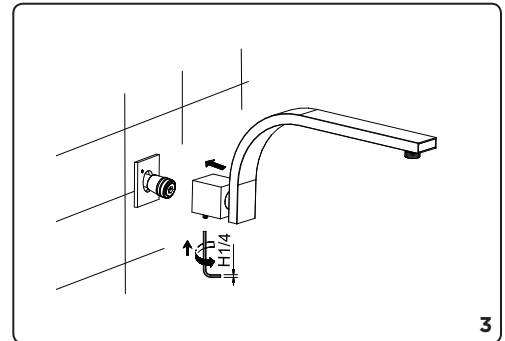
*Glisser l'écusson mural sur le bout de tuyau pour couvrir le trou dans le mur.  
Introduzca el escudo en el extremo de la tubería para cubrir el orificio mural.*



3. Gently slide the body over the adapter, make sure it touch the wall escutcheon firmly. Tighten the set screw with supplied Hex Wrench.

*Glisser délicatement le corps sur l'adaptateur en s'assurant qu'il est solidement en contact avec l'écusson mural. Serrer la vis de pression à l'aide de la clé hexagonale fournie.*

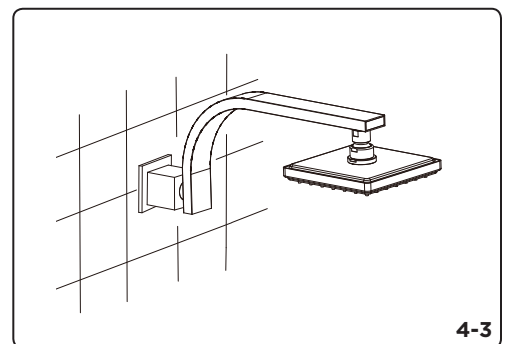
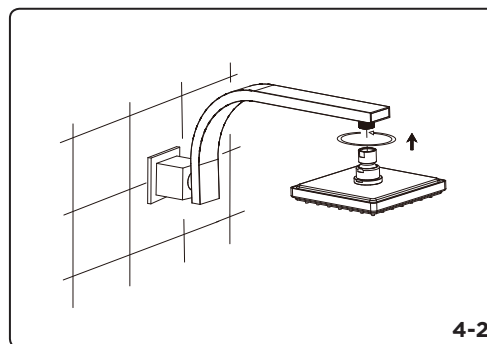
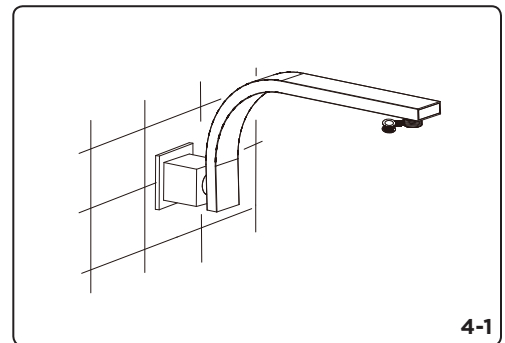
*Coloque cuidadosamente el cuerpo en el adaptador; compruebe que toca el escudo de la pared firmemente. Apriete el tornillo de presión con la llave hexagonal provista.*



4. Install showerhead: Wrap pipe sealant tape around threads and install showerhead. Tighten securely.

*Installer la pomme de douche: Appliquer du ruban d'étanchéité pour tuyau sur les filets et installer la pomme de douche. Serrer solidement.*

*Instale la cabeza de la ducha: Coloque cinta selladora para rosca sobre las roscas e instale la cabeza de la ducha. Apriete hasta afianzarla.*



## Cleaning Instructions / Instrucciones para la limpieza / Directives de nettoyage

- To maintain and protect the fine luster of all products, clean with a soft, damp cloth only. DO NOT USE detergents or cleanser as they may harm the protective finish.  
*Pour que ces produits conservent leur beau lustre, les nettoyer uniquement avec un chiffon doux et humide. NE PAS EMPLOYER de détergents ni de nettoyants, car ils peuvent abîmer le fini protecteur.*  
*Para mantener y proteger el lustre de los productos, use sólo un trapo limpio y húmedo para la limpieza. NO USE detergentes o limpiadores porque pueden dañar el acabado.*

**Maintenance** Your new faucet is designed for years of trouble-free performance. Keep it looking new by cleaning it periodically with a soft cloth. Avoid abrasive cleaners, steel wool and harsh chemicals as these will dull the finish and void your warranty.

**Warranty Registration:** Please log on to [gerberonline.com](http://gerberonline.com) to register your product today.