



GERBER

www.gerberonline.com

Hinsdale™ 1.28 GPF (4.8 LPF) ErgoHeight™ ADA Elongated Toilet

12" Rough-in

Features:

□ 20-181

- 17" ErgoHeight® ADA Elongated Bowl for added comfort
- Large, 2" fully glazed trapway for clog-free waste removal
- Extra-Large Dual fed siphon jets increases the force of the flush, clearing the bowl effectively
- 3" flush valve for maximum water flow and flushing power
- Gerber Quiet Clean Flush System delivers quiet operation and a spotless, sparkling bowl after each flush
- 1.28 gpf (gallons per flush), save up to 16,500 gallons per year (vs 3.5 gpf toilet)
- WaterSense® certified, High Efficiency Toilet (HET) to save water, energy, and money
- Best-in-Class Fluidmaster 400A Fill Valve for durable, long lasting anti-siphon operation and easy replacement
- Double nut, multi-point tank-to-bowl mounting system for easy tool-free installation
- Toilet seat not included



Technical Information:

Included Components:

- Combination 20-181
- Bowl 21-181
- Tank 28-181

Fixtures:

Configuration	Two-piece, elongated ErgoHeight™
Water per Flush	1.28 gpf (4.8 lpf)
Rough-In	12" (305mm)
Height	31 1/2" (801mm)
Width	14 1/8" (358mm)
Depth	29 3/8" (746mm)
Trapway	2" (51mm)
Large Water Surface	9 3/8" x 7" (238mmx178mm)
Shipping Weight	79 lbs

Accessories: (to be purchased separately)

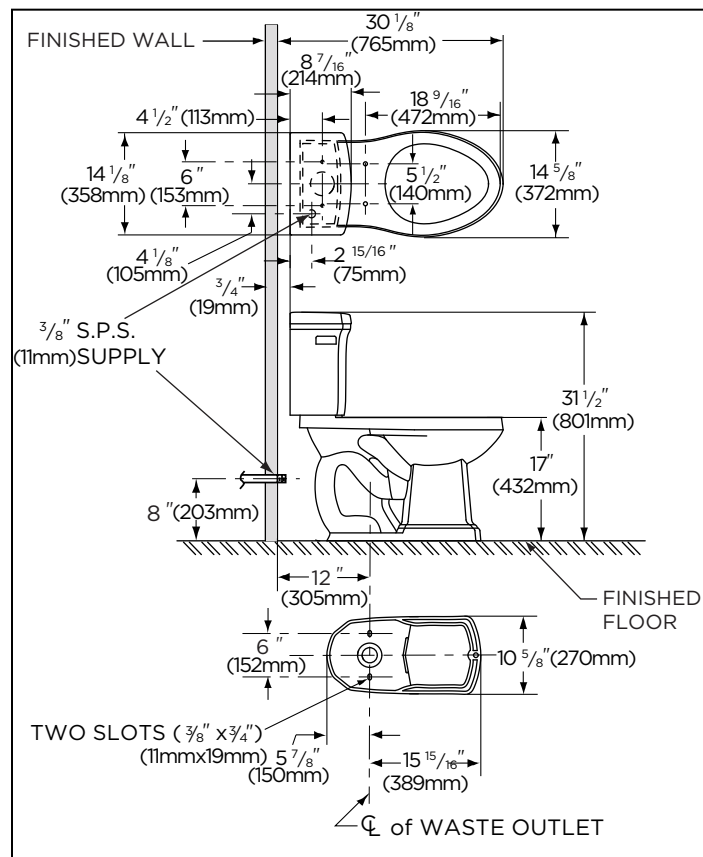
Soft Close Toilet Seat	99-213
------------------------	--------

Colors:

- White

Warranty:

- 10 Year Warranty



NOTES: All dimensions are in inches. Illustrations may not be drawn to scale.

IMPORTANT:

Dimensions of fixtures are nominal and may vary within the range of tolerances established by ASME standard A 112.19.2 THIS FIXTURE QUALIFIES ACCORDING TO ASME TEST PROCEDURES AS A HIGH EFFICIENCY WATER CLOSET WITH AN AVERAGE CONSUMPTION OF 1.28 gpf (4.8 Lpf) OR LESS.



GERBER

www.gerberonline.com

Toilette allongée Hinsdale^{MC} ErgoHeight^{MC} conforme aux normes de l'ADA 1,28 GPC (4,8 LPC)

Plomberie brute 12 po (30,5 cm)

Caractéristiques :

□ 20-181

- Cuvette allongée ErgoHeight® de 17 po conforme aux normes de l'ADA, pour un confort accru
- Grande jambe de siphon entièrement émaillée de 2 po pour une élimination des eaux usées sans obstruction
- Évacuation siphonique à alimentation double très élevée qui augmente la puissance de la chasse d'eau, nettoyant la cuvette efficacement
- Valve de chasse de 3 po pour un débit d'eau et une puissance de chasse optimaux
- Système de chasse Quiet Clean™ de Gerber au fonctionnement silencieux et qui laisse la cuvette étincelante après chaque chasse
- 1,28 gpc (gallons par chasse), économise jusqu'à 16 500 gallons par année (en comparaison d'une toilette de 3,5 gpc)
- Toilette haute efficacité (HET) certifiée WaterSense®, pour une économie d'eau, d'énergie et d'argent
- Meilleur robinet de remplissage Fluidmaster 400A de sa catégorie, pour un fonctionnement anti-siphonnement durable et un remplacement facile
- Système de montage multipoint et à deux écrous entre le réservoir et la cuvette, pour une installation facile sans outil
- Siège de toilette non inclus



Information technique:

Composantes incluses :

- Combinaison 20-181
- Cuvette 21-181
- Réservoir 28-181

Appareils sanitaires :

Configuration	Toilettes allongées en deux pièces, ErgoHeight™
Eau par chasse	1,28 gpc (4,8 lpc)
Robinetterie brute	12 po (305mm)
Hauteur	31 po (801mm)
Largeur	14 1/8 po (358mm)
Profondeur	29 3/8 po (746mm)
Siphon	2 po (51mm)
Grande surface d'eau	9 3/8" x 7" (238mmx178mm)
Poids à l'expédition	79 lbs

Accessoires: (doivent être achetés séparément)

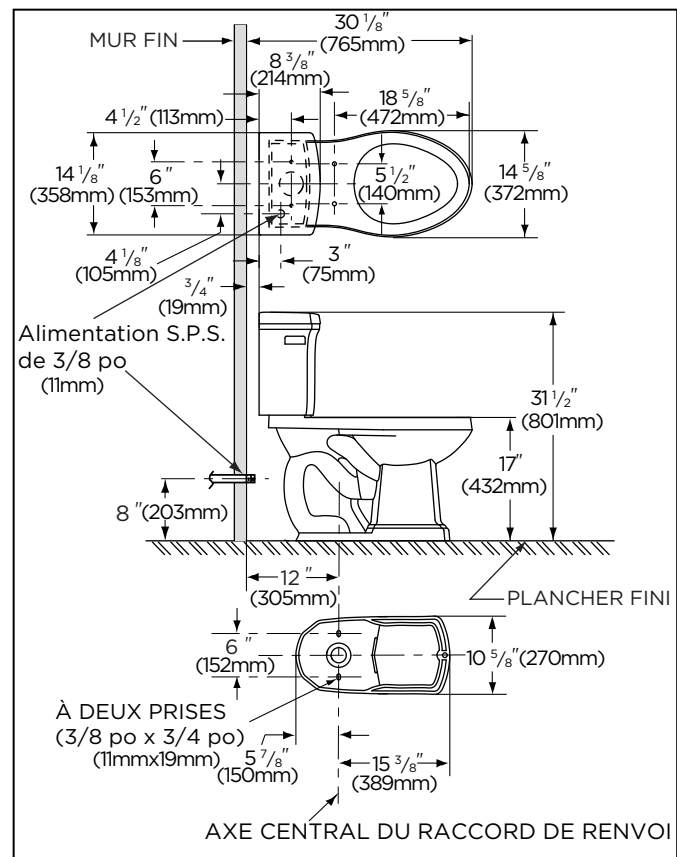
Siège de toilette à fermeture en douceur	99-213
--	--------

Couleurs:

- Blanc

Garantie :

- Garantie de 10 ans



REMARQUE : Toutes ces dimensions sont en pouces. Il se peut que les illustrations ne soient pas dessinés à l'échelle.

IMPORTANT :

Les dimensions des appareils sanitaires sont nominales et peuvent varier dans les limites établies par la norme ASME A 112.19.2. LES ESSAIS EFFECTUÉS PAR L'ASME DÉMONTRENT QUE CET APPAREIL SANITAIRE FAVORISE L'ÉCONOMIE D'EAU GRÂCE À UNE CONSOMMATION DE 1,28 GALLON (4,8 LITRES) PAR CHASSE D'EAU OU MOINS.



GERBER

www.gerberonline.com

Hinsdale™ 1,28 gal por descarga (4,8 l por descarga) ErgoHeight™ cumple con la ley ADA

Bosquejo de 12 pulg. (30.5 cm)

Características:

□ 20-181

- Inodoro ErgoHeight® de 17" de alto, de taza alargada para brindar mayor confort, cumple con la ley ADA
- Trampa grande, de 2", completamente vidriada para una eliminación de residuos sin obstrucciones
- Los chorros de sifón de doble descarga extragrandes aumentan la fuerza de la descarga y limpian la taza de manera eficaz
- La válvula de descarga de 3" proporciona el máximo flujo de agua y la mayor potencia de descarga
- El sistema de descarga Quiet Clean™ de Gerber es silencioso y la taza queda inmaculada y brillante después de cada descarga
- 1,28 gal por descarga, ahorra hasta 16 500 galones por año (si se lo compara con un inodoro de 3,5 gal por descarga)
- Inodoro WaterSense® certificado y de alto rendimiento (HET, por su sigla en inglés) para ahorrar agua, energía y dinero
- Válvula de llenado Fluidmaster 400A del mejor nivel, antisifón, resistente, duradera y de fácil reemplazo
- Sistema de montaje multipunto del tanque a la taza, de doble tuerca, para una fácil instalación, sin herramientas
- Asiento de inodoro no incluido



Información técnica:

Componentes incluidos:

- Combinación 20-181
- Taza 21-181
- Tanque 28-181

Aparatos sanitarios:

Configuración	ErgoHeight™ ,alargado de dos piezas
Agua por descarga	1,28 gpf (4.8 lpf)
Bosquejo	12" (305mm)
Altura	31 1/2" (801mm)
Anchura	14 1/8" (358mm)
Profundidad	29 3/8" (746mm)
Sifón	2" (51mm)
Gran superficie acuática	9 3/8" x 7" (238mmx178mm)
Peso del envío	79 libras

Accesorios: (a comprarse por separado)

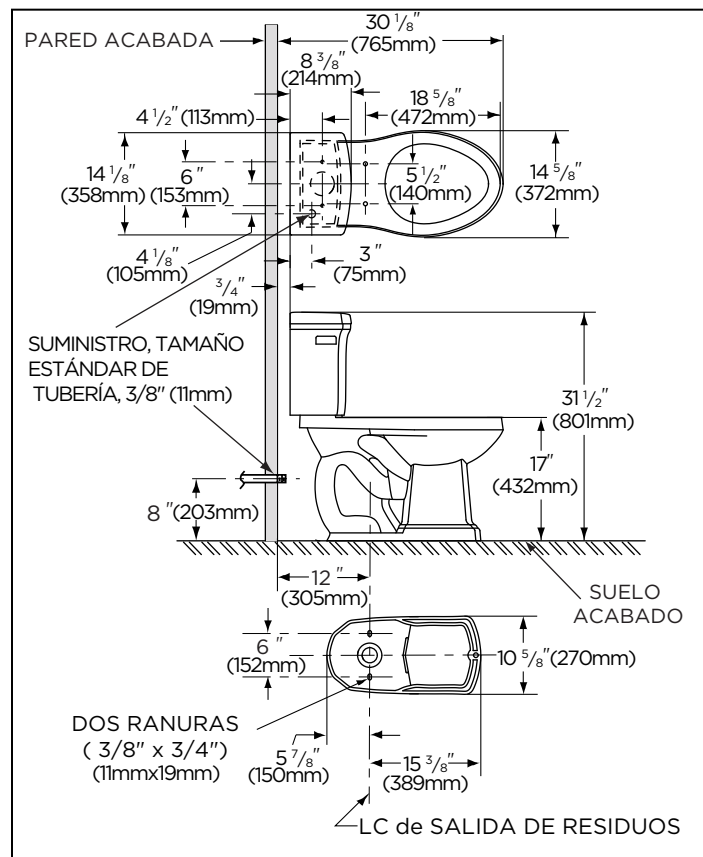
Asiento de inodoro de cierre suave	99-213
------------------------------------	--------

Colores:

- Blanco

Garantía:

- Garantía por 10 años



NOTAS: Todas las dimensiones están en pulgadas. Es posible que las ilustraciones no están dibujados a escala.

IMPORTANTE:

Las dimensiones de los accesorios son nominales y pueden variar dentro del rango de tolerancias establecidas por la norma ASME A 112.19.2. LAS PRUEBAS REALIZADAS POR ASME DEMOSTRAR QUE ESTE ACCESORIO BENEFICIA LA CONSERVACIÓN DEL AGUA A TRAVÉS DEL CONSUMO DE 1.28 GALONES (4.8 LITROS) POR DESCARGA O MENOS.