



GE APPLIANCES

# Installation Instructions for your new RAVTRANS Transition Plenum

Before you begin - Read these instructions completely and carefully.  
**IMPORTANT – OBSERVE ALL GOVERNING CODES AND ORDINANCES.**  
Note to Installer – Be sure to leave these instructions with the Consumer.  
Note to Consumer – Keep these instructions with your Owner’s Manual for future reference.

RAVTRANS Kit will fit the following GE Appliances plenum kits: RAVWP6, RAVWP8, RAVWP12 and RAVWP15.

RAVTRANS kit is required when replacing an AZ75/AZ85 series vertical air conditioner with a new AZ90/91 series vertical air conditioner. Differences in chassis designs between the AZ75/AZ85 series and AZ90/91 series require careful installation planning. Changes in drain exit locations and drain routing, electrical connections, platform height, conditioned air duct location and additional space requirements for installation of RAVTRANS kit are all items that need to be considered when replacing a AZ75/AZ85 series unit with an AZ90/91 series unit.

Installation of a new AZ90/91 series unit with a transition plenum will take up approximately 2-1/2” of additional closet space once the unit is fully installed. Before starting the conversion be sure there is adequate closet space to meet the manufacture’s recommend minimum clearance requirements.

### Parts Included

- Transition Plenum
- 6 - #8 3/4” hex head sheet metal screws
- 4 - Pieces of Insulation
- 1 - Drain Pan

### Installation Overview

(Small Chassis Shown)

- RAVWP6 – 6” D x 19-3/4” W x 32” H
- RAVWP8 – 8” D x 19-3/4” W x 32” H
- RAVWP12 – 12” D x 19-3/4” W x 32” H
- RAVWP15 – 15” D x 19-3/4” W x 32” H

# Installation Instructions

## STEP 1

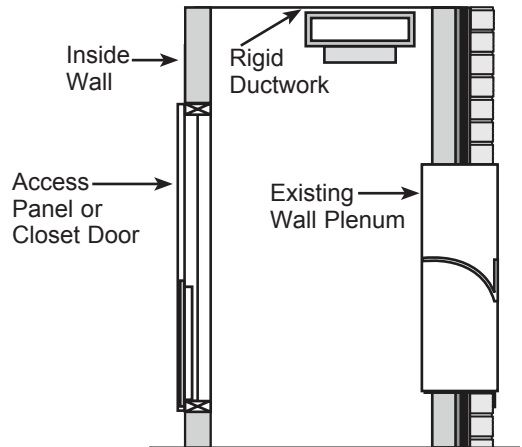
### Prepare Installation Area by Removing AZ75/AZ85 Unit

#### **⚠ WARNING**

Risk of Electrical Shock, can cause injury or death. Before servicing, switch power off at the service panel and lock the area to prevent power from being switched on accidentally.

#### To remove the AZ75/AZ85 series unit:

1. Disconnect the power coming into the unit from the main breaker or closet mounted disconnect.
2. Remove the front case panel.
3. Unplug the 9-pin yellow connector and disconnect the wall thermostat connection.
4. Fully loosen the 4 adjustable screws on the top cover and disconnect the top duct work from the unit.
5. Remove the front and or side case-to-unit grounding screws, if present.
6. Slide the unit out of the case.
7. Disconnect all of the drains.
8. Remove the bolts holding the case to the platform (if present).
9. Remove the 6 screws securing the case to the plenum.
10. Remove the case.
11. Remove the platform, if needed.



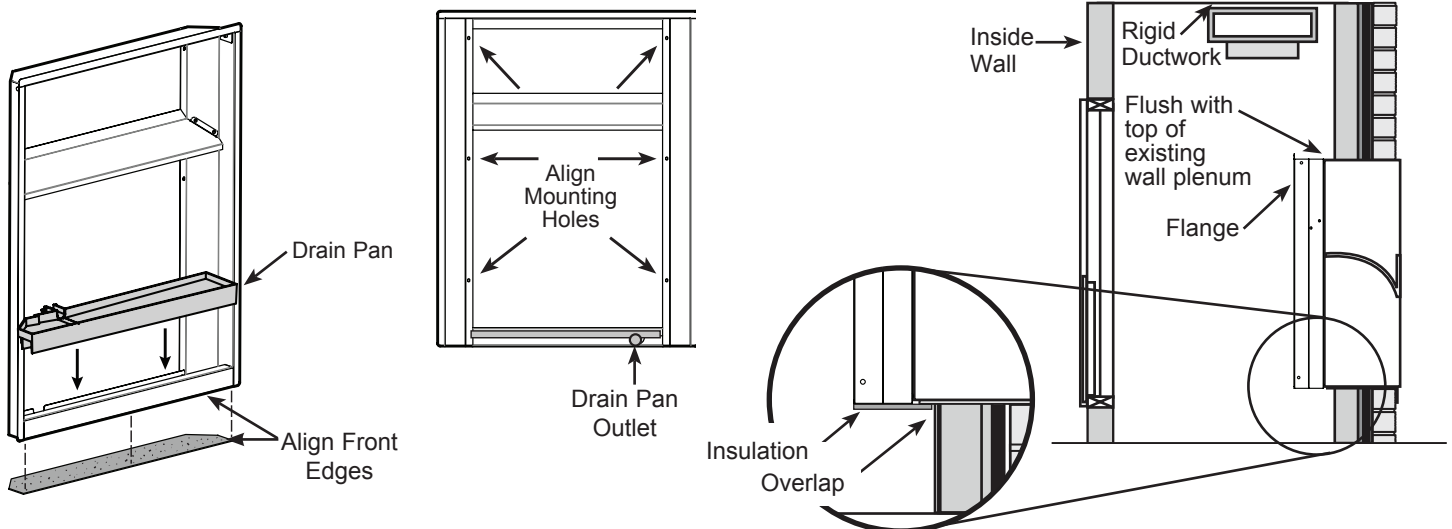
When complete the closet area should look like this.

## STEP 2

### Install and Connect the Transition Plenum to the Existing Wall Plenum

**NOTE:** The Drain pan must be installed into the transition plenum prior to screwing the transition plenum to the existing wall plenum.

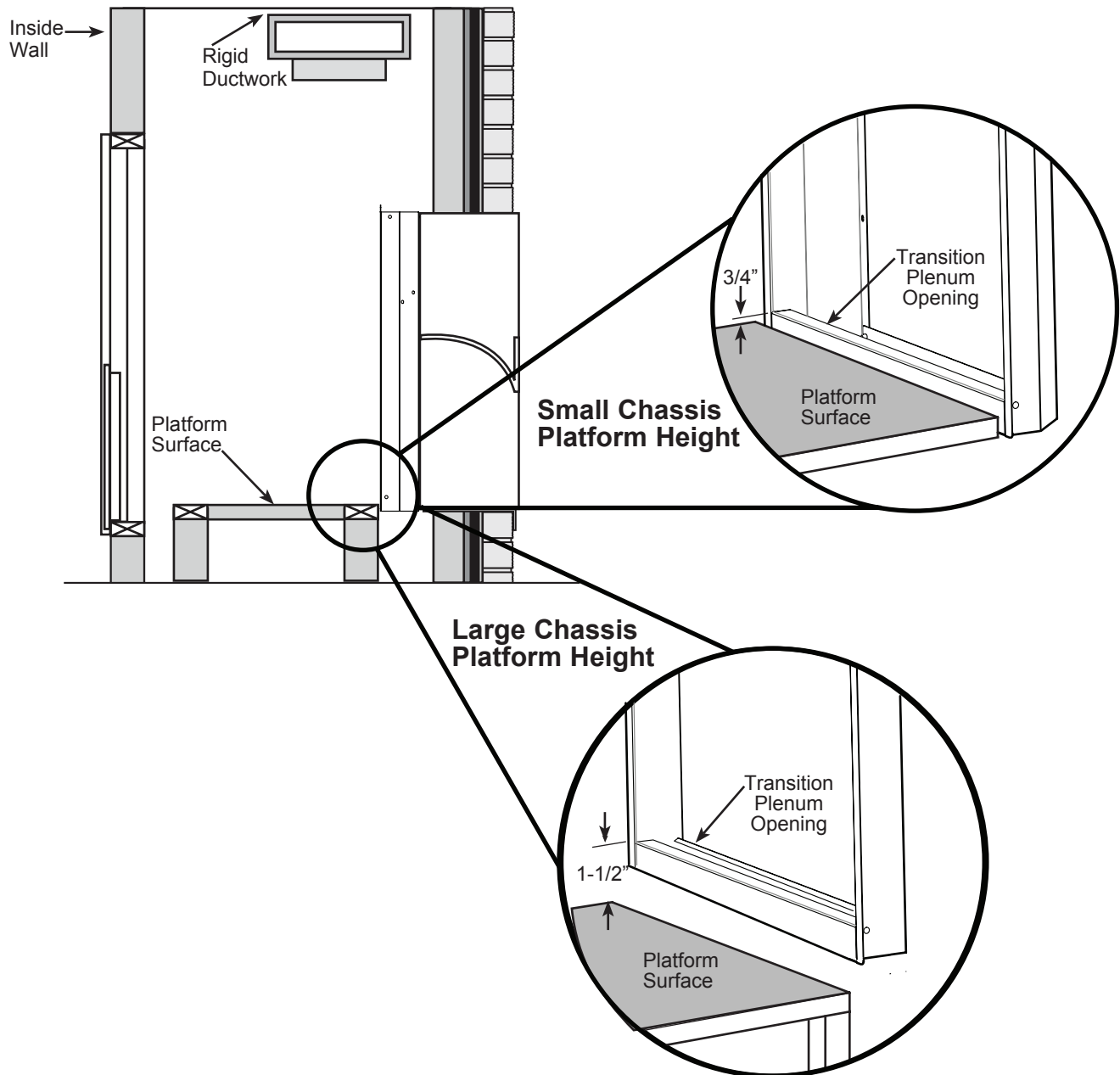
1. Before mounting the transitional plenum, install a piece of precut insulation to the bottom of the transitional plenum. Insulation should be installed flush with the front side of the transitional plenum and overhang slightly on the other side.
2. Align drain pan outlet with the cutout in the bottom of the transition plenum. Drop drain pan into place.
3. Place the transitional plenum in front of the existing wall plenum with the flange side facing away from the wall plenum.
4. Align the transitional plenum mounting holes to the mounting holes on the existing wall plenum. The top of the transitional plenum should be even with the top of the existing wall plenum.
5. Attach the transitional plenum to the wall plenum with the 6 supplied screws.
6. Install the 3 remaining pieces of insulation to the top and sides of the transitional plenum.



# Installation Instructions

## STEP 3 Platform Height Adjustment

1. In most AZ75/AZ85 to AZ90/91 conversions the existing platform will need to be lowered to accommodate the new AZ90/91 vertical air conditioner. Having the correct platform height will ease installation of the unit by allowing the back of the unit to slide right into the transition plenum, the sealing gasket should be lubricated with soapy water or similar solution to reduce the friction between the side of the unit and the gasket.
2. Refer to the installation instructions that came with the unit to complete the installation. Platform height varies by chassis size (see below for details).





GE APPLIANCES

# Instructions d'installation de votre nouveau plenum de transition RAVTRANS

**Avant de commencer – Lisez ces instructions attentivement et en totalité.**  
**IMPORTANT – OBSERVEZ TOUS LES CODES ET RÈGLEMENTS EN VIGUEUR.**  
**Remarque pour l'installateur – Assurez-vous de remettre ces instructions au consommateur.**  
**Remarque pour le consommateur – Conservez ces instructions avec votre manuel d'utilisation pour référence ultérieure.**

La trousse RAVTRANS est compatible avec les trouses de plenum GE Appliances suivantes : RAVWP6, RAVWP8, RAVWP12 et RAVWP15.

La trousse RAVTRANS est requise dans le cas du remplacement d'un climatiseur vertical de séries AZ75/AZ85 par un nouveau climatiseur vertical de série AZ90/9. Des différences dans la conception de la carrosserie entre les séries AZ75/AZ85 et la série AZ90/91 exige une planification minutieuse de l'installation. Des modifications dans les sorties et la trajectoire du drainage, les connexions électriques, la hauteur de plateforme, l'emplacement des conduits d'air et les dégagements supplémentaires requis pour l'installation de la trousse RAVTRANS sont tous des éléments dont il faut tenir compte lors du remplacement d'un appareil de séries AZ75/AZ85 par un autre de série AZ90/91.

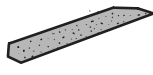
L'installation d'un nouvel appareil de série AZ90/91 avec plenum de transition nécessite un dégagement d'armoire supplémentaire d'environ 2 ½ po une fois l'installation de l'appareil terminée. Avant de commencer la conversion, assurez-vous que l'espace de l'armoire est suffisante pour satisfaire les dégagements minimaux recommandés par le fabricant.

## Pièces incluses

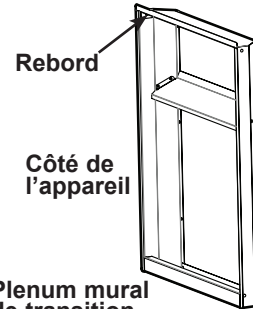
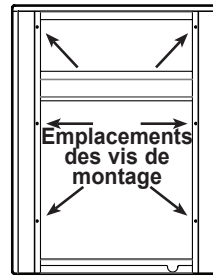
Plenum de transition  
Six (6) vis à tête hexagonales #8 ¾ po  
Quatre (4) pièces d'isolant  
Un (1) plateau de drainage



Deux (2) pièces d'isolant, supérieure et inférieure

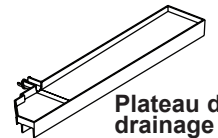


Deux (2) pièces d'isolant latérales



Plenum mural de transition

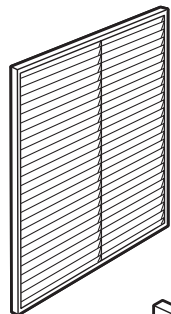
Côté du plenum mural existant



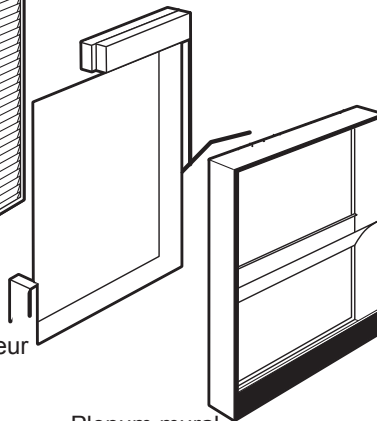
Plateau de drainage

## Vue d'ensemble de l'installation (Petit châssis montré)

Persienne architecturale existante

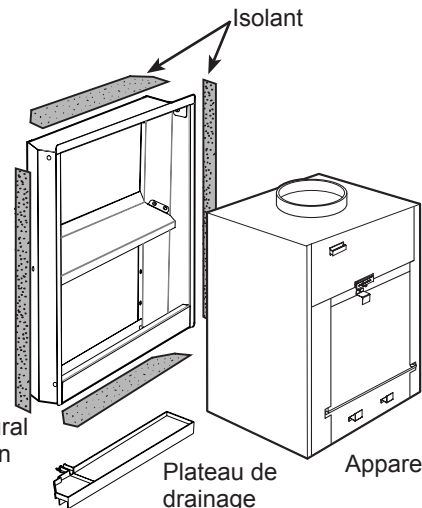


Mur extérieur



Plenum mural existant

Plenum mural de transition



Plateau de drainage

Appareil

**RAVWP6** – 6 x 19-3/4 x 32 po  
**RAVWP8** – 8 x 19-3/4 x 32 po  
**RAVWP12** – 12 x 19-3/4 x 32 po  
**RAVWP15** – 15 x 19-3/4 x 32 po

# Instructions d'installation

## ÉTAPE 1

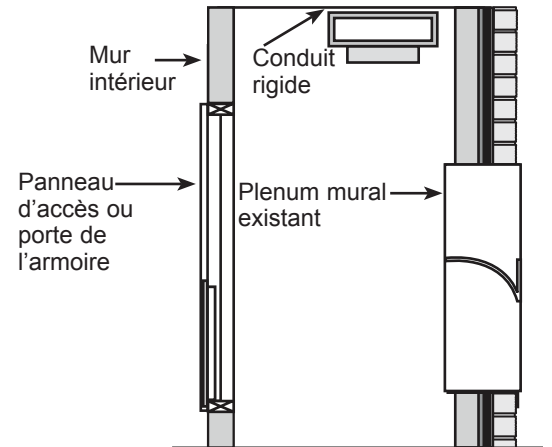
### Préparez la zone d'installation en retirant l'appareil AZ75/AZ85

#### **AVERTISSEMENT**

Risque de choc électrique pouvant causer des blessures ou le décès. Avant de procéder à un entretien ou une réparation, coupez l'alimentation électrique au panneau de service et verrouillez son accès afin de prévenir une remise sous tension accidentelle.

#### Pour retirer l'appareil de série AZ75 ou AZ85 :

1. Coupez l'alimentation électrique à l'appareil à partir du disjoncteur principal ou de celui monté dans l'armoire.
2. Retirez le panneau frontal de l'enceinte.
3. Débranchez le connecteur jaune à 9 broches et débranchez la connexion au thermostat mural.
4. Desserrez complètement les 4 vis ajustables sur le couvercle de dessus et déconnectez le conduit d'air supérieur de l'appareil.
5. Retirez les vis de mise à la terre frontales et latérales reliant l'enceinte à l'appareil, si elles sont présentes.
6. Glissez l'appareil à l'extérieur de l'enceinte.
7. Déconnectez tous les drains.
8. Retirez les boulons qui fixent l'enceinte à la plateforme (si présents).
9. Retirez les 6 vis qui fixent l'enceinte au plenum.
10. Retirez l'enceinte.
11. Retirez la plateforme, au besoin.



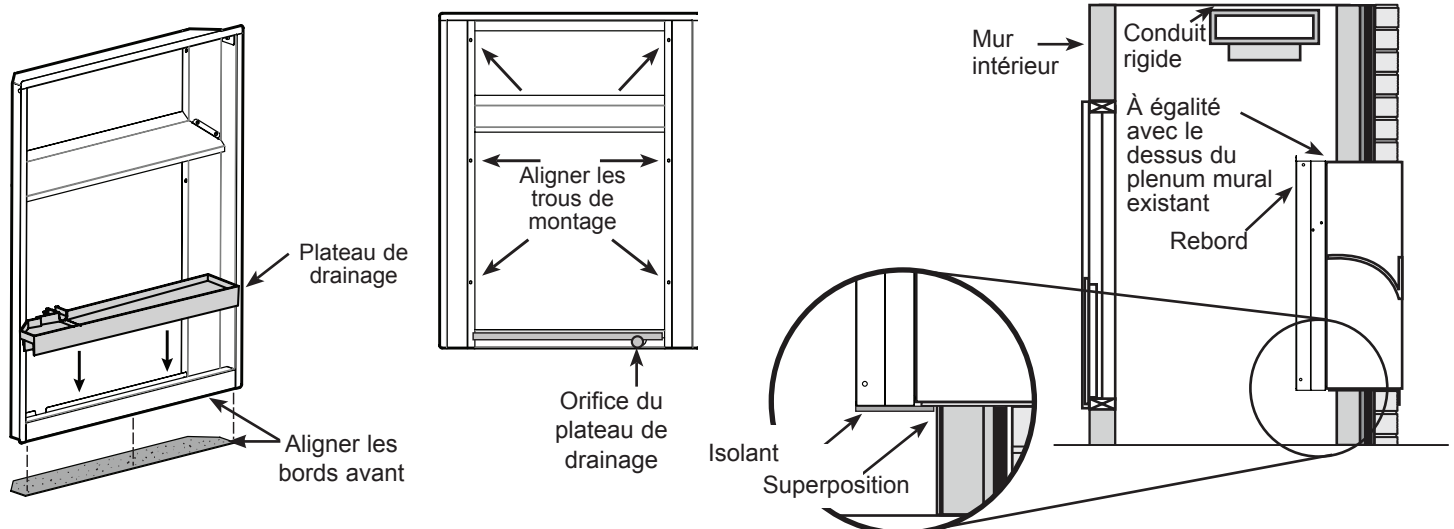
Une fois terminée, la zone de l'armoire devrait ressembler à ceci.

## ÉTAPE 2

### Installation et raccordement du plenum de transition au plenum mural existant

**REMARQUE :** Le plateau de drainage doit être installé dans le plenum de transition avant de visser ce dernier dans le plenum mural existant.

1. Avant de monter le plenum de transition, posez une pièce d'isolant prédécoupée dans le bas de celui-ci. L'isolant doit être posé à égalité avec la face avant du plenum de transition et dépasser légèrement de l'autre côté.
2. Alignez l'orifice de sortie du plateau de drainage sur la découpe dans le bas du plenum de transition. Laissez tomber le plateau de drainage en place.
3. Placez le plenum de transition devant le plenum mural existant avec le côté à rebord orienté à l'opposé du plenum mural.
4. Alignez les trous de montage du plenum de transition sur les trous de montage du plenum mural existant. Le dessus du plenum de transition doit être à égalité avec le dessus du plenum mural existant.
5. Fixez le plenum de transition sur le plenum mural à l'aide des 6 vis fournies.
6. Posez les 3 autres pièces d'isolant sur le dessus et les côtés du plenum de transition.



# Instructions d'installation

## ÉTAPE 3

### Ajustement de la hauteur de la plateforme

1. Dans la plupart des conversions AZ75/AZ85 à AZ90/91, la plateforme existante devra être abaissée pour s'adapter au nouveau climatiseur vertical AZ90/91. Une hauteur de plateforme appropriée facilitera l'installation en permettant à l'arrière de l'appareil de glisser directement dans le plenum de transition. Le joint d'étanchéité devrait être lubrifié avec de l'eau savonneuse ou une solution similaire afin de réduire la friction entre le côté de l'appareil et le joint.
2. Reportez-vous aux instructions d'installation incluses avec l'appareil pour compléter l'installation. La hauteur de la plateforme varie selon la taille du châssis (voir ci-dessous pour plus de détails).

