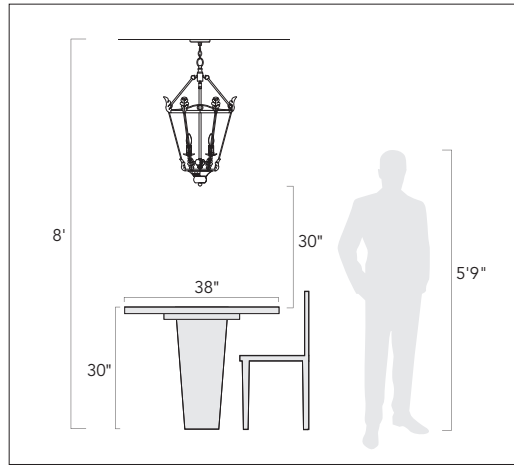


Pendants & Linear Pendants Above a Kitchen Island
Center a linear pendant over the island. If hanging pendants, use one pendant for every 24" of island. Fixtures should hang at least 30" above the countertop.

Pendentifs et pendentifs linéaires au-dessus d'un îlot de cuisine
Centrez un pendentif linéaire sur l'île. Si des pendentifs suspendus, utilisez un pendentif pour chaque 24 po d'îlot. Les luminaires doivent être suspendus à au moins 30 po au-dessus du comptoir.

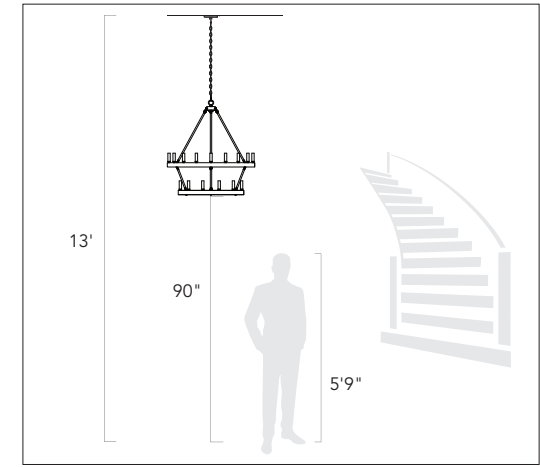
Colgantes y colgantes lineales sobre una isla de cocina
Centre un colgante lineal sobre la isla. Si cuelga colgantes, use un colgante por cada 24" de isla. Los accesorios deben colgar al menos 30" por encima de la encimera.



Pendants & Chandeliers Above a Dining Room Table
Fixtures should stay at least 30" above the table. Use a fixture that is 12" narrower than the width of the table.

Pendentifs et lustres au-dessus d'une table de salle à manger
Les luminaires doivent rester au moins 30 po au-dessus de la table. Utilisez un luminaire de 12 po plus étroit que la largeur de la table.

Colgantes y candelabros sobre una mesa de comedor
Los accesorios deben permanecer al menos 30" por encima de la mesa. Use un accesorio que sea 12" más largo que el ancho de la mesa.



Pendants and Chandeliers in Open Areas
The bottom should hang at least 7.5 feet from the floor. Allow clearance for any opening doors.

Pendentifs et lustres dans les zones ouvertes
Le fond doit pendre au moins 7,5 pieds du sol. Laissez le dégagement pour toute porte qui s'ouvre.

Colgantes y candelabros en áreas abiertas
La base debe colgar al menos a 7.5 pies del piso. Deje espacio libre para las puertas que se abran.

We appreciate your business and hope you love your new light!

Great lighting can add value and enhance the look of your home. To ensure the best lighting in your space, remember to layer your lighting. This ensures that your space will have both task and ambient lighting. Coordinating fixtures like sconces, flush mounts, and pendants can help you meet your layered lighting needs and reinforce your desired aesthetic. Install the lights with dimmers that allow you to control the level of light output at any given moment.

Get function and style! Browse our site for coordinating lights and expert lighting advice. To help create the perfect look, visit www.GoldenLighting.com.

Nous apprécions votre entreprise et espérons que vous aimerez votre nouvelle lumière!

Un bon éclairage peut ajouter de la valeur et rehausser l'apparence de votre maison. Pour assurer le meilleur éclairage de votre espace, pensez à superposer votre éclairage. Cela garantit que votre espace aura à la fois un éclairage de tâche et un éclairage ambiant. Les luminaires coordonnés tels que les appliques, les supports affleurants et les pendentifs peuvent vous aider à répondre à vos besoins d'éclairage en couches et à renforcer l'esthétique souhaitée. Installez les lumières avec des gradateurs qui vous permettent de contrôler le niveau de sortie de lumière à tout moment.

Obtenez fonctionnalité et style! Parcourez notre site pour coordonner les lumières et les conseils d'experts en éclairage. Pour vous aider à créer le look parfait, visitez www.GoldenLighting.com.

¡Apreciamos su negocio y esperamos que le guste su nueva luz!

Buena iluminación puede agregar valor y mejorar el aspecto de su hogar. Para garantizar la mejor iluminación en su espacio, recuerde colocar su iluminación en capas. Esto asegura que su espacio tendrá iluminación ambiental y de trabajo. La coordinación de accesorios como apliques, montajes empotrados y colgantes puede ayudar a satisfacer sus necesidades de iluminación en capas y reforzar la estética deseada. Instale las luces con atenuadores que le permitan controlar el nivel de salida de luz en cualquier momento.

¡Obtén funcionalidad y estilo! Explore nuestro sitio para coordinar luces y consejos de expertos en iluminación. Para ayudar a crear la apariencia perfecta, visite www.GoldenLighting.com.

Love your light and want to show it off?
Follow us, share a picture, and tag us on Social...

Vous aimez votre lumière et vous voulez la montrer? Suivez-nous, partagez une photo et identifiez-nous sur les réseaux sociaux...

¿Amas tu luz y quieres lucirla?
Síguenos, comparte una foto y etiquétanos en redes sociales...

How to Identify the Fixture's Wires

Comment identifier les fils du luminaire

Cómo identificar los cables del dispositivo



Hot: Smooth, Black, or Transparent with Black Inner Thread

Chargé: Lisse, noir ou transparent avec filetage intérieur noir

Vivo: Suave, negro o transparente con hilo interior negro

Neutral: Ribbed, White or Transparent with White Inner Thread

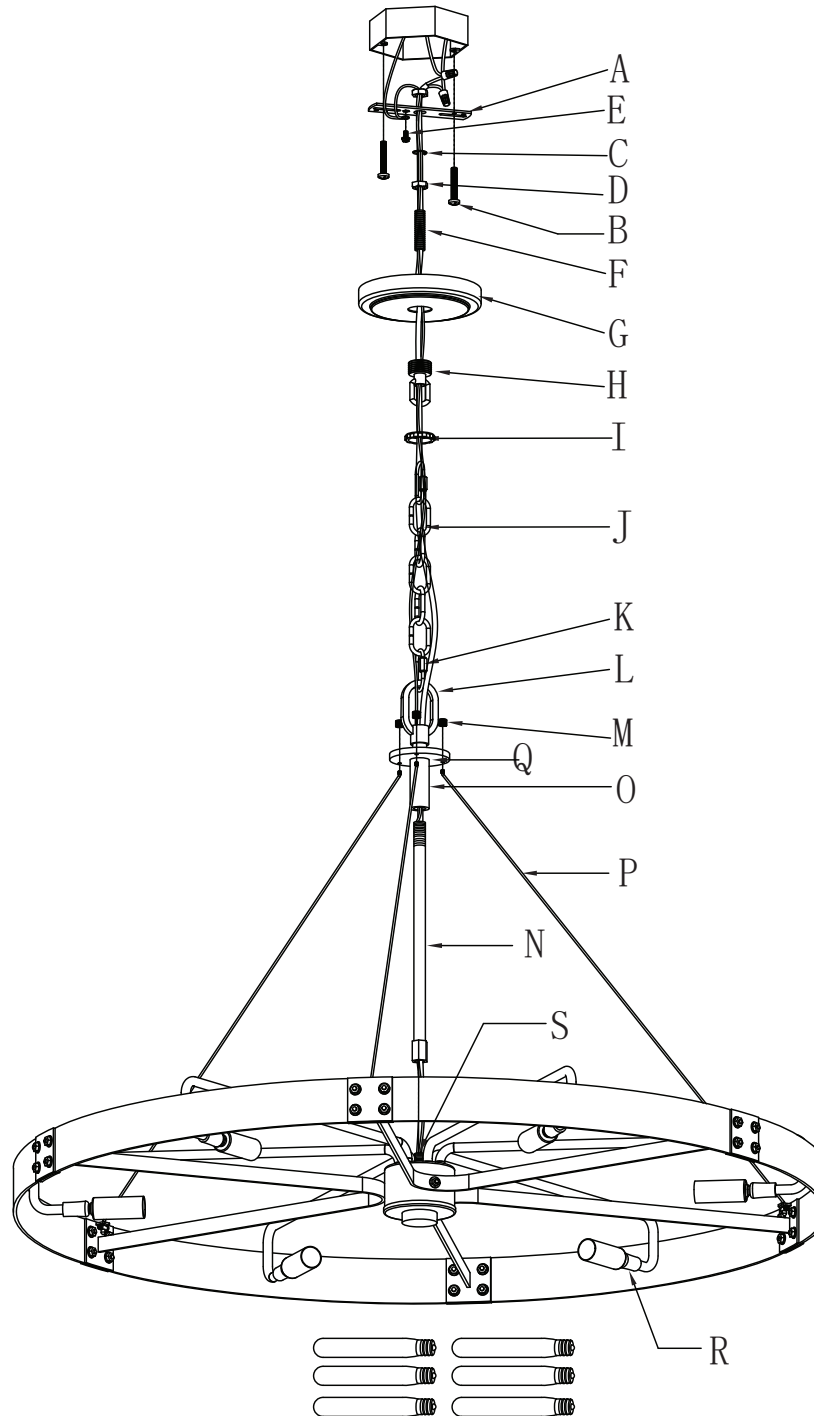
Neutre: Côtelé, blanc ou transparent avec filetage intérieur blanc

Neutro: Acanalado, blanco o transparente con hilo interior blanco

Ground: Copper, Bare Metal, Green, or Transparent Inner Thread

Mise à la Terre: Filetage intérieur en cuivre, métal nu, vert ou transparent

Cable De Tierra: Rosca interior de cobre, metal desnudo, verde o transparente



Get help, quick tips, and explore curated content



ENGLISH

For Customer Service, contact the place of purchase to arrange for replacement parts.

IMPORTANT:

- All installation work should be done by accredited professional.
- Shut off power supply at fuse or circuit breaker!
- Use only the specified bulbs. Do not exceed the maximum wattage!

Assembly Instructions:

PREPARING FOR INSTALLATION

Carefully remove the new fixture from the carton as well as the yellow bag that holds all of the parts. See the important notes above. Shut off power at the circuit breaker and remove old fixture from wall, including the old mounting strap. 1. Mounting strap (A) contains several pairs of threaded holes. Nipple (F) should be attached to the other end of the mounting strap (A). Washer (C) and hex nut (D) should be attached to the nipple (F). 2. Place mounting strap (A) over the existing junction box. Secure mounting strap (A) to the junction box using mounting screws (B) and a screwdriver. Tighten the screws securely.

ASSEMBLING THE FIXTURE

3. Feed the fixture wires from post (S) into center rod (N), then through post (O) and out of top loop (L). Pull the wires until taut. Adjust the length of the center rod (N) to the shortest. Thread center rod (N) onto post (S). Pull the wires until taut, then thread the top of center rod (N) into post (O). 4. Take steel cable ropes (P) remove nuts (M) to install to fixture. Slide steel cable ropes (P) through the notches on the fixture ring body up through the holes in cap (Q) below the top loop (L). Secure steel cable ropes (P) in place using nuts (M). Adjust the length of the center rod to fit. 5. Measure to determine the correct length of chain needed for proper hanging height. If necessary, use a pair of pliers to open and remove any excess chain (J). Attach one chain connector (K) to each end of chain (J). Connect one of chain/chain connectors to top loop (L) and use the remaining chain/chain connector end to attach to canopy loop (H). Close the chain connectors (K) to secure. Feed the remaining fixture's wires protruding from top loop (L), up through the chain (every three links or so), canopy loop collar (I), canopy loop (H), and canopy (G). Pull the wires until taut. Slide canopy (G) and canopy loop collar (I) down onto the chain/wire.

CONNECTING THE WIRES

6. Have an assistant support the fixture's weight while completing the wiring. Refer to the wiring diagram and attach the fixture's wires to the power supply wires from the junction box. Attach the fixture's wires to the power supply wires from the junction box. Connect Hot to Hot (transparent wire with black inner thread, black, or smooth wire) Neutral to Neutral (transparent wire with white inner thread, white, or ribbed wire), and Ground to Ground (transparent wire with green inner thread, green wire, or copper). Twist the ends of the wire pairs together, and then twist on a wire connector. Make sure all twists are in the same direction. If there is no house ground wire coming from the junction box, locate ground screw (E) on the mounting bracket/mounting strap and wrap the fixture's ground wire around the ground screw. Use a screwdriver to tighten the top of ground screw (E) onto the wires and into the mounting bracket/mounting strap. Tuck the wires into the junction box.

FINISHING THE INSTALLATION

7. Push canopy (G) up to the ceiling over mounting strap (A). Nipple (F) should protrude through the hole in the canopy (G). Thread canopy loop collar (I) onto

canopy loop (H). Tighten until the canopy (G) is snug against the ceiling. Install light bulbs (not provided) into sockets (R) in accordance with the fixture's specifications. Do not exceed the maximum recommended wattage in the specifications. Your installation is now complete. Turn on the power and test the fixture.

FRANÇAIS

Pour le service client, contactez le lieu d'achat pour organiser les pièces de rechange.

• IMPORTANTE

- Tous les travaux d'installation doivent être effectués par un professionnel accrédité.
- Coupez l'alimentation électrique au fusible ou au disjoncteur!
- Utilisez uniquement les ampoules spécifiées. Ne dépassez pas la puissance maximale!

Instructions de montage:

PRÉPARATION À L'INSTALLATION

Retirez soigneusement le nouveau luminaire du carton ainsi que le sac jaune contenant toutes les pièces. Voir les notes importantes ci-dessus. Coupez l'alimentation au disjoncteur et retirez l'ancien appareil du mur, y compris l'ancienne sangle de montage. 1. La sangle de montage (A) contient plusieurs paires de trous filetés. Le mamelon (F) doit être attaché à l'autre extrémité de la sangle de montage (A). La rondelle (C) et l'écrou hexagonal (D) doivent être fixés au mamelon (F). 2. Placez la sangle de montage (A) sur la boîte de jonction existante. Fixez la sangle de montage (A) à la boîte de jonction à l'aide des vis de montage (B) et d'un tournevis. Serrez fermement les vis.

MONTAGE DU FIXTURE

3. Faites passer les fils du luminaire du poteau (S) dans la tige centrale (N), puis à travers le poteau (O) et hors de la boucle supérieure (L). Tirez les fils jusqu'à ce qu'ils soient tendus. Réglez la longueur de la tige centrale (N) au plus court. Vissez la tige centrale (N) sur le poteau (S). Tirez les fils jusqu'à ce qu'ils soient tendus, puis vissez le haut de la tige centrale (N) dans le poteau (O). 4. Prenez les câbles en acier (P), retirez les écrous (M) pour les installer sur le luminaire. Faites glisser les câbles en acier (P) à travers les encoches sur le corps de l'anneau du luminaire jusqu'à travers les trous du capuchon (Q) sous la boucle supérieure (L). Fixez les câbles en acier (P) en place à l'aide des écrous (M). Ajustez la longueur de la tige centrale pour s'adapter. 5. Mesurez pour déterminer la bonne longueur de chaîne nécessaire pour une bonne hauteur de suspension. Si nécessaire, utilisez une paire de pinces pour ouvrir et retirer tout excès de chaîne (J). Attachez un connecteur de chaîne (K) à chaque extrémité de la chaîne (J). Connectez l'un des connecteurs de chaîne/chaîne à la boucle supérieure (L) et utilisez l'extrémité restante du connecteur de chaîne/chaîne pour l'attacher à la boucle de la canopée (H). Fermez les connecteurs de chaîne (K) pour sécuriser. Faites passer les fils du luminaire restant qui dépassent de la boucle supérieure (L), à travers la chaîne (tous les trois maillons environ), le collier de boucle de la verrière (I), la boucle de la verrière (H) et la verrière (G). Tirez les fils jusqu'à ce qu'ils soient tendus. Glissez le baldaquin (G) et le collier en boucle du baldaquin (I) vers le bas sur la chaîne/le fil.

CONNEXION DES FILS

6. Demandez à un assistant de supporter le poids de l'appareil pendant le câblage. Reportez-vous au schéma de câblage et attachez les fils du luminaire aux fils d'alimentation de la boîte de jonction. Fixez les fils du luminaire aux fils

d'alimentation de la boîte de jonction. Connectez chaud à chaud (fil transparent avec fil intérieur noir, fil noir ou fil lisse) Neutre à neutre (fil transparent avec fil intérieur blanc, fil blanc ou nervuré) et terre à terre (fil transparent avec fil intérieur vert, fil vert, ou cuivre). Torsadez les extrémités des paires de fils ensemble, puis torsadez un connecteur de fil. Assurez-vous que toutes les torsions sont dans la même direction. S'il n'y a pas de fil de terre de la maison provenant de la boîte de jonction, localisez la vis de terre (E) sur le support de montage/la sangle de montage et enroulez le fil de terre du luminaire autour de la vis de terre. Utilisez un tournevis pour serrer le haut de la vis de mise à la terre (E) sur les fils et dans le support de montage/la sangle de montage. Rentrez les fils dans la boîte de jonction.

FIN DE L'INSTALLATION

7. Poussez l'auvent (G) jusqu'au plafond sur la sangle de montage (A). Le mamelon (F) doit dépasser du trou de la canopée (G). Enflez le collier de la boucle de la verrière (I) sur la boucle de la verrière (H). Serrez jusqu'à ce que la verrière (G) soit bien calée contre le plafond. Installez les ampoules (non fournies) dans les douilles (R) conformément aux spécifications du luminaire. Ne dépassez pas la puissance maximale recommandée dans les spécifications. Votre installation est maintenant terminée. Mettez l'appareil sous tension et testez l'appareil.

ESPAÑOL

Para obtener servicio al cliente, comuníquese con el lugar de compra para solicitar piezas de repuesto.

• IMPORTANTE:

- Todo el trabajo de instalación debe ser realizado por un profesional acreditado.
- ¡Apague el suministro de electricidad en el fusible o disyuntor!
- Utilice solo las bombillas especificadas. ¡No exceda la potencia máxima!

Instrucciones de montaje:

PREPARACIÓN PARA LA INSTALACIÓN

Retire con cuidado el nuevo accesorio de la caja, así como la bolsa amarilla que contiene todas las piezas. Vea las notas importantes arriba. Apague la energía en el disyuntor y retire el artefacto viejo de la pared, incluyendo la correa de montaje vieja. 1. La correa de montaje (A) contiene varios pares de orificios roscados. El pezón (F) debe fijarse al otro extremo de la correa de montaje (A). La arandela (C) y la tuerca hexagonal (D) deben colocarse en la boquilla (F). 2. Coloque la correa de montaje (A) sobre la caja de conexiones existente. Asegure la correa de montaje (A) a la caja de conexiones con los tornillos de montaje (B) y un destornillador. Apriete bien los tornillos.

MONTAJE DEL APARATO

3. Pase los cables del accesorio desde el poste (S) a la varilla central (N), luego a través del poste (O) y fuera del bucle superior (L). Tire de los cables hasta que estén tensos. Ajuste la longitud de la varilla central (N) a la más corta. Enrosque la varilla central (N) en el poste (S). Tire de los cables hasta que estén tensos, luego enrosque la parte superior de la varilla central (N) en el poste (O). 4. Tome los cables de acero (P) y retire las tuercas (M) para instalarlos en el accesorio. Deslice los cables de acero (P) a través de las muescas en el cuerpo del anillo del accesorio hacia arriba a través de los orificios en la tapa (Q) debajo del bucle superior (L). Asegure los cables de acero (P) en su lugar con tuercas (M). Ajuste la longitud de la varilla central para que encaje. 5. Mida para determinar la longitud correcta de cadena necesaria para una

altura de suspensión adecuada. Si es necesario, use un par de alicates para abrir y quitar cualquier exceso de cadena (J). Conecte un conector de cadena (K) a cada extremo de la cadena (J). Conecte uno de los conectores de cadena / cadena al bucle superior (L) y use el extremo del conector de cadena / cadena restante para sujetarlo al bucle del dosel (H). Cierre los conectores de la cadena (K) para asegurar. Alimente los cables del dispositivo restante que sobresalen del bucle superior (L), hacia arriba a través de la cadena (cada tres eslabones aproximadamente), el collar del bucle del dosel (I), el bucle del dosel (H) y el dosel (G). Tire de los cables hasta que estén tensos. Deslice la capota (G) y el collar del lazo de la capota (I) hacia abajo sobre la cadena / cable.

CONECTANDO LOS CABLES

6. Haga que un asistente apoye el peso del dispositivo mientras completa el cableado. Consulte el diagrama de cableado y conecte los cables del dispositivo a los cables de la fuente de alimentación de la caja de conexiones. Conecte los cables del dispositivo a los cables de la fuente de alimentación de la caja de conexiones. Conecte Vivo a Vivo (cable transparente con rosca interior negra, cable negro o liso) Neutro a Neutro (cable transparente con rosca interior blanca, cable blanco o estriado) y Tierra a Tierra (cable transparente con rosca interior verde, cable verde, o cobre). Tuerza los extremos de los pares de cables y luego gírelos en un conector de cables. Asegúrese de que todos los giros estén en la misma dirección. Si no hay un cable de tierra de la casa proveniente de la caja de conexiones, ubique el tornillo de tierra (E) en el soporte de montaje / correa de montaje y enrolle el cable de tierra del dispositivo alrededor del tornillo de tierra. Utilice un destornillador para apretar la parte superior del tornillo de tierra (E) en los cables y en el soporte de montaje / correa de montaje. Meta los cables en la caja de conexiones.

TERMINANDO LA INSTALACIÓN

7. Empuje la marquesina (G) hacia el techo sobre la correa de montaje (A). El pezón (F) debe sobresalir a través del orificio del dosel (G). Enrosque el collar del lazo del dosel (I) en el lazo del dosel (H). Apriete hasta que el dosel (G) esté ajustado contra el techo. Instale bombillas (no incluidas) en los enchufes (R) de acuerdo con las especificaciones del dispositivo. No exceda la potencia máxima recomendada en las especificaciones. Su instalación ahora está completa. Encienda la alimentación y pruebe el dispositivo.