

This faucet complies with NSF61/9, ASME/ANSI A112.18.1 and CSA B 125 Standards.
Este grifo se encuentra conforme con los estándares de NSF61/9, de ASME/ANSI A112.18.1 y de CSA B 125.

Installation Instructions ● Instrucciones de Instalación

Dear Customer

Thank you for selecting our product. We are confident we can fully satisfy your expectations by offering you a wide range of technologically advanced products which directly result from our many years of experience in faucet and fitting production.

ENGLISH

Estimado Cliente

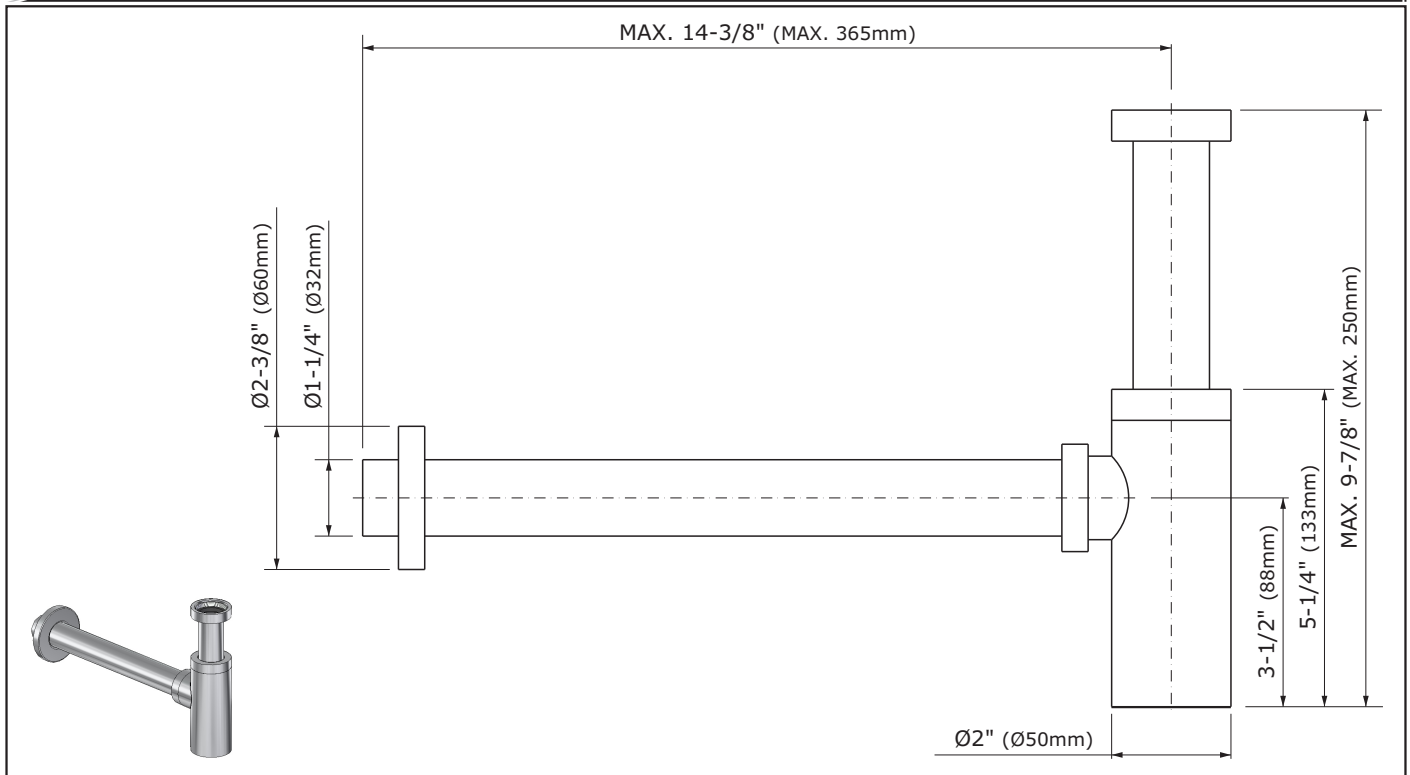
Muchas gracias por elegir nuestro producto. Estamos seguros que podemos satisfacer completamente sus expectativas ofreciéndole una amplia variedad de productos tecnológicamente avanzados que resultan directamente de muchos años de experiencia en grifos y su producción apropiada.

ESPAÑOL

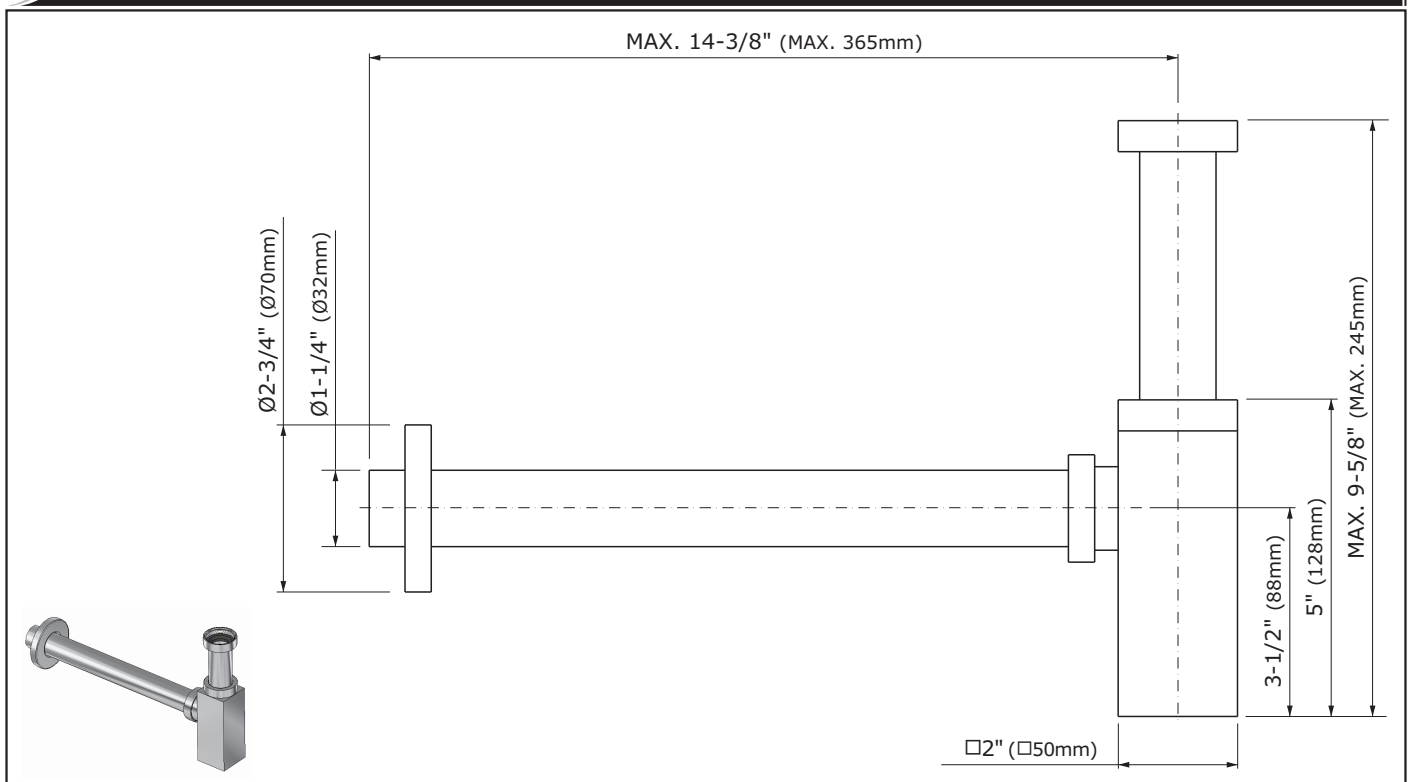
ATTENTION! For care, use soft towel with soap and water only! Under no circumstances should you use any chemicals.

ATENCIÓN! Para el cuidado, utilice solamente una toalla suave con jabón y agua! Bajo ninguna circunstancia no use productos químicos.

Modelo **G-9970**



Modelo **G-9971**



This faucet complies with NSF61/9, ASME/ANSI A112.18.1 and CSA B 125 Standards.
Este grifo se encuentra conforme con los estándares de NSF61/9, de ASME/ANSI A112.18.1 y de CSA B 125.

Installation Instructions ● Instrucciones de Instalación

ENGLISH

ESPAÑOL

➔ For easy installation of your GRAFF product you will need:

- to READ ALL the instructions completely before beginning,
- to READ ALL the warnings, care and maintenance information.

➔ You should have the following tools:

- Strap Wrench,
- Blade Screwdriver,
- Tape Measure.

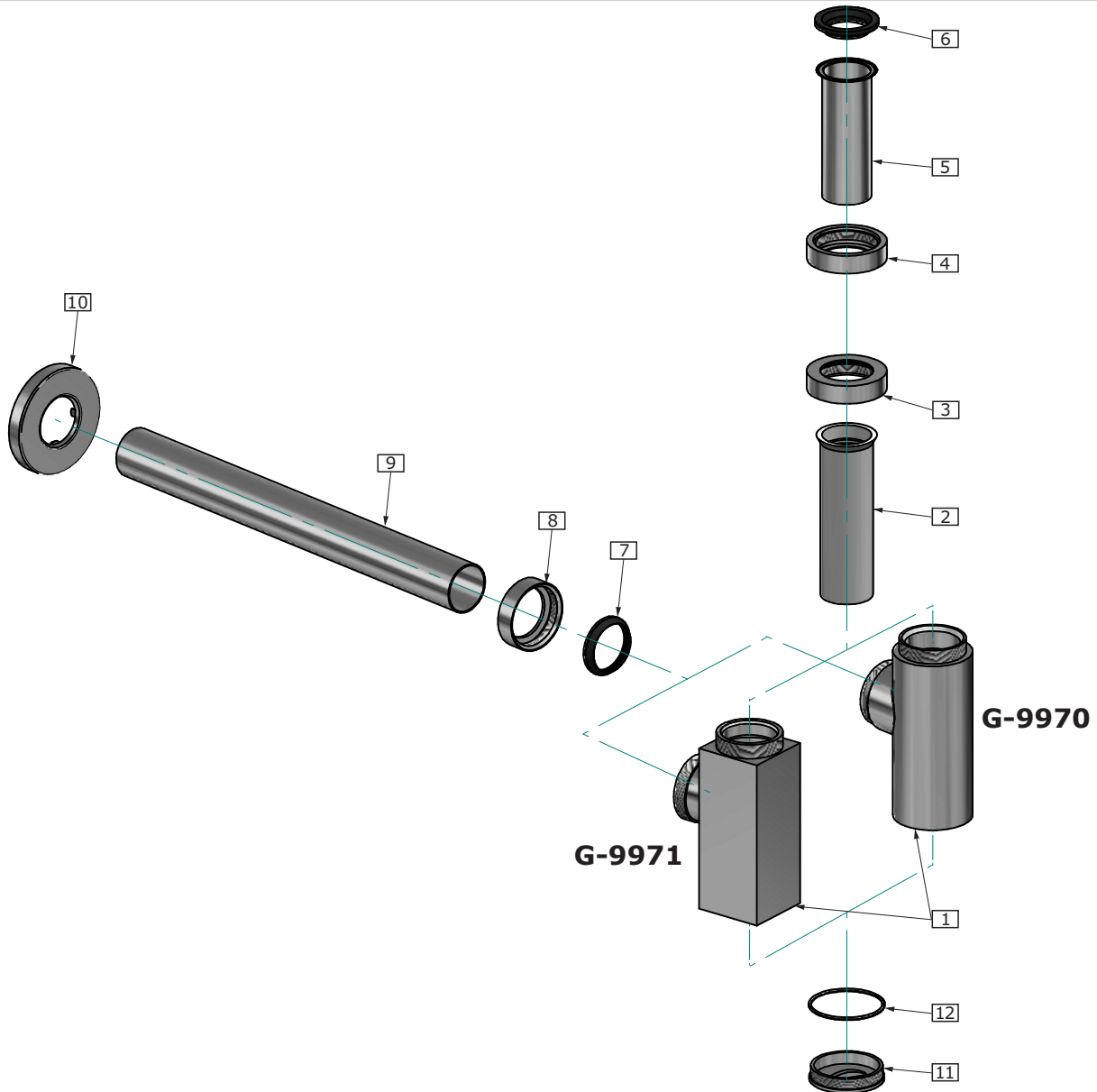
➔ Para la instalación fácil de su producto de la GRAFF usted necesitará:

- LEER TODAS las instrucciones completamente antes de comenzar,
- LEER TODA la información sobre las advertencias, cuidado y mantenimiento.

➔ Usted debe tener las herramientas siguientes:

- llave de correa,
- destornillador plano,
- cinta para media.

G-9970, G-9971



1.1

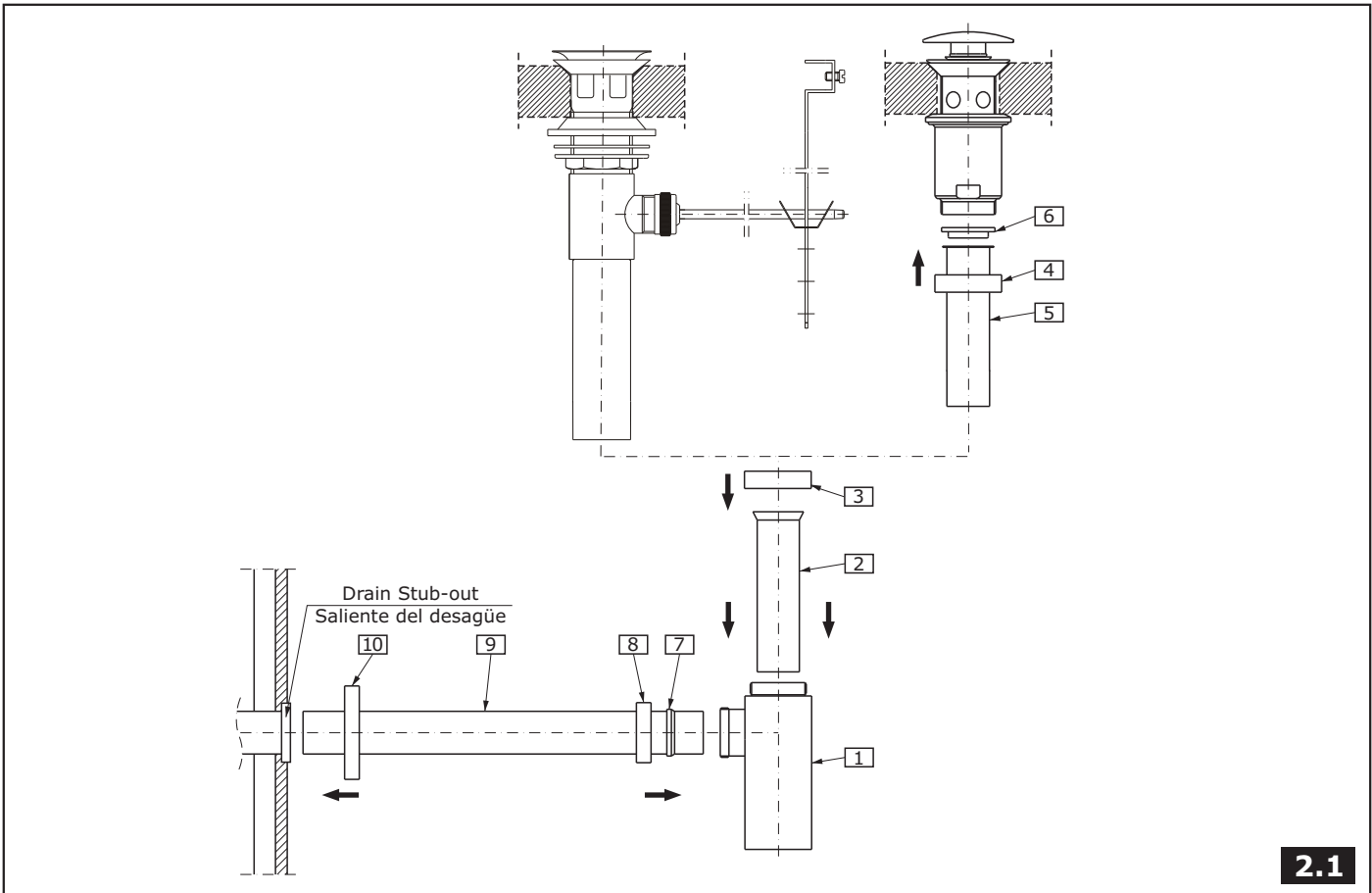
ENGLISH

ESPAÑOL

ENGLISH	ESPAÑOL
1 BOTTLE TRAP BODY	CUERPO DE LA TRAMPA BOTELLA
2 PLASTIC SLEEVE	CASQUILLO DE PLÁSTICO
3 INLET NUT	TUERCA DE ENTRADA
4 NUT	TUERCA
5 TAILPIECE	TUBO FINAL
6 SEAL WASHER	ARANDELA DE SELLO
7 SEAL	SELLO
8 OUTLET NUT	TUERCA DE SALIDA
9 PIPE	TUBO
10 FLANGE	BRIDA
11 DRAIN TRAP CLEAN OUT PLUG	TAPÓN DE SALIDA LIMPIO DEL CÉSPOL DE DESAGÜE
12 O-RING	AROSSELLO

This faucet complies with NSF61/9, ASME/ANSI A112.18.1 and CSA B 125 Standards.
Este grifo se encuentra conforme con los estándares de NSF61/9, de ASME/ANSI A112.18.1 y de CSA B 125.

Installation Instructions ● Instrucciones de Instalación



2.1

ASSEMBLY (connect to the pop-up drain) ● ENSAMBLE (conecte para desagüe automático)

1

ENGLISH

ESPAÑOL

NOTE: To use trap's tailpiece, drain must have a G 1-1/4" connection to tailpiece.

1. Install drain according to manufacturer's instructions, then decide to use drain's tailpiece or the trap's tailpiece.
2. If using the trap's tailpiece remove the drain's tailpiece. Then remove seal washer (6), nut (4), and tailpiece (5) from the bottle trap body (1) then install them onto the drain.
3. Remove the inlet nut (3) and plastic sleeve (2) from the bottle trap body (1).
4. With the threads facing down slide the inlet nut (3) onto the tailpiece (drain's or 5), then slide the plastic sleeve (2) at least 1" (2.5cm) onto the tailpiece (drain's or 5).
5. Place the bottle trap body (1) around the plastic sleeve (2) then tighten the inlet nut (3) until it is flush against the bottle trap body (1). If necessary, use a clean strap wrench for assistance.

NOTA: Para usar el casquillo del céspol, el desagüe debe tener una conexión G de 1-1/4" hacia el casquillo.

1. Instale el desagüe siguiendo las instrucciones del fabricante, enseguida debe decidirse entre el casquillo del desagüe o el casquillo del céspol.
2. Si usa el casquillo del céspol quite el casquillo del desagüe. A continuación, quite la arandela del sello (6), la tuerca (4) y el casquillo (5) del cuerpo del céspol de botella (1) para después instalarlos en el desagüe.
3. Quite la tuerca de admisión (3) y el manguito de plástico (2) del cuerpo del céspol de botella (1).
4. Con las roscas orientadas hacia abajo deslice la tuerca de admisión (3) en el casquillo (del desagüe o 5), enseguida deslice el manguito de plástico (2) al menos 1" (2.5 cm) en el casquillo (del desagüe o 5).
5. Coloque el cuerpo del céspol de botella (1) alrededor del manguito de plástico (2) y a continuación apriete la tuerca de admisión (3) hasta que esté al ras del cuerpo del céspol de botella (1). Si es necesario, utilice una llave de correa para ayudarse.

ASSEMBLY (connect to the drain stub out) ● ENSAMBLE (conecte para saliente del desagüe)

1

ENGLISH

ESPAÑOL

NOTE: The supplied pipe (9) is 11-13/16" (30cm) in length.

1. Measure the length from the drain stub-out to the inner-most edge of the outlet nut (8). For lengths less than 11-13/16" (30cm), cut the length of the pipe. Be careful not to damage the finish. For lengths greater than 11-13/16" (30cm), a pipe of appropriate length may be purchased separately.
2. Remove the outlet nut (8) from the bottle trap body (1).
3. With the threads of the outlet nut (8) facing toward the bottle trap body (1), slide the outlet nut (8) with seal (7) onto the pipe (9).

NOTA: El tubo suministrado (9) es de 11-13/16" (30 cm) de longitud.

1. Mida la longitud comprendida desde el extremo del conducto de desagüe al borde más angosto de la tuerca de salida (8). Para longitudes menores a 11-13/16" (30 cm), corte la longitud del tubo. Tenga cuidado de no averiar el acabado. Para longitudes superiores a 11-13/16" (30 cm), se puede adquirir por separado un tubo de la longitud apropiada.
2. Quite la tuerca de salida (8) del cuerpo del céspol de botella (1).

4. Insert the pipe (9) at least 5/8" (1,5cm) inside the bottle trap body (1). Hand-tighten the outlet nut (8) until it is flush against the bottle trap body (1). If necessary, use a clean strap wrench to assist you.
5. Slide the flange (10) onto the free end of the pipe (9).
6. Insert the pipe (9) into the drain stub-out with seal (not provided), then push the flange (10) against the finished wall.
7. Turn water on and check for leaks.

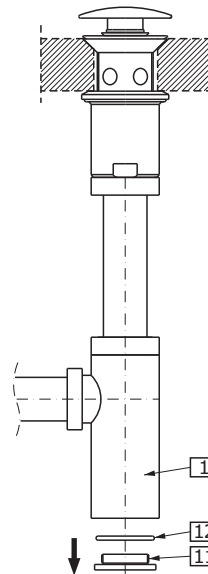
3. Con las roscas de la tuerca de salida (8) orientadas hacia el cuerpo del céspol de botella (1), deslice la tuerca de salida (8) con sello (7) hacia el tubo (9).
4. Inserte el tubo (9) al menos 5/8" (1.5 cm) en el interior del cuerpo del céspol de botella (1). Apriete con la mano la tuerca de salida (8) hasta que esté al ras del cuerpo del céspol de botella (1). Si es necesario, utilice una llave de correa limpia para ayudarse.
5. Deslice la brida (10) por el extremo libre del tubo (9).
6. Inserte el tubo (9) en el extremo del conducto de desagüe con sello (no suministrado), enseguida presione la brida (10) contra el acabado de la pared.
7. Deje correr el agua y compruebe que no existen fugas.

REMOVE DEBRIS ● RETIRE LOS RESIDUOS

3

- ENGLISH**
1. Using a flat-blade screwdriver, turn the drain trap clean out plug (11) counterclockwise until fully removed from the bottle trap body (1). Set the drain trap clean out plug (11) with O-ring (12) aside.
 2. Clean out any debris that has collected in the bottle trap body (1).
 3. Reinstall the drain trap clean out plug (11) with the O-ring (12) to the bottle trap body (1).

- ESPAÑOL**
1. Con un destornillador plano, gire hacia la izquierda el ojo de la trampa (11) hasta retirarlo por completo del cuerpo de la trampa botella (1). Coloque a un lado el ojo de la trampa (11) con el arosello (12).
 2. Limpie los residuos que se hayan quedado en el cuerpo de la trampa botella (1).
 3. Vuelva a instalar el ojo de la trampa (11) con el arosello (12) en el cuerpo de la trampa botella (1).



**HOTLINE FOR HELP
NUMERO DE EMERGENCIA**

For toll-free information and answers to your questions, call: Lláme sin costo para obtener información y respuestas a sus preguntas:



1 - 800 - 954 - GRAF (4723)

www.graffcollection.com

3

CARE AND MAINTENANCE ● CUIDADO Y MANTENIMIENTO

4

ENGLISH

Your Graff product is designed and engineered in accordance with the highest quality and performance standards. Be sure not to damage the finish during installation. Care should be given to the cleaning of this product. Although its finish is extremely durable, it can be damaged by harsh abrasives or polish. **Never use abrasive cleaners, acids, solvents, etc. to clean any Graff product. To clean, simply wipe gently with a damp cloth and blot dry with a soft towel.**

ESPAÑOL

Su producto de la Graff esta diseñado y se regido de acuerdo con los estándares de funcionamiento y calidad más altos. Estese seguro no dañar las terminaciones del grifo durante la instalación. Cuide el producto manteniendolo siempre limpio. Aunque su acabado es extremadamente durable, puede ser dañado por los abrasivos o pulientes ásperos. **Nunca utilice limpiadores abrasivos, ácidos, solventes, el etc. para limpiar cualquier producto de la Graff. Para limpiar, simplemente use un paño húmedo y seque con una toalla suave.**

This faucet complies with NSF61/9, ASME/ANSI A112.18.1 and CSA B 125 Standards.
Este grifo se encuentra conforme con los estándares de NSF61/9, de ASME/ANSI A112.18.1 y de CSA B 125.

Installation Instructions ● Instrucciones de Instalación

WARRANTY ● GARANTÍA**ENGLISH**

Graff products, Graff 3701 W. Burnham Street, Unit B Milwaukee, WI 53215 warrants to the purchaser that the materials and workmanship of the product will be free from defects for the term of ownership for the original purchaser.

The Graff ceramic cartridge, is warranted for the lifetime of the product. If at any time a valve mechanism should fail, Graff will provide a replacement part free of charge.

A limited lifetime warranty for the finish is provided to the original purchaser of the Graff unit.

This warranty does not apply to product that has been subject to abrasives, chemicals, scratches, dents, accidents, misuse, improper installation, alteration, or that has not received reasonable care. Purchaser should return any defective or non-conforming product to the factory, freight prepaid, at the above address.

This warranty is limited to replacement parts only and does not include or cover labor charges or damage incurred in installation, replacement or repair or any consequential or incidental damages whatsoever, nor does it cover or include damages for property, personal injury or economic loss.

Any damage to this Graff faucet as a result of improper installation, neglect, accident, misuse or any use that violates the original instructions provided by us, WILL VOID THE WARRANTY. This warranty is valid to the original consumer purchaser and excludes commercial, industrial or business use of this Graff faucet.

ESPAÑOL

Los productos de la Graff, Graff 3701 W. Burnham Street, Unit B Milwaukee, WI 53215, garantizan al comprador que los materiales y la ejecución de los productos están libres de defectos durante el periodo en que estén en posesión del comprador original.

El cartucho cerámico de la Graff tiene una garantía vitalicia. Si en cualquier momento el mecanismo de la válvula resulte defectuoso, la Graff suministrará gratuitamente la pieza de recambio adecuada.

El comprador original obtiene una garantía vitalicia para el acabado de los productos de la Graff.

La presente garantía no será aplicada a los productos que hayan sido sometidos a la acción de productos abrasivos o químicos, los arañados, abollados, dañados en efecto de accidentes, explotación abusiva, instalación incorrecta, cambios o falta de conservación adecuada. El comprador deberá devolver todos los productos defectuosos o disconformes a la dirección de la fábrica antes indicada, enviándolos por correo pagado por adelantado.

La presente garantía está limitada únicamente a las piezas de recambio y no comprende ni cubre los gastos de mano de obra o daños surgidos durante la instalación, recambio o reparación, ni cualesquiera daños indirectos o incidentales; tampoco cubre las pérdidas en propiedad, daños personales o pérdidas económicas.

Cualquier daño al mezclador de la Graff que resulte de su instalación inadecuada, negligencia, accidente, explotación abusiva o todo uso disconforme a las instrucciones suministradas por nosotros, INVALIDAN LA GARANTIA. La presente garantía será válida para el comprador/consumidor original y excluye el uso comercial, industrial o de negocios de los mezcladores de la Graff.

All dimensions and drawings are for reference only. For details, please refer to actual products.
Todas las dimensiones y dibujos sirven únicamente de referencia. Para consultar detalles, ver los productos.