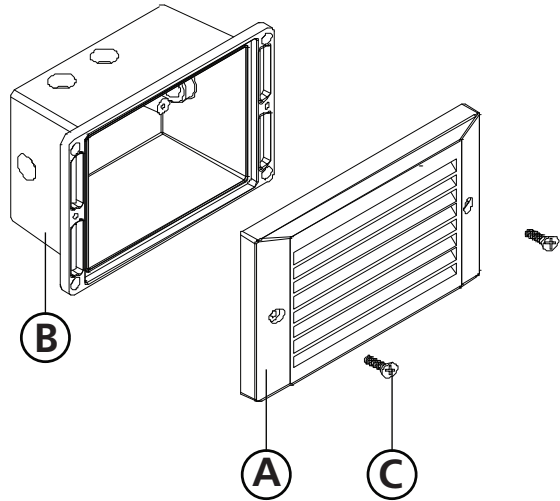


Drawing 1 - Lamp Installation



WARNING: TO REDUCE THE RISK OF FIRE, OR INJURY TO PERSONS:

1. Turn off/unplug and allow to cool before replacing lamp.
2. Lamps get hot quickly! Contact only switch/plug when turning on.
3. Do not touch hot lens, guard or enclosure.
4. Keep lamp away from material that may burn.
5. Do not operate luminaire fitting with a missing or damaged cover.

Installation Instructions

Family: Line Voltage Deck Light | Item No. 58025 / 58009

English

▼ Start Here

1. Find a clear area in which you can work.
2. Carefully review instructions prior to assembly.
3. Gather tools required : WIRE STRIPPERS, PHILIPS HEAD SCREWDRIVER, SILICONE GREASE, THREAD SEALANT.
 - Save these instructions for future reference.

WARNING: LUMINAIRE MUST BE INSTALLED AND GROUNDED IN ACCORDANCE WITH THE NATIONAL ELECTRICAL CODE (NEC) AND LOCAL CODES. FAILURE TO DO SO MAY RESULT IN SERIOUS INJURY AND/ OR DAMAGE TO THE LUMINAIRE. FOR ANY SPECIAL APPLICATIONS NOT COVERED, PLEASE CONTACT HINKLEY LIGHTING FOR ASSISTANCE

FIXTURES WHICH MAY COME IN CONTACT WITH OR BE EXPOSED TO MOISTURE (I.E. OUTDOORS) SHALL BE INSTALLED ON A GFI (GROUND FAULT INTERRUPTOR) POTECTED CIRCUIT.

ALWAYS USE UL RECOGNIZED WIRE CONNECTORS FOR CONNECTIONS.

2. Please refer to the mounting instructions located on the back of this sheet to continue installation of this fixture.

3 Lamp Installation Replacement

1. To prevent electrical shock, disconnect from the electrical supply before servicing.
2. Remove face plate (A) from housing (B) by loosening 2 philips screws on front of louver (C) - see Drawing 1.
3. Replace lamp with correct wattage and type marked on fixture label.

CAUTION: DO NOT EXCEED MAXIMUM WATTAGE MARKED ON LUMINAIRE LABEL.

Info 58025: Lamp Type G9, Maximum Wattage is 25 watts per bulb.
Info 58009: Lamp Type G23-2, Maximum Wattage is 9 watts CFL per bulb.

Instrucciones de instalación

Familia: Línea de voltaje cubierta de luz | Artículo No. 58025 / 58009

Spanish

▼ Empieza aqui

1. Encuentre un área clara en la que pueda trabajar.
2. Revise cuidadosamente las instrucciones antes de ensamblarlas.
3. Reúna las herramientas necesarias: DESTORNILLADORES DE ALAMBRE, DESTORNILLADOR DE CABEZA PHILIPS, GRASA DE SILICONA, SELLADOR DE ROSCA.
 - Guarde estas instrucciones para referencia futura.

ADVERTENCIA: EL LUMINARIO DEBE INSTALARSE Y CONECTARSE A TIERRA DE ACUERDO CON LOS CÓDIGOS NACIONALES DE CÓDIGO ELÉCTRICO (NEC) Y LOCALES. EL NO HACERLO PUEDE CAUSAR LESIONES GRAVES Y / O DAÑAR LA LUMINARIA. PARA CUALQUIER APLICACIÓN ESPECIAL NO CUBIERTA, POR FAVOR PÓNGASE EN CONTACTO CON LA ILUMINACIÓN HINKLEY PARA ASISTENCIA

LOS DISPOSITIVOS QUE PUEDEN ENTRAR EN CONTACTO CON O ESTAR EXPUESTOS A LA HUMEDAD (I.E. EXTERIORES) SE INSTALARÁN EN UN CIRCUITO POTENCIADO GFI (INTERRUPTOR DE FALLA DE TIERRA).

SIEMPRE USE CONECTORES DE ALAMBRE RECONOCIDOS UL PARA CONEXIONES.

1. Consulte las instrucciones de montaje que se encuentran en la parte posterior de esta hoja para continuar con la instalación de esta instalación.

Reemplazo de la instalación de la lámpara

1. Para evitar descargas eléctricas, desconéctelo de la alimentación eléctrica antes de realizar el mantenimiento.
2. Retire la placa frontal (A) de la carcasa (B) aflojando 2 tornillos philips en la parte delantera de la rejilla (C) - vea Dibujo 1.
3. Reemplace la lámpara con el vatiaje correcto y el tipo marcado en la etiqueta de fi xura.

PRECAUCIÓN: NO EXCEDA UN MAXIMO DE AGUA MARCADO EN LA ETIQUETA DE LUMINARIA.

Info 58025: Tipo de lámpara G9, potencia máxima es de 25 vatios por bulbo.

Info 58009: Tipo de lámpara G23-2, potencia máxima es de 9 vatios CFL por bombilla.

instructions d'installation

Famille: lumière de pont de tension de ligne | Article 58025 / 58009

French

▼ Commencer ici

1. Trouvez une zone claire dans laquelle vous pouvez travailler.
2. Examinez attentivement les instructions avant le montage.
3. Regroupez les outils requis: STRIPPERS DE FILS, TOURNEVIS HEAD PHILIPS, GRAISSE DE SILICONE, JOINTE À FILS.
 - Enregistrez ces instructions pour référence ultérieure.

AVERTISSEMENT: LE LUMINAIRE DOIT ETRE INSTALLÉ ET MISE À LA TERRE CONFORMÉMENT AU CODE ÉLECTRIQUE NATIONAL (NEC) ET AUX CODES LOCAUX. L'INCIDENCE À FAIRE PEUT ENTRAÎNER DES BLESSURES GRAVES ET / OU DES DOMMAGES AU LUMINAIRE. POUR TOUTES LES APPLICATIONS SPÉCIALES NON COUVERTES, VEUILLEZ CONTACTER L'ÉCLAIRAGE HINKLEY POUR ASSISTANCE

LES FIXTURES QUI PEUVENT CONTACTER OU ÊTRE EXPOSÉES À L'HUMIDITÉ (I.E. EXTÉRIEUR) SONT INSTALLÉES SUR UN CIRCUIT POTEÉ PAR GFI (INTERRUPTEUR À FAIBLE DE TERRE).

TOUJOURS UTILISER DES CONNECTEURS DE FIL RECONNUS UL POUR LES CONNEXIONS.

1. Reportez-vous aux instructions de montage situées à l'arrière de cette feuille pour continuer l'installation de ce volet.

Remplacement de l'installation de la lampe

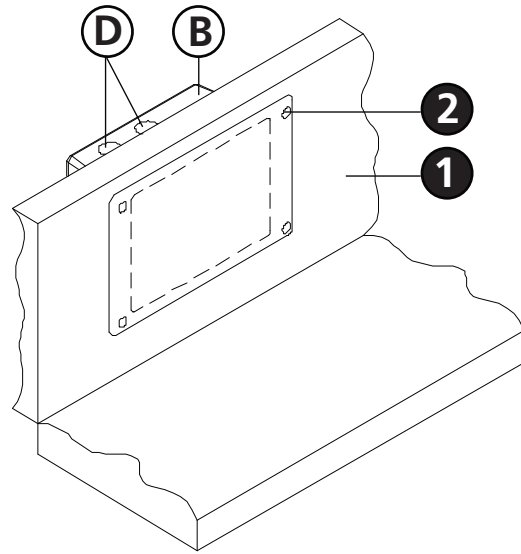
1. Pour éviter les chocs électriques, débranchez-vous de l'alimentation électrique avant de procéder à l'entretien.
2. Retirer la plaque frontale (A) du boîtier (B) en desserrant 2 vis à l'avant du volet (C) - voir Dessin 1.
3. Remplacez la lampe par la puissance et le type indiqués sur l'étiquette de fixation.

PRÉCAUTION: NE PAS DÉPASSER LA VALEUR MAXIMALE MARQUÉE SUR L'ÉTIQUETTE LUMINAIRE.

Info 58025: Type de lampe G9, Puissance maximale: 25 watts par ampoule.

Info 58009: Type de lampe G23-2, Puissance maximale est de 9 watts CFL par ampoule.

Drawing 2 - Fixture Mounting



1

1. Level Supplied template (D) - see Drawing 3 - on desired step area (1) and drill four diameter clearance holes (2) - see Drawing 2. Failure to level will cause fixture to have a tilted appearance.
2. Remove the 1/2" PT plugs (E) from the side and bottom of the housing (B) and pull the supply wires through the holes and into the housing (B).
3. Be sure all unused electrical plugs have been relaced. Using template (D), cut placement hole into desired step area (1).
4. Secure housing to desired step area (1) with four 8-32 x 1 3/4" wood screws (3) not provided to housing (B).
WARNING: It is advised that you use zinc coated steel fasteners to secure housing to any type of masonry. If stainless steel screws are used, apply an anti-corrosion gel to the screws to prevent any corrosion to housing. Warranty may be reduced if this precaution is not taken.
5. Please refer back to the front of this sheet to install lamp and complete the installation of this fixture.

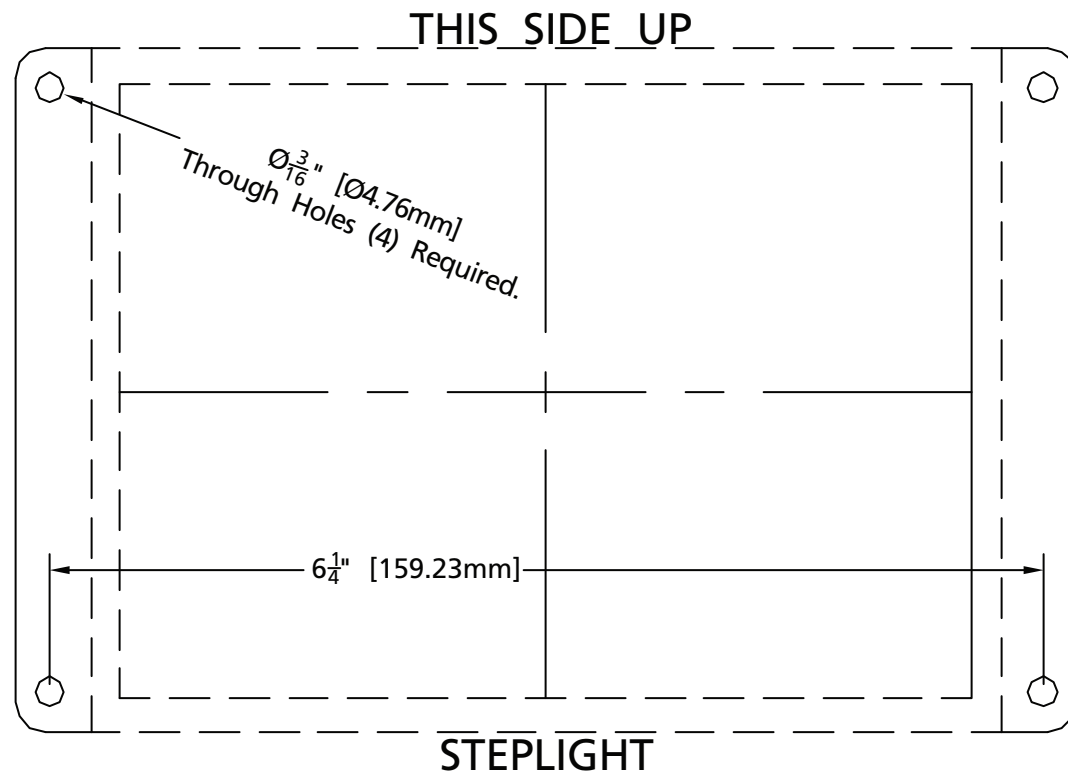
LA PROTECCIÓN TÉRMICA NO ES NECESARIA PARA ESTA LÁMPARA FLUORESCENTE.

1. Nivel Plantilla suministrada (D) - vea Dibujo 3 - en el área de paso deseada (1) y taladre cuatro orificios de liberación de diámetro (2) - vea Dibujo 2. Si no se nivela, el aparato tendrá un aspecto inclinado.
2. Retire los tapones PT (E) de 1/2 "del lado y la parte inferior de la carcasa (B) y tire de los cables de alimentación a través de los agujeros y dentro de la carcasa (B).
3. Asegúrese de que todos los enchufes eléctricos no utilizados han sido relaced. Usando la plantilla (D), corte el orificio de colocación en el área de paso deseada (1).
4. Asegure la carcasa al área de paso deseada (1) con cuatro tornillos de madera de 8-32 x 1 3/4 "(3) no suministrados a la carcasa (B).
ADVERTENCIA: Es aconsejable que use sujetadores de acero recubiertos de zinc para asegurar la vivienda a cualquier tipo de mampostería. Si se utilizan tornillos de acero inoxidable, aplique un gel anticorrosión a los tornillos para evitar la corrosión de la carcasa. La garantía puede reducirse si no se toma esta precaución.
5. Vuelva a hacer referencia a la parte delantera de esta hoja para instalar la lámpara y completar la instalación de esta instalación.

LA PROTECTION THERMIQUE N'EST PAS REQUISE POUR CETTE LAMPE FLUORESCENTE.

1. Modèle de niveau fourni (D) - voir Dessin 3 - sur la zone d'étape souhaitée (1) et forer quatre trous de dégagement de diamètre (2) - voir Dessin 2. Le défaut de niveau entraînera un aspect incliné.
2. Retirez les bouchons PT de 1/2 "(E) du côté et du bas du boîtier (B) et tirez les fils d'alimentation à travers les trous et dans le boîtier (B).
3. Assurez-vous que toutes les prises électriques inutilisées ont été relâchées. En utilisant le modèle (D), découpez le trou de placement dans la zone d'étape souhaitée (1).
4. Fixez le boîtier à la zone d'étape souhaitée (1) avec quatre vis à bois de 8-32 x 1 3/4 "(3) non fournies au boîtier (B).
AVERTISSEMENT: Il est conseillé d'utiliser des attaches en acier revêtues de zinc pour sécuriser le boîtier à tout type de maçonnerie. Si des vis en acier inoxydable sont utilisées, appliquer un gel anticorrosion sur les vis afin d'éviter toute corrosion dans le boîtier. La garantie peut être réduite si cette précaution n'est pas prise.
5. Reportez-vous à l'avant de cette feuille pour installer la lampe et complétez l'installation de ce volet.

Drawing 3 - Template



STEPLIGHT