

# COLOR/LIGHTING KIT - CAMPANIA PIZZA OVEN™

## AGPO33LK / AGPO33LK-XX

### Installation Instructions



**IMPORTANT - READ ALL INSTRUCTIONS BEFORE YOU BEGIN.**

THE INSTRUCTIONS HEREIN SHOULD BE PERFORMED BY A QUALIFIED SERVICE TECHNICIAN. THE APPLIANCE MUST BE COMPLETELY COOL AND THE GAS SOURCE MUST BE DISCONNECTED.

### **CAUTION**

Some parts inside your Pizza Oven have sharp edges. Care must be taken when handling the various components to avoid personal injury. Wear gloves when handling.

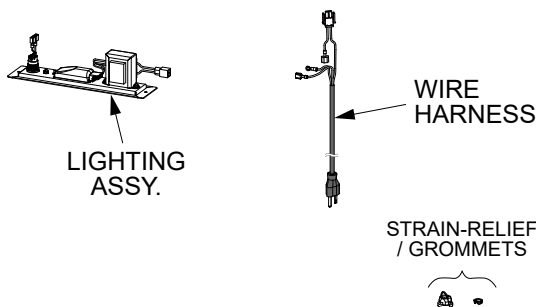
Place the pizza oven on a stable countertop or table at a comfortable work height. The appliance is very heavy (200 lbs / 90 kg) and will require 2 people to lift. Use caution and do not drop the unit - the ceramic deck material inside the oven may crack.

DURING EXTENDED OPERATION OF THE PIZZA OVEN, THE LIGHT SWITCH BUTTON MAY BE VERY HOT. USE CAUTION.

#### TOOLS REQUIRED:

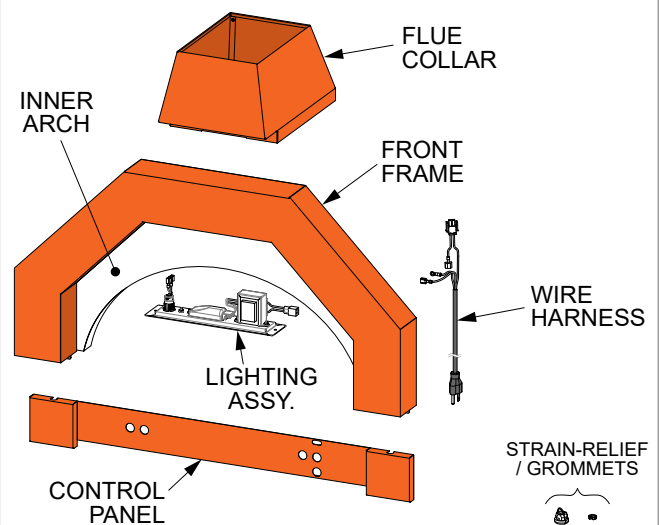
- Work gloves
- Safety glasses
- Phillips screwdriver
- 2mm Allen wrench
- 5/16" nut driver or small wrench
- 7/16" combination or socket wrench
- Adjustable wrench
- Large pliers

#### CONTENTS OF KIT AGPO33LK (for stainless steel units)



**IF YOU PURCHASED THE ABOVE KIT, START AT DISASSEMBLY STEP 4 AND THEN FOLLOW ONLY THOSE INSTRUCTIONS WITH AN \*.**

#### CONTENTS OF KIT AGPO33LK-XX (for painted units with lighting)



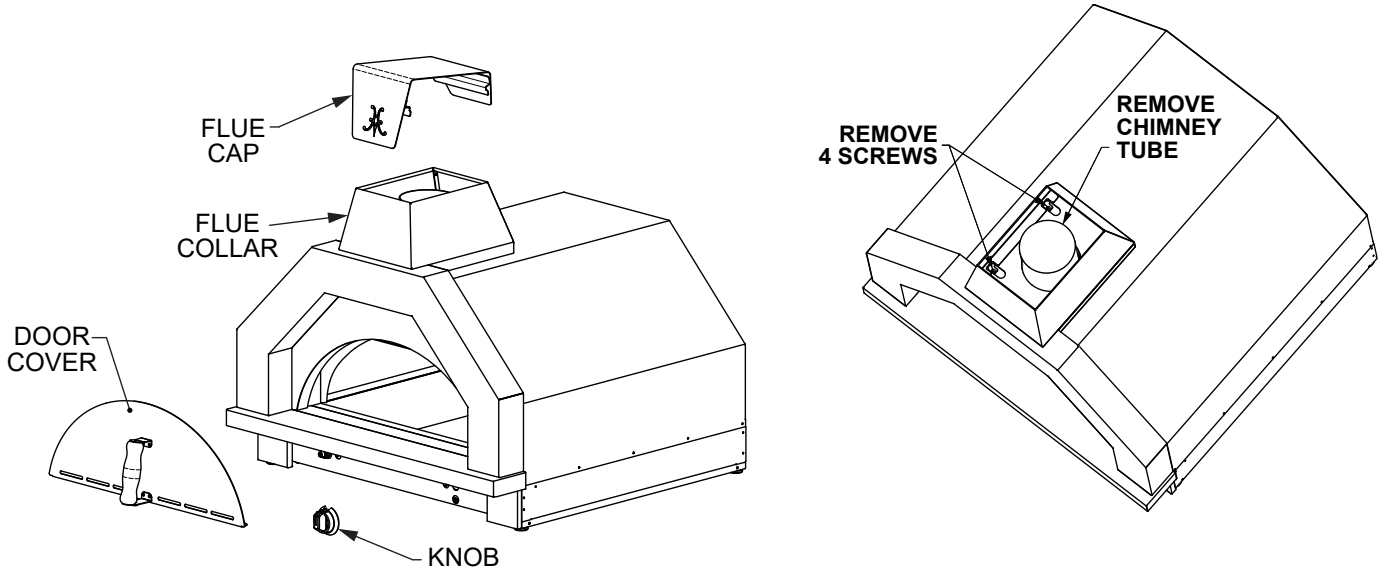
**IF YOU PURCHASED THE ABOVE KIT, FOLLOW ALL INSTRUCTIONS.**



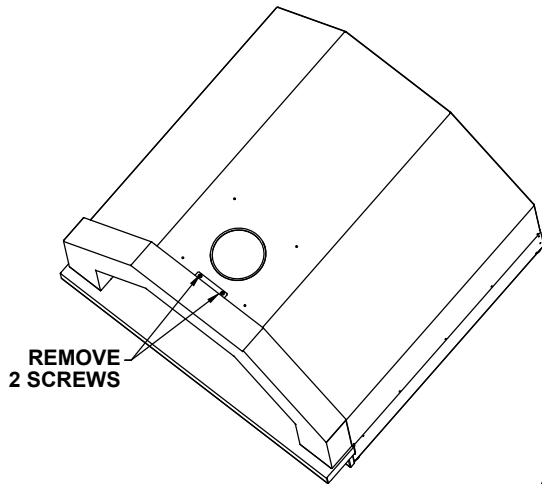
# DISASSEMBLY

EN

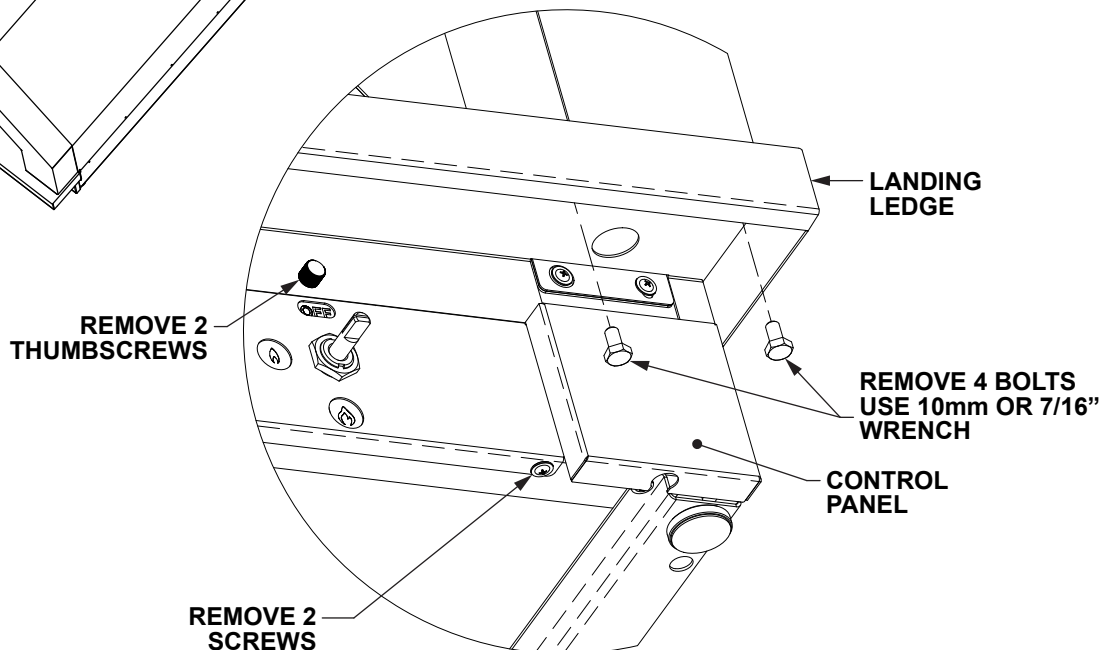
1. Begin by removing the items shown. The flue cap simply rests on top of the flue collar. Pull it straight up.
2. Remove the chimney tube, then remove 4 screws holding the flue collar on top of the oven. Set these items aside.



3. Remove 2 more hidden screws.



4. Remove the fasteners shown below.  
\* For Stainless Steel units, do this step and proceed to the next step.



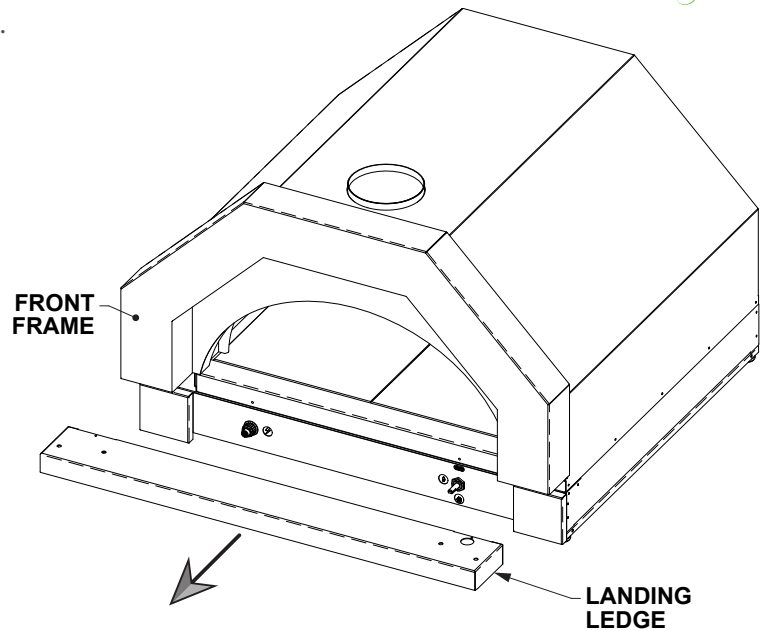
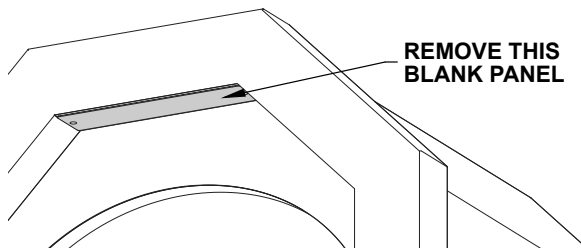
## DISASSEMBLY (CONT.)



EN

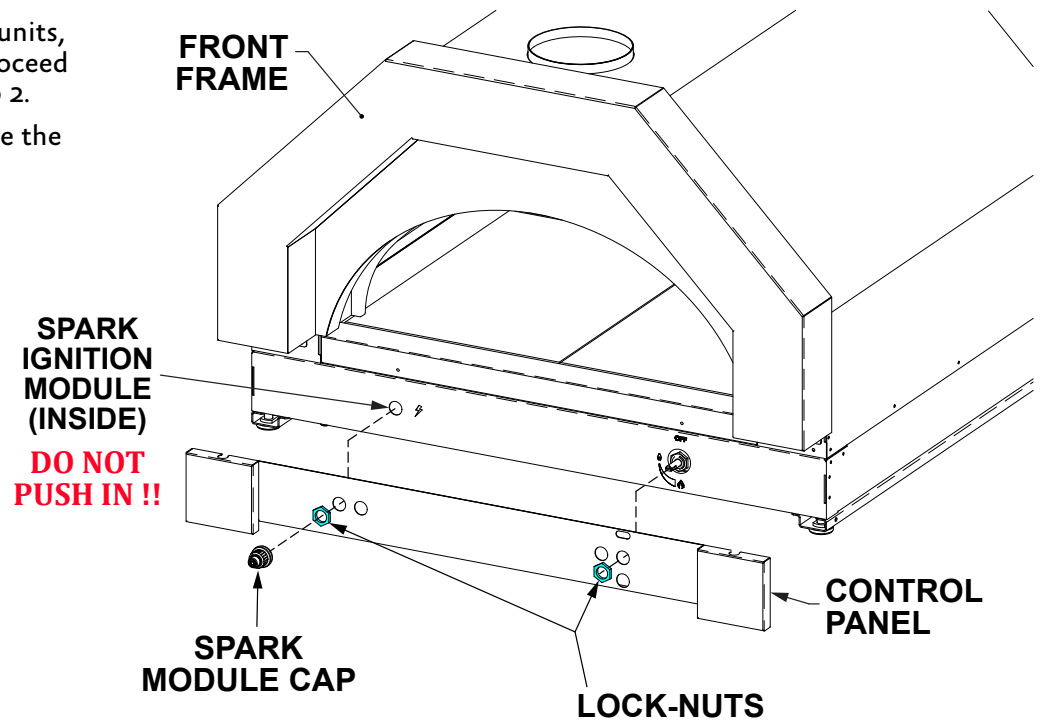
5. The landing ledge may now be removed.

- \* For Stainless Steel units, remove the landing ledge, as well as this blank panel using a 2 mm Allen wrench. Proceed to the next step.



6. Remove the spark module cap and battery, and 2 lock-nuts shown below. Then remove the control panel. **USE EXTREME CAUTION WITH THE LOCK-NUTS TO AVOID PUSHING THE SPARK IGNITION MODULE INSIDE THE OVEN.** Temporarily re-install and hand tighten the left lock-nut to lessen the chance of pushing the ignition module inside the unit.

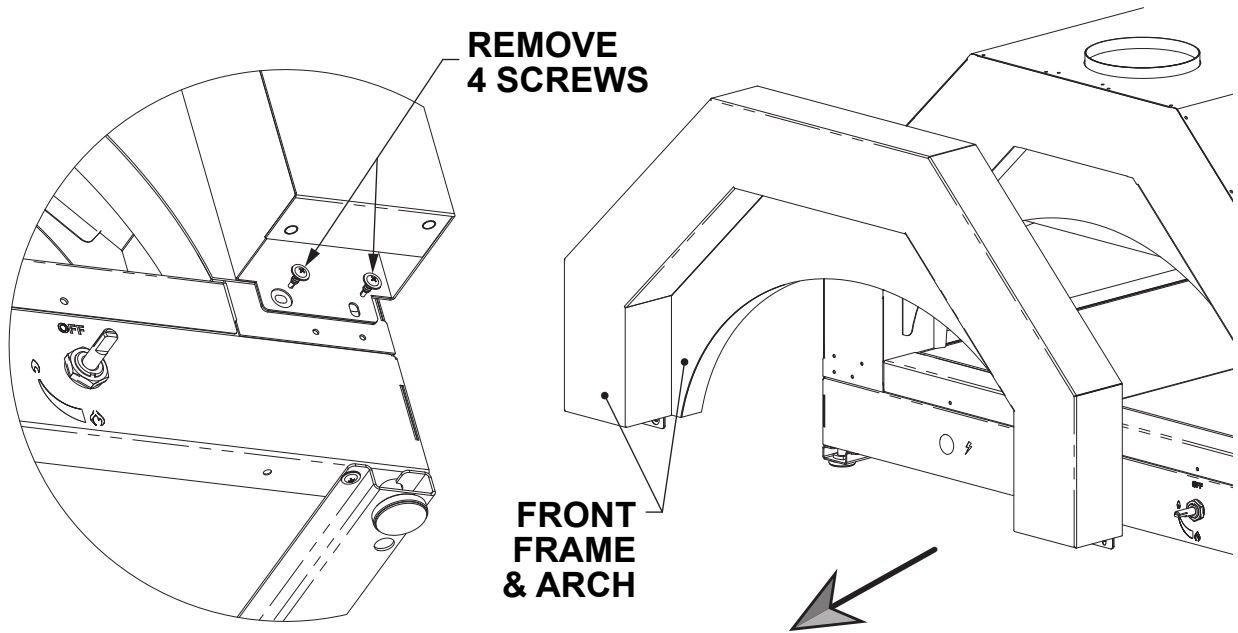
- \* For Stainless Steel units, do this step and proceed to ASSEMBLY step 2. You will not remove the front frame.





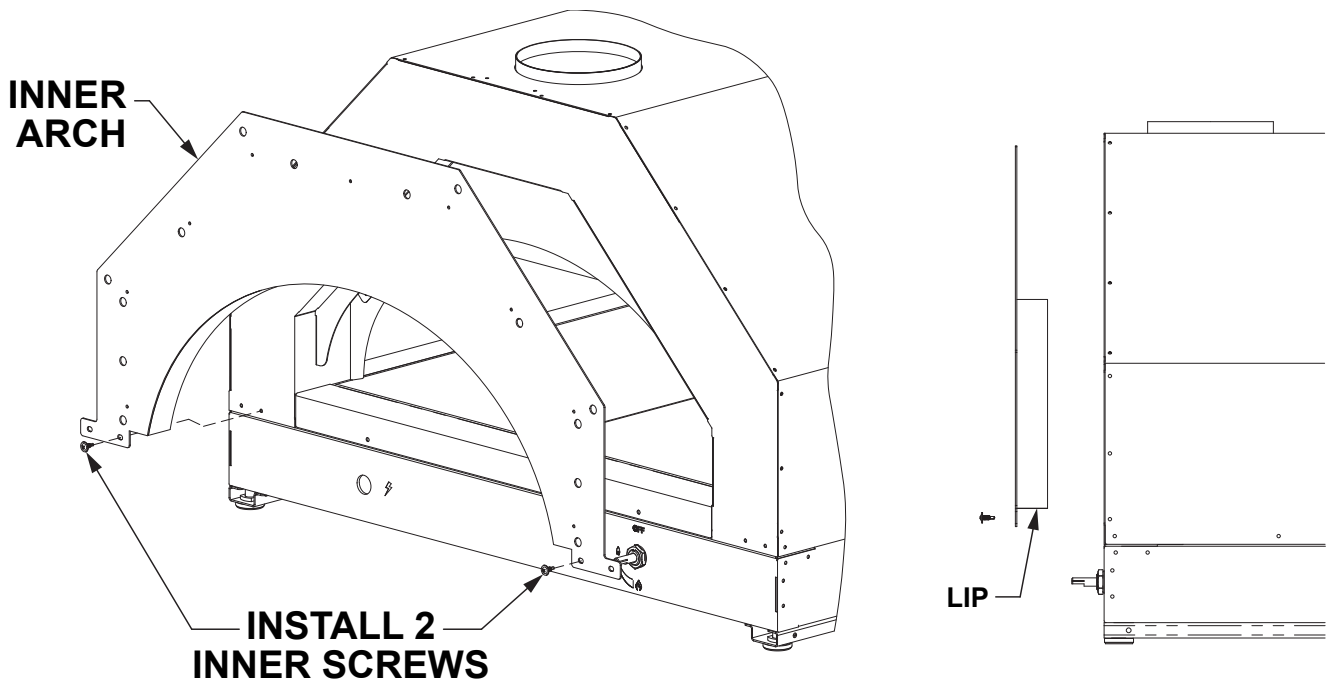
## DISASSEMBLY (CONT.)

7. Remove these screws and remove the front frame with the arch attached.



## ASSEMBLY

1. From the new items in the box, attach the stainless steel inner arch on the face of the oven as shown below. The lip of the arch goes inward (look at the old assembly you removed in the step above). Install the two **INNER** screws only. Leave them slightly loose.



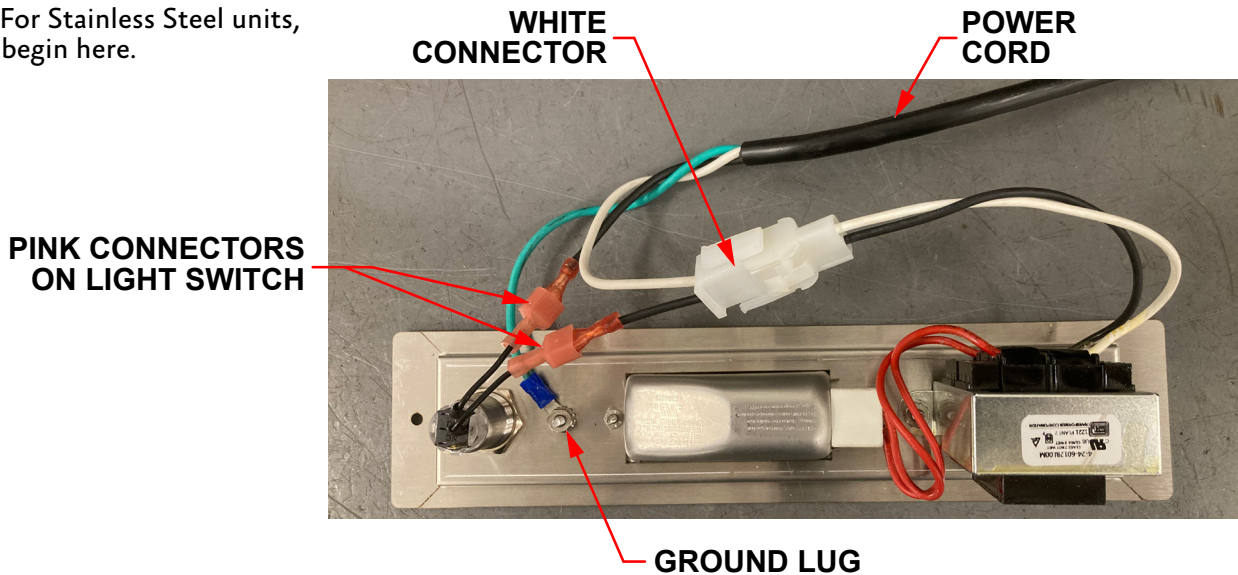
## ASSEMBLY (CONT.)



EN

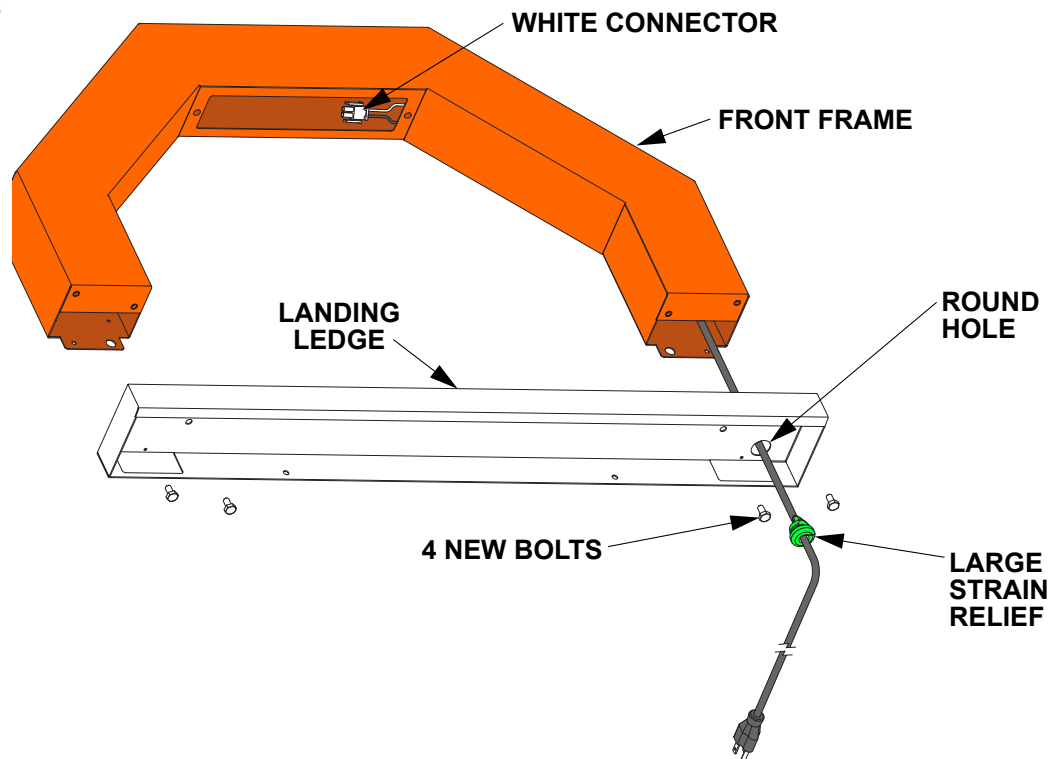
- The lighting assembly is shown fully connected in the photo below as a reference. If not already done so, disconnect the white connector, pink connectors at the switch, and remove the small nut to disconnect the wire to the ground lug.

\* For Stainless Steel units, begin here.



- Route the wire harness white connector through the round hole in the landing ledge, and then up inside the front frame until the white connector appears in the opening at the top of the frame as seen here. If needed, use a small piece of string to help route the wire up. Leave enough slack in the cord to allow the white connector to reach the extreme left side of the opening. Now attach the landing ledge to the frame with 4 NEW bolts supplied, using a 7/16" wrench. Do not install the large strain relief (shown here in green), until all electrical connections have been completed and tested. Use care when handling the various painted items to avoid scratches during assembly.

\* Do this for stainless steel units.



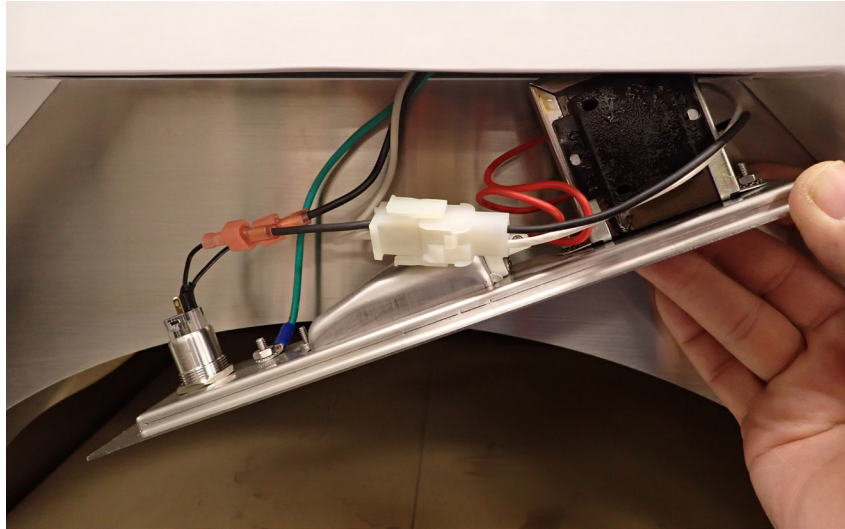


## ASSEMBLY (CONT.)

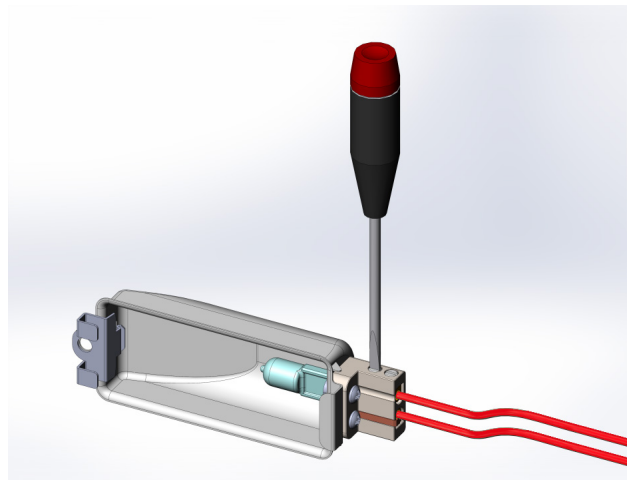
3. Reconnect all the wire harness connections (see photo on page 5). Re-install the ground lug wire and nut with a 5/16 wrench, and install the assembly inside the frame as shown below. Use caution to avoid damaging any wires on the sharp edges of the opening. Attach with 2 flat-head screws provided, using a 2mm Allen wrench.

Temporarily connect the power to verify the light works, then disconnect to continue assembly.

- \* Do this for stainless steel units.



If the light does not work, check the bulb connections are tight (tiny screws on each side of the ceramic bulb holder), or replace the bulb itself with a new G4 "Bi-pin" 20W halogen bulb. You must loosen the screws to replace the bulb.

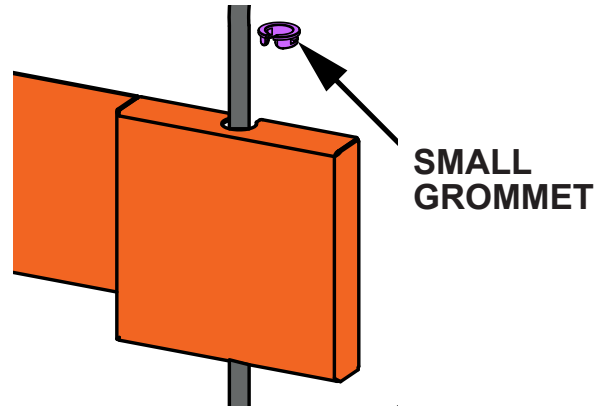


## ASSEMBLY (CONT.)



EN

- Place the small grommet on the cord and slide and snap into place on the upper part of the control panel, as shown here. You should still be able to adjust the cord after installing the panel to the oven. This grommet is needed to prevent damage to the cord.



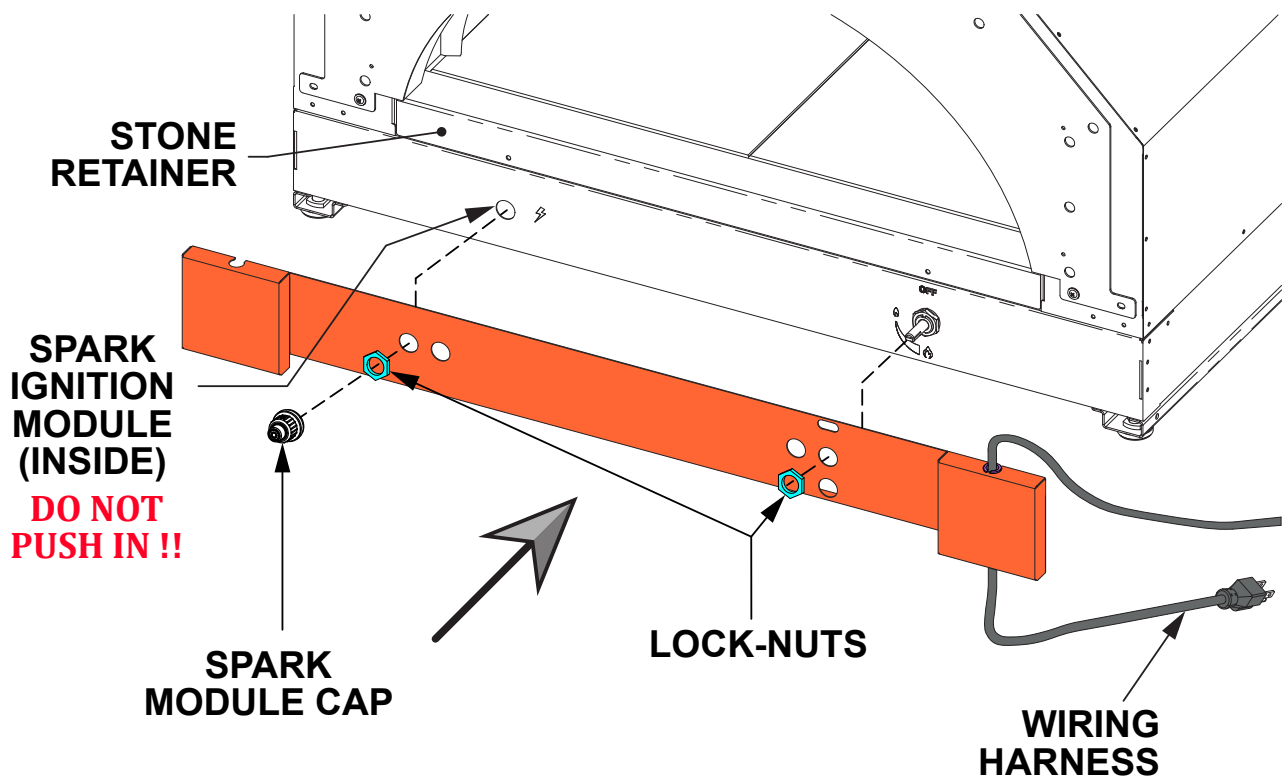
- ★ Do this for stainless steel units.

- Install the control panel flat against the face of the oven. The excess length of the wiring harness from the frame (assembly step 3) is resting to one side of the oven. If you temporarily re-installed the left lock-nut (in disassembly step 6) you may remove it now to install this new panel.

**USE EXTREME CAUTION WHEN MOUNTING THE PANEL TO AVOID PUSHING THE SPARK IGNITION MODULE INSIDE THE UNIT. IF YOU DO, YOU WILL HAVE TO REMOVE SEVERAL COMPONENTS TO GET INSIDE THE UNIT (see note below).**

Carefully install the lock-nuts on the ignition module and gas valve. The ignition module lock-nut is plastic, use caution. Finger tighten both lock-nuts. You will do a final tightening later.

- ★ Do this for stainless steel units.



Note: If you mistakenly push the spark module inside the oven, you will need to remove the stone retainer, ceramic pizza stones, and stone supports to gain access.

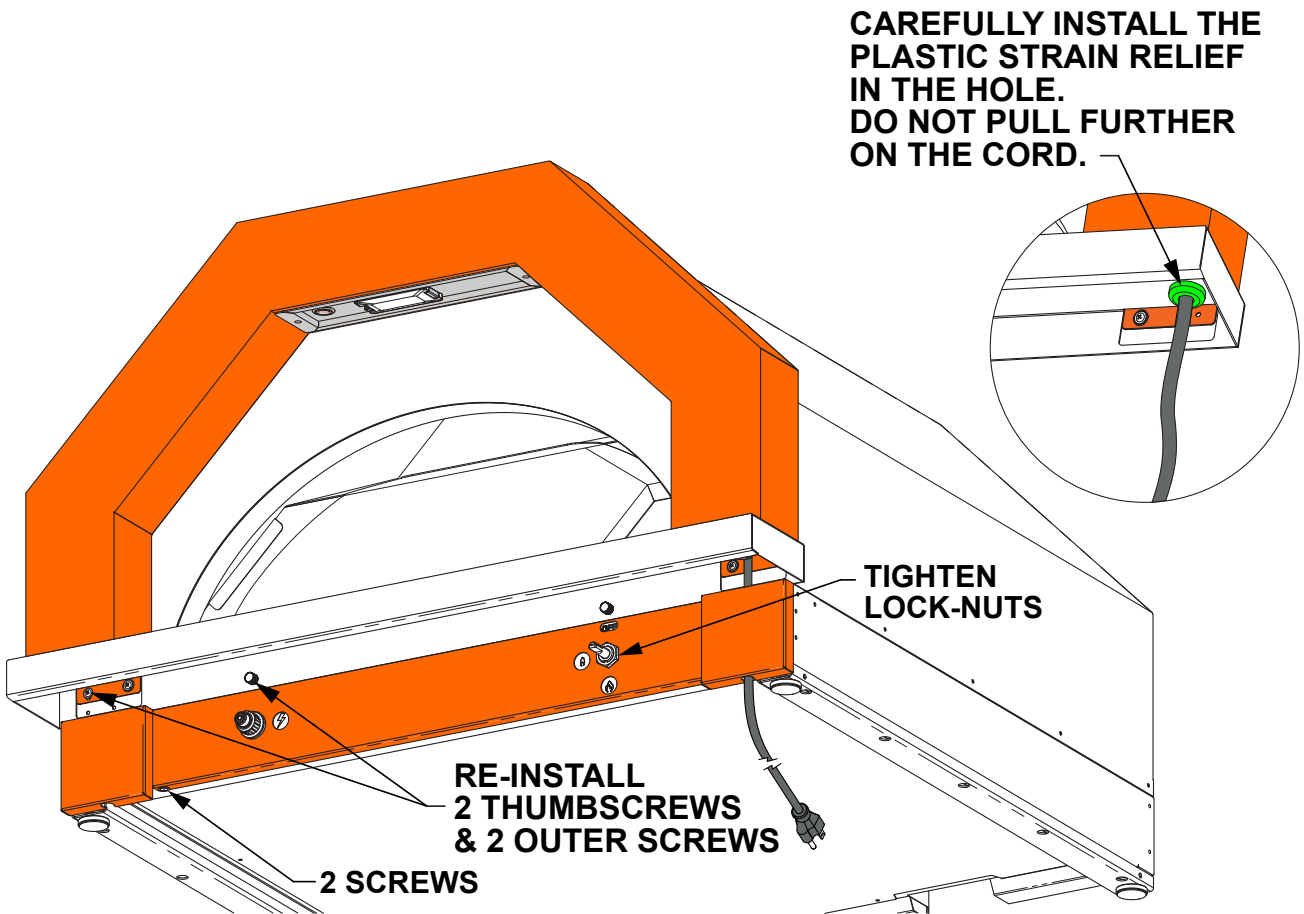


## ASSEMBLY (CONT.)

6. Re-attach the front frame / landing ledge assembly to the oven with the 2 OUTER screws, and re-install the 2 thumbscrews as well. Slide / pull the cord as needed to arrange it as shown below. You will tuck the remainder of the cord under the unit so it reaches the back.

Leaving a little slack on the cord up inside the frame, position the large strain relief as near as possible to the large hole under the landing ledge. Use a pair of large pliers to press the two halves of the plastic together which grip the cord, then push the strain relief into the hole until it snaps in place.

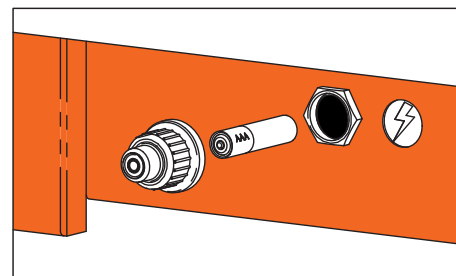
You may now tighten the lock-nuts on the ignition module and gas valve. Re-install the 2 screws on the bottom edge.



- \* For stainless steel units, the frame was never removed. Just re-install the landing ledge using the OLD bolts, and install the large strain relief as described above. Arrange the cord as shown above. You will tuck the remainder of the cord under the unit so it reaches the back.

7. Re-install the AAA battery (- Negative end goes in first) and spark module cap.

Re-install the knob on the gas valve.

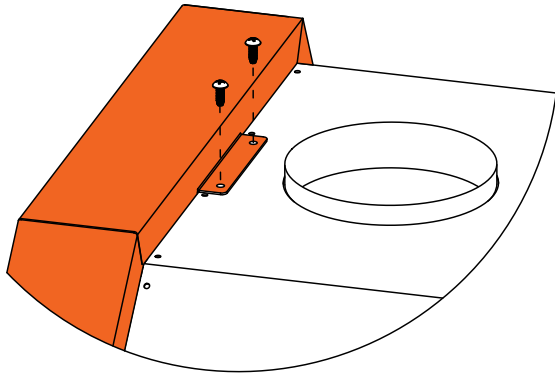




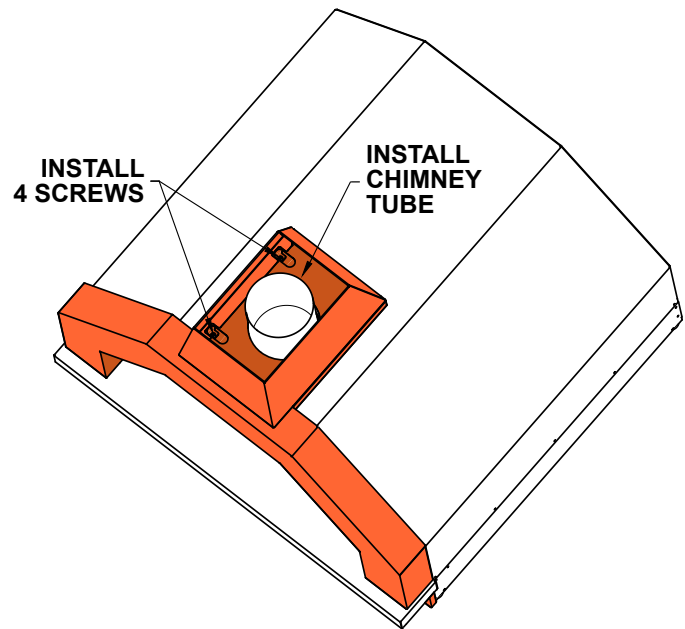
## ASSEMBLY (CONT.)



8. Re-install the 2 screws at the top of the frame.

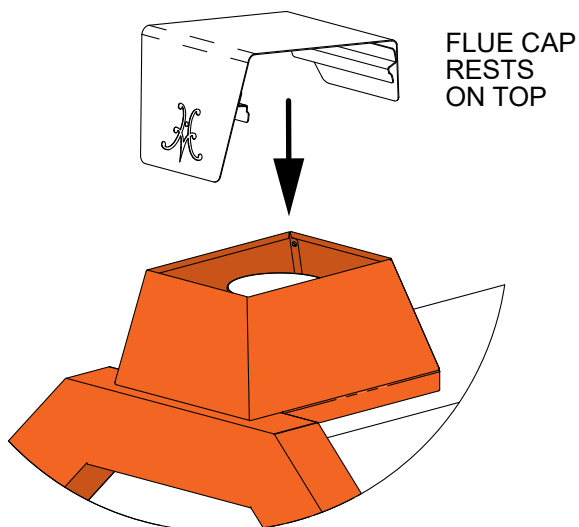


9. Re-install the flue collar on top of the oven with 4 screws, then install the chimney tube.



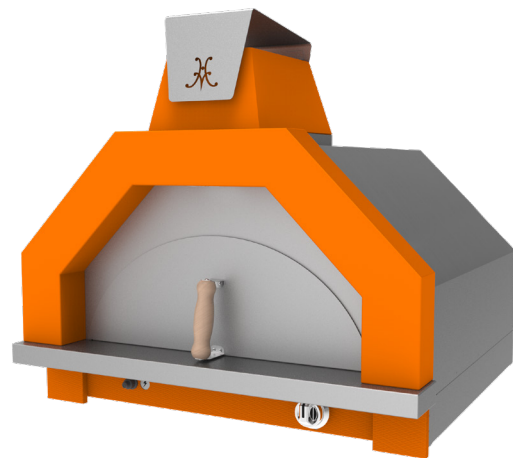
EN

10. Re-install the flue cap.



11. Assembly is now complete. Consult the original manual provided with the Pizza Oven to continue installation and operation.

A 120VAC - 15 amp GFCI-protected electrical outlet rated for outdoor exposure will be needed near the unit for power. The cord length at the rear of the unit is approximately 3 ft. [1 m].





EN

*THIS PAGE LEFT INTENTIONALLY BLANK  
CETTE PAGE LAISSÉE INTENTIONNELLEMENT VIERGE*

# KIT COULEUR/ÉCLAIRAGE - FOUR À PIZZA CAMPANIA™ AGPO33LK / AGPO33LK-XX Instructions d'installation



**IMPORTANT - LISEZ TOUTES LES INSTRUCTIONS AVANT DE COMMENCER.**

LES INSTRUCTIONS CI-DESSOUS DOIVENT ÊTRE EFFECTUÉES PAR UN TECHNICIEN DE SERVICE QUALIFIÉ. L'APPAREIL DOIT ÊTRE COMPLÈTEMENT REFROIDI ET LA SOURCE DE GAZ DOIT ÊTRE DÉBRANCHÉE.

## **⚠ PRÉCAUTION**

Certaines pièces à l'intérieur de votre four à pizza ont des bords tranchants. Des précautions doivent être prises lors de la manipulation des divers composants pour éviter les blessures. Portez des gants lors de la manipulation.

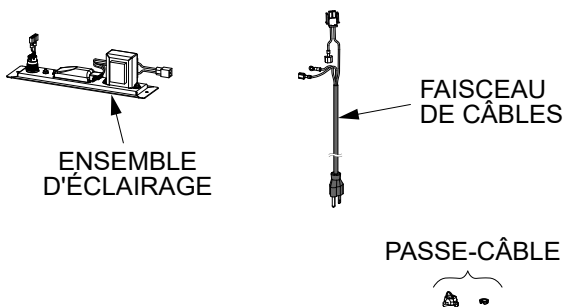
Placez le four à pizza sur un comptoir ou une table stable à une hauteur de travail confortable. L'appareil est très lourd (200 lb / 90 kg) et nécessitera 2 personnes pour le soulever. Soyez prudent et ne laissez pas tomber l'appareil - le matériau du plateau en céramique à l'intérieur du four peut se fissurer.

PENDANT LE FONCTIONNEMENT PROLONGÉ DU FOUR À PIZZA, LE BOUTON DE L'INTERRUPTEUR D'ÉCLAIRAGE PEUT DEVENIR TRÈS CHAUD. FAITES ATTENTION.

### OUTILS NÉCESSAIRES:

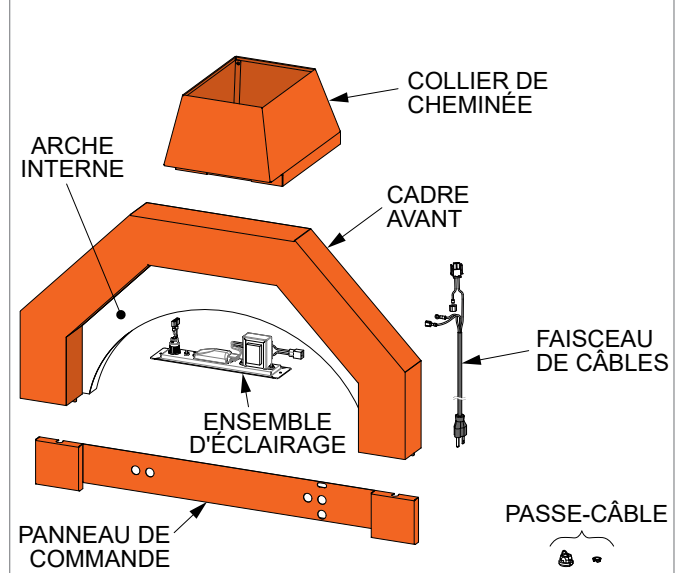
- Gants de travail
- Lunettes de protection
- Tournevis cruciforme
- Clé Allen de 2mm
- Tourne-écrou 5/16 po ou petite clé
- Clé mixte ou à douille de 7/16 po
- Clé à molette
- Pince grande

### CONTENU DU KIT AGPO33LK (pour unités en acier inoxydable)



**SI VOUS AVEZ ACHETÉ LE KIT CI-DESSUS, COMMENCEZ À L'ÉTAPE 4 ET SUIVEZ UNIQUEMENT CES INSTRUCTIONS AVEC UN \*.**

### CONTENU DU KIT AGPO33LK-XX (pour les unités peintes avec éclairage)



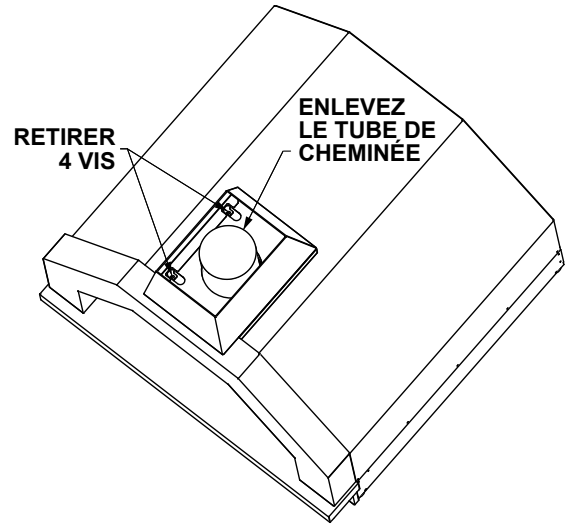
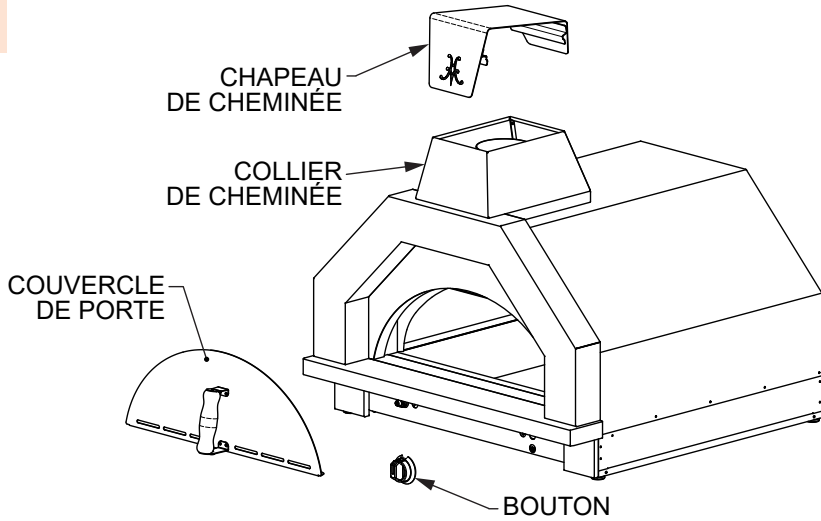
**SI VOUS AVEZ ACHETÉ LE KIT CI-DESSUS, SUIVEZ TOUTES LES INSTRUCTIONS.**



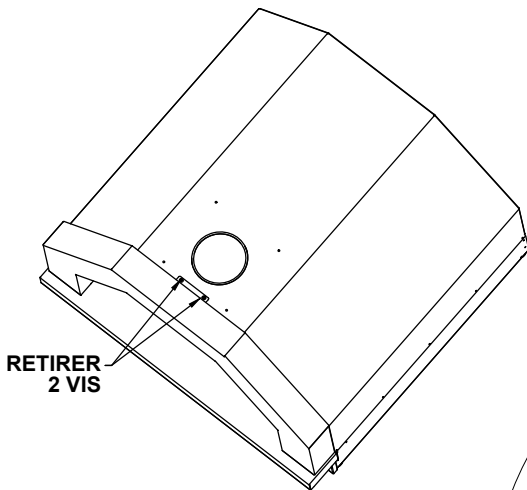
# DÉMONTAGE

1. Commencez par supprimer les éléments affichés. Le chapeau de cheminée repose simplement sur le dessus du collier de cheminée. Tirez-le vers le haut.

2. Retirez le tube de cheminée, puis retirez les 4 vis retenant le collier de cheminée sur le dessus du four. Mettez ces éléments de côté.

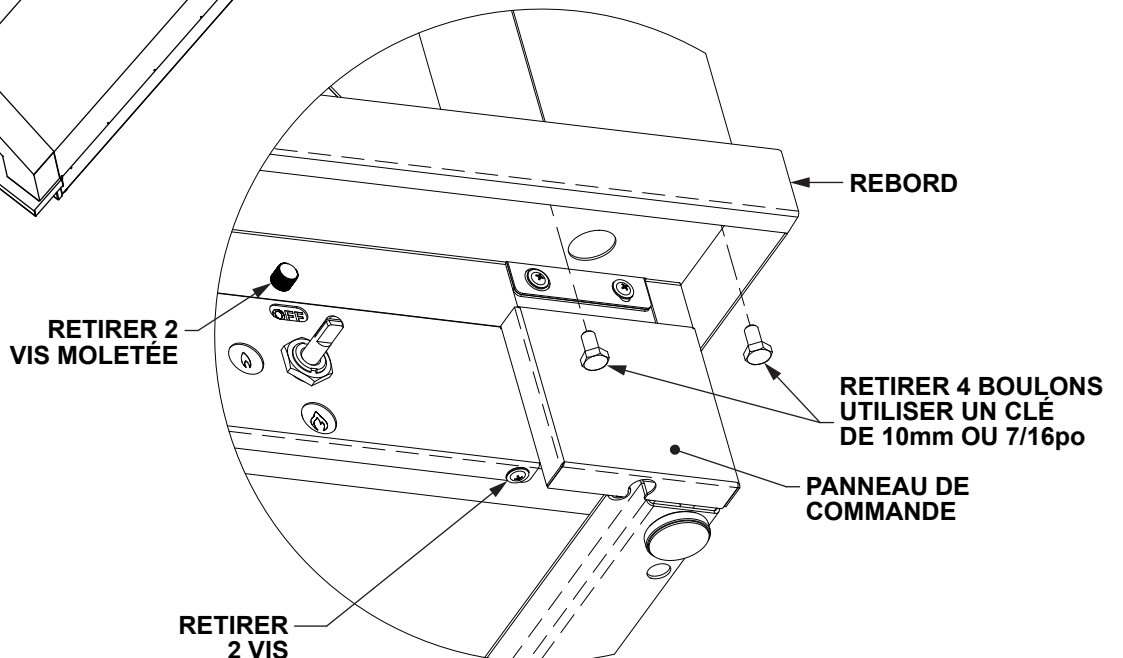


3. Retirez 2 autres vis cachées.



4. Retirez les fixations illustrées ci-dessous.

\* Pour les unités en Acier Inoxydable, suivez cette étape et passez à l'étape suivante.



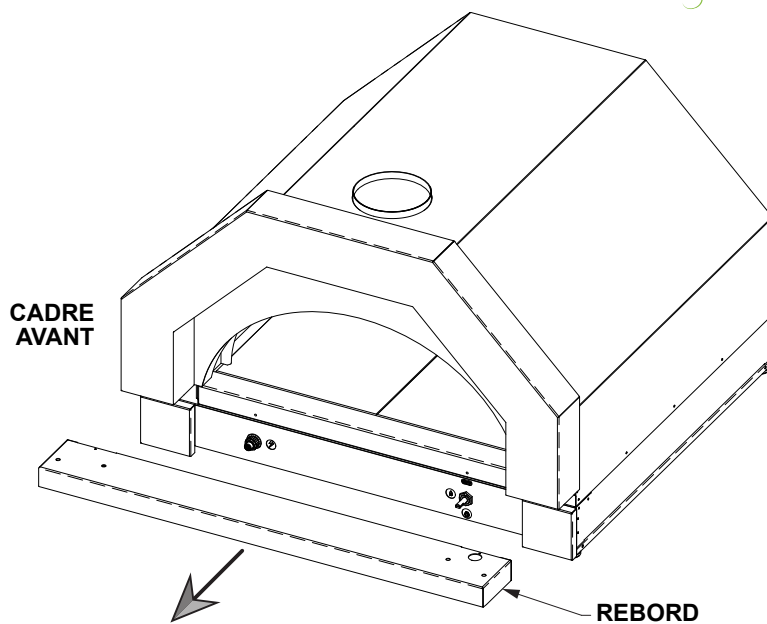
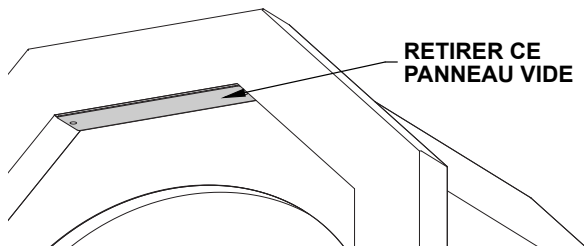
## DÉMONTAGE (SUITE)



5. Le rebord peut être retiré.

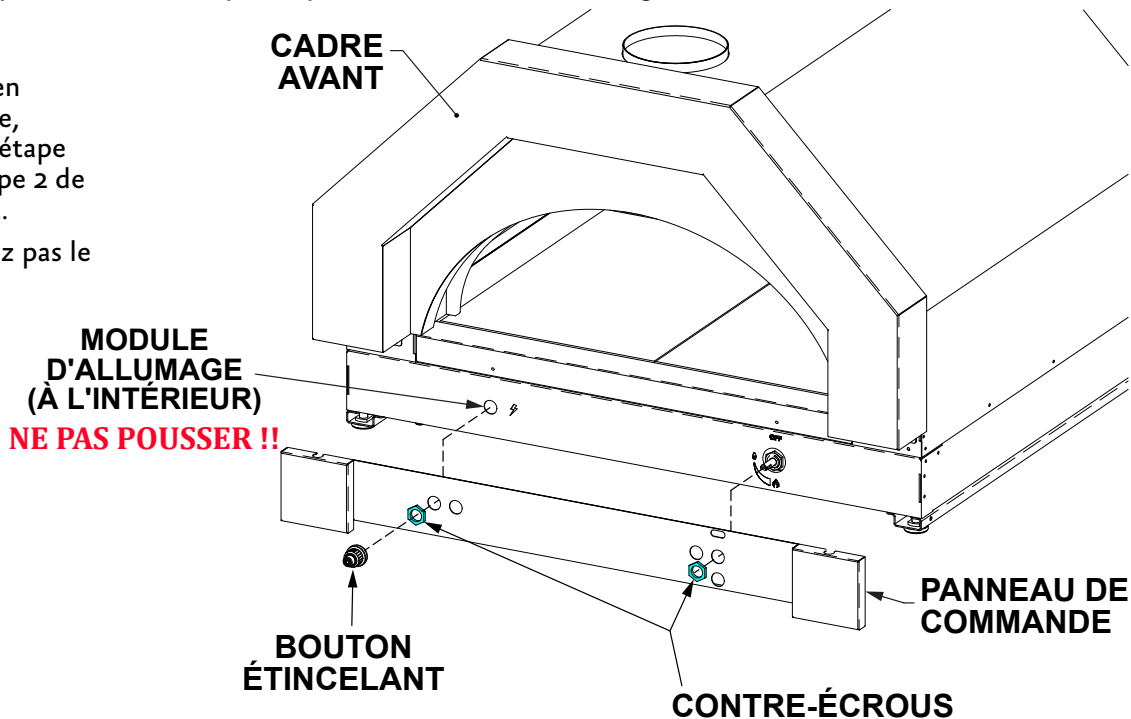
FR

- \* Pour les unités en Acier Inoxydable, retirez le rebord, ainsi que ce panneau vide à l'aide d'une clé Allen de 2 mm. Passez à l'étape suivante.



6. Retirez le bouton étincelant du module d'allumage et la batterie, ainsi que les 2 contre-écrous illustrés ci-dessous. Retirez ensuite le panneau de commande. **PRENEZ UNE PRÉCAUTION EXTRÊME AVEC LES CONTRE-ÉCROUS POUR ÉVITER DE POUSSER LE MODULE D'ALLUMAGE À ÉTINCELLES À L'INTÉRIEUR DU FOUR.** Réinstallez temporairement et serrez à la main le contre-écrou gauche pour réduire le risque de pousser le module d'allumage à l'intérieur de l'unité.

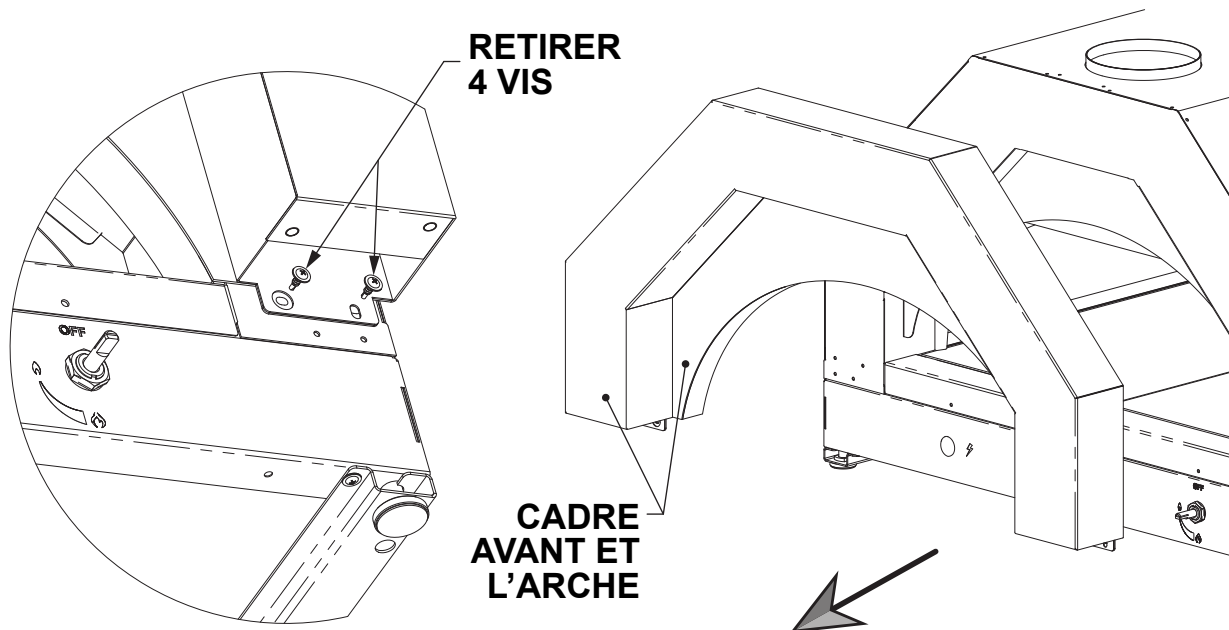
- \* Pour les unités en Acier Inoxydable, effectuez cette étape et passez à l'étape 2 de l'ASSEMBLAGE. Vous ne retirerez pas le cadre avant.





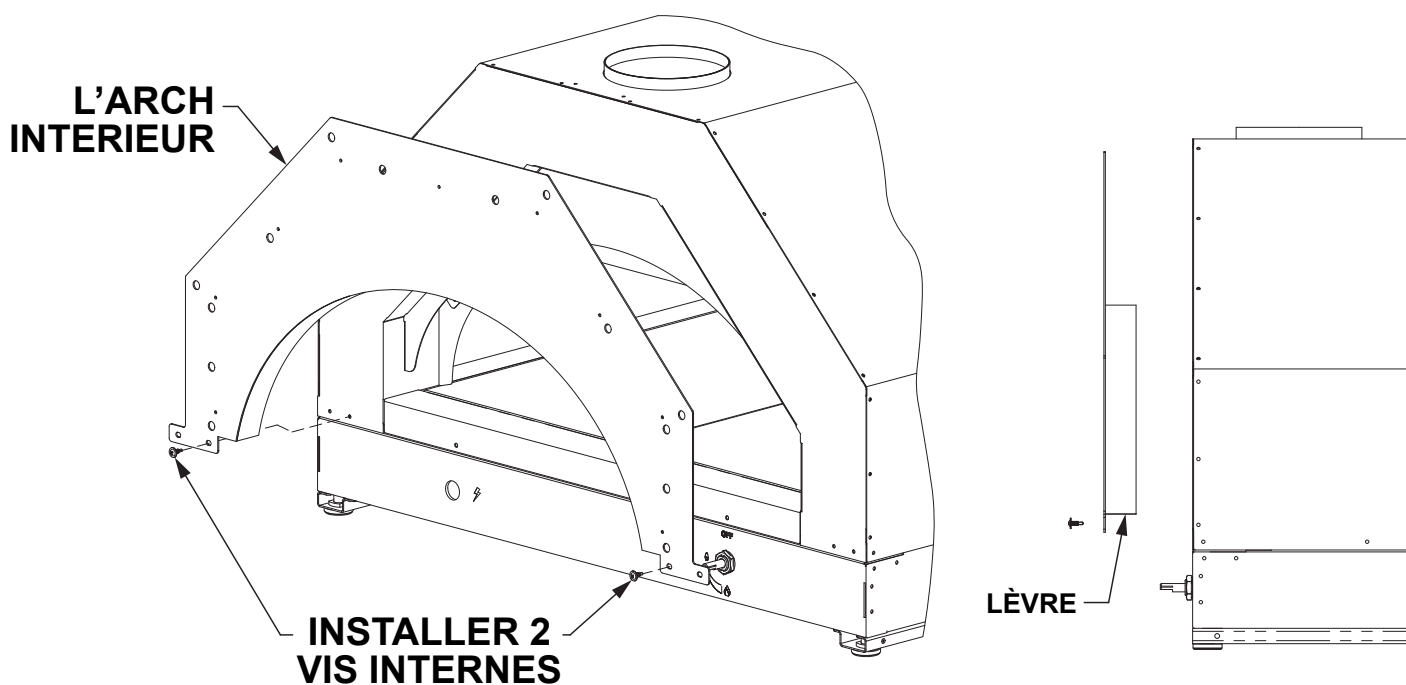
## DÉMONTAGE (SUITE)

7. Retirez ces vis et retirez le cadre avant avec l'arche attachée.



## ASSEMBLAGE

1. À partir des nouveaux articles dans la boîte, fixez l'arche intérieure en acier inoxydable sur la face du four comme indiqué ci-dessous. La lèvre de l'arche va vers l'intérieur (regardez l'ancien assemblage que vous avez retiré à l'étape ci-dessus). Installez les deux vis INTÉRIEURES uniquement. Laissez-les légèrement lâches.



## ASSEMBLAGE (SUITE)



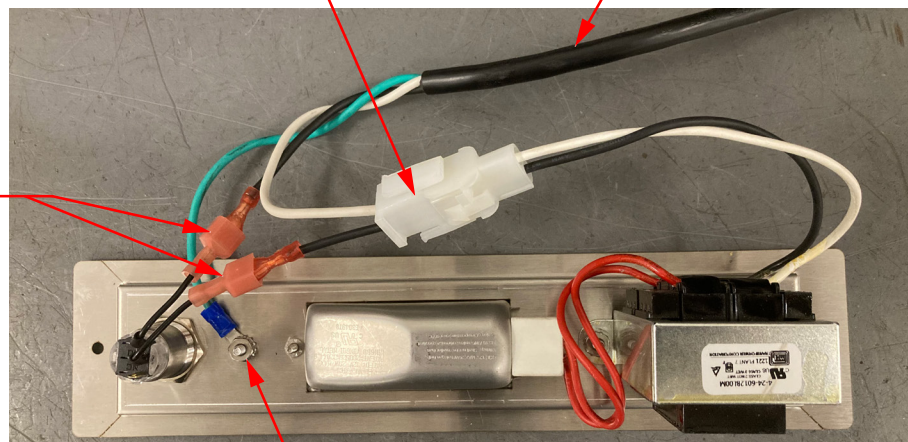
2. L'ensemble d'éclairage est montré entièrement connecté sur la photo ci-dessous à titre de référence. Si ce n'est déjà fait, débranchez le connecteur blanc, les connecteurs roses de l'interrupteur, et retirez le petit écrou pour déconnecter le fil de la patte de mise à la terre.

- \* Pour les unités en Acier Inoxydable, commencez ici.

**CONNECTEURS ROSE SUR INTERRUPTEUR D'ÉCLAIRAGE**

**CONNECTEUR BLANC**

**CORDON D'ALIMENTATION**

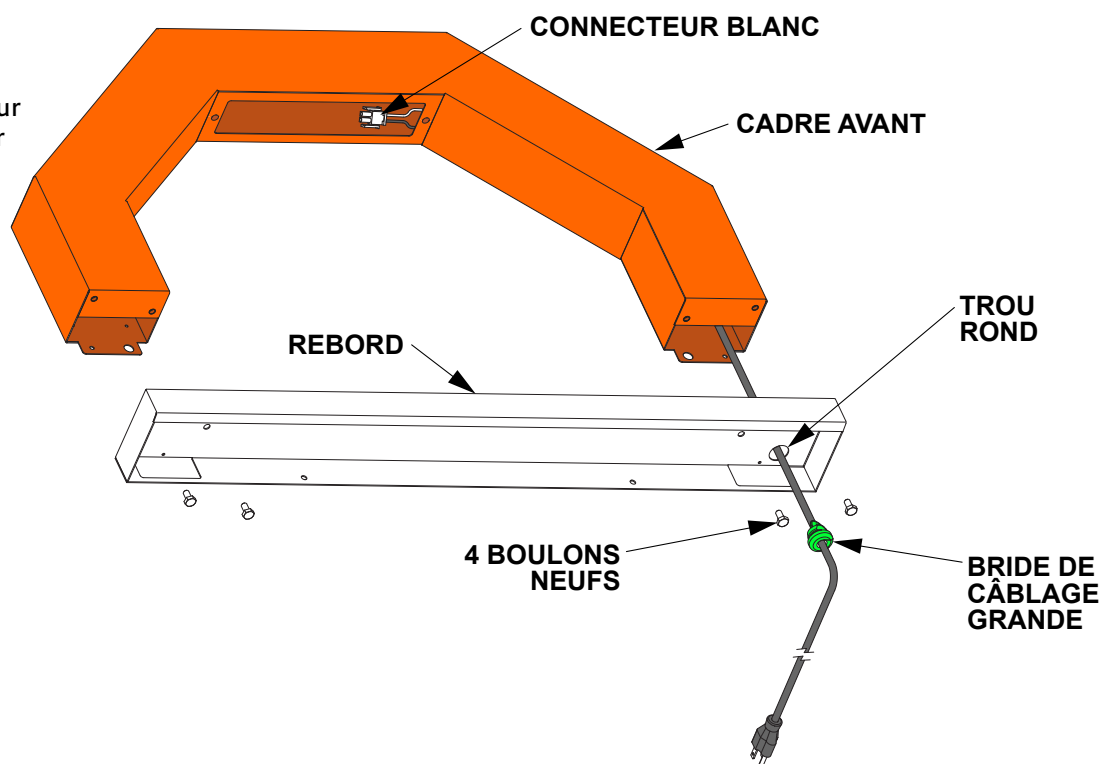


**PATTE DE MISE À LA TERRE**

3. Faites passer le connecteur blanc du faisceau de câbles à travers le trou rond du rebord, puis à l'intérieur du cadre avant jusqu'à ce que le connecteur blanc apparaisse dans l'ouverture en haut du cadre, comme illustré ici. Si nécessaire, utilisez un petit morceau de corde pour aider à acheminer le fil vers le haut. Laissez suffisamment de jeu dans le cordon pour permettre au connecteur blanc d'atteindre l'extrême gauche de l'ouverture. Fixez maintenant le rebord au cadre avec 4 boulons NEUFS fournis, à l'aide d'une clé 7/16 po. N'installez pas la grande bride de câblage (représentée ici en vert) tant que toutes les connexions électriques n'ont pas été effectuées et testées.

Soyez prudent lors de la manipulation des différents éléments peints pour éviter les rayures lors du montage.

- \* Procédez ainsi pour les unités en Acier Inoxydable.



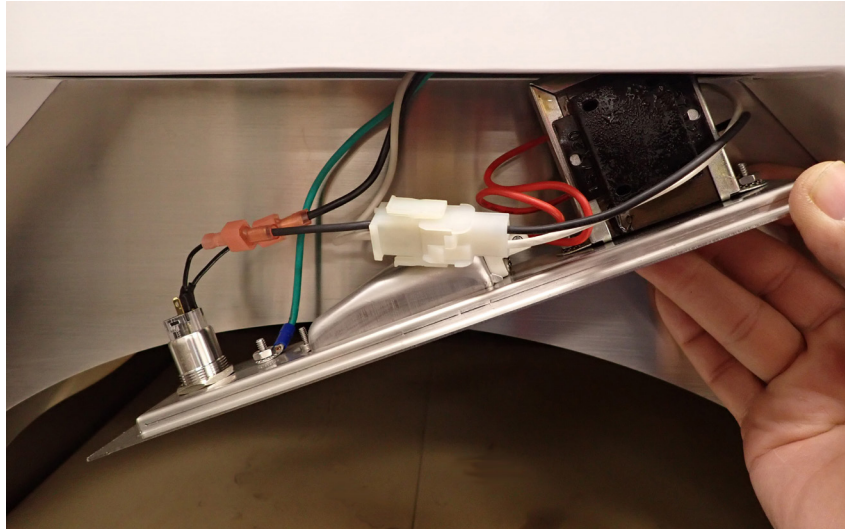


## ASSEMBLAGE (SUITE)

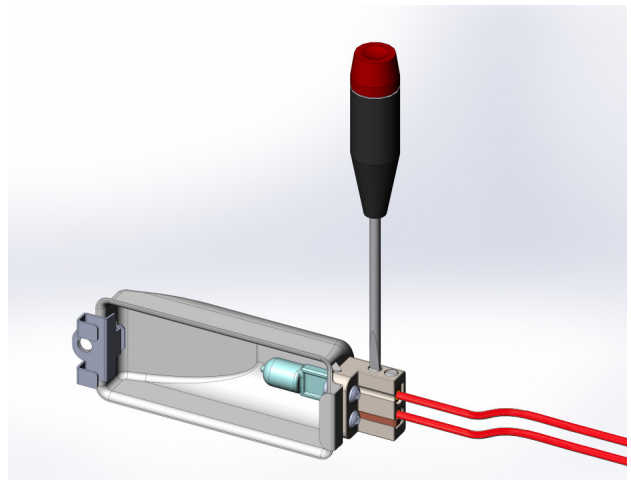
3. Rebranchez toutes les connexions du faisceau de câbles (voir photo à la page 5). Réinstallez le fil et l'écrou de la patte de mise à la terre avec une clé 5/16 po et installez l'ensemble à l'intérieur du cadre comme illustré ci-dessous. Soyez prudent pour éviter d'endommager les fils sur les bords tranchants de l'ouverture. Fixez avec 2 vis à tête plate fournies, à l'aide d'une clé Allen de 2 mm.

Connectez temporairement l'alimentation pour vérifier que l'éclairage fonctionne, puis déconnectez-le pour continuer l'assemblage.

- \* Procédez ainsi pour les unités en Acier Inoxydable.



Si la lumière ne fonctionne pas, vérifiez que les connexions de l'ampoule sont bien serrées (minuscules vis de chaque côté du support d'ampoule en céramique), ou remplacez l'ampoule elle-même par une nouvelle ampoule halogène G4 «Bi-pin» 20W. Vous devez desserrer les vis pour remplacer l'ampoule.

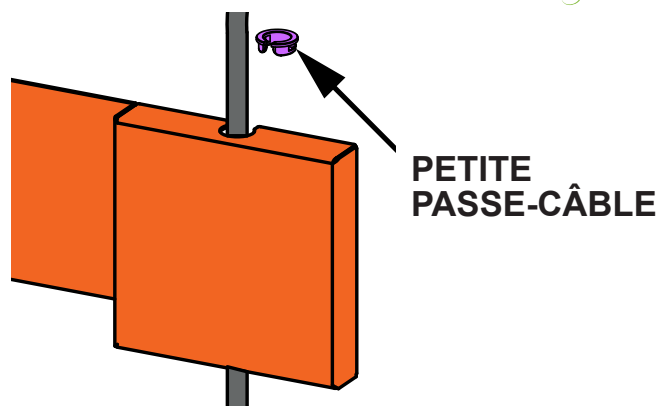




## ASSEMBLAGE (SUITE)



- Placez le petit passe-câble sur le cordon et faites-le glisser et enclenchez-le en place sur la partie supérieure du panneau de commande, comme illustré ici. Vous devriez toujours pouvoir régler le cordon après avoir installé le panneau sur le four. Ce passe-câble est nécessaire pour éviter d'endommager le cordon.



FR

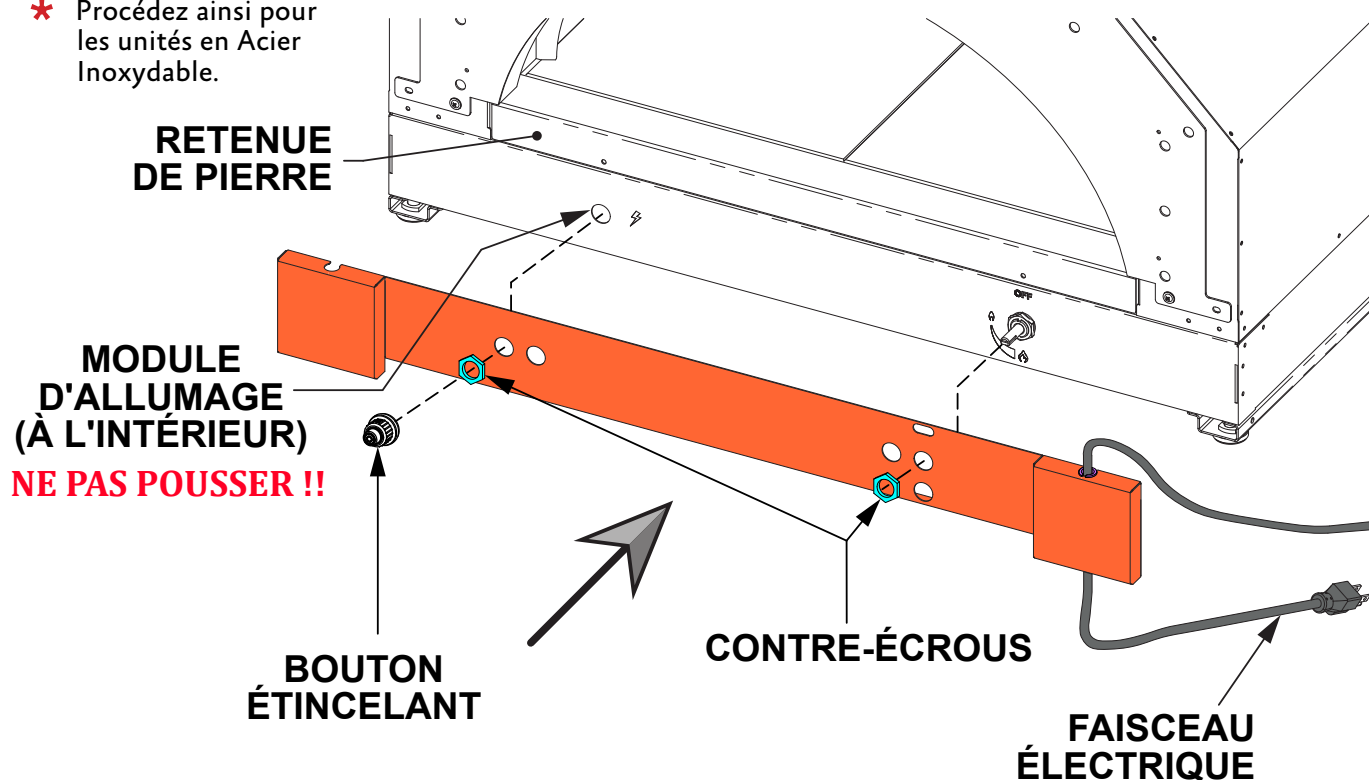
- \* Procédez ainsi pour les unités en Acier Inoxydable.

- Installez le panneau de commande contre la face du four. La longueur excédentaire du faisceau de câbles à partir du châssis (étape 3 de l'assemblage) repose sur un côté du four. Si vous avez temporairement réinstallé le contre-écrou gauche (à l'étape 6 du démontage), vous pouvez le retirer maintenant pour installer ce nouveau panneau.

**FAIRE TRÈS ATTENTION LORS DU MONTAGE DU PANNEAU POUR ÉVITER DE POUSSER LE MODULE D'ALLUMAGE PAR ÉTINCELLE À L'INTÉRIEUR DE L'APPAREIL. SI VOUS LE FAITES, VOUS DEVREZ RETIRER PLUSIEURS COMPOSANTS POUR PÉNÉTRER À L'INTÉRIEUR DE L'APPAREIL (voir la note ci-dessous).**

Installez soigneusement les contre-écrous sur le module d'allumage et la robinet de gaz. Le contre-écrou du module d'allumage est en plastique, soyez prudent. Serrez à la main les deux contre-écrous. Vous ferez un dernier serrage plus tard.

- \* Procédez ainsi pour les unités en Acier Inoxydable.



Remarque: Si vous poussez par erreur le module d'allumage à l'intérieur du four, vous devrez retirer le retenue de pierre, les pierres à pizza en céramique et les supports de pierre afin d'y avoir accès.



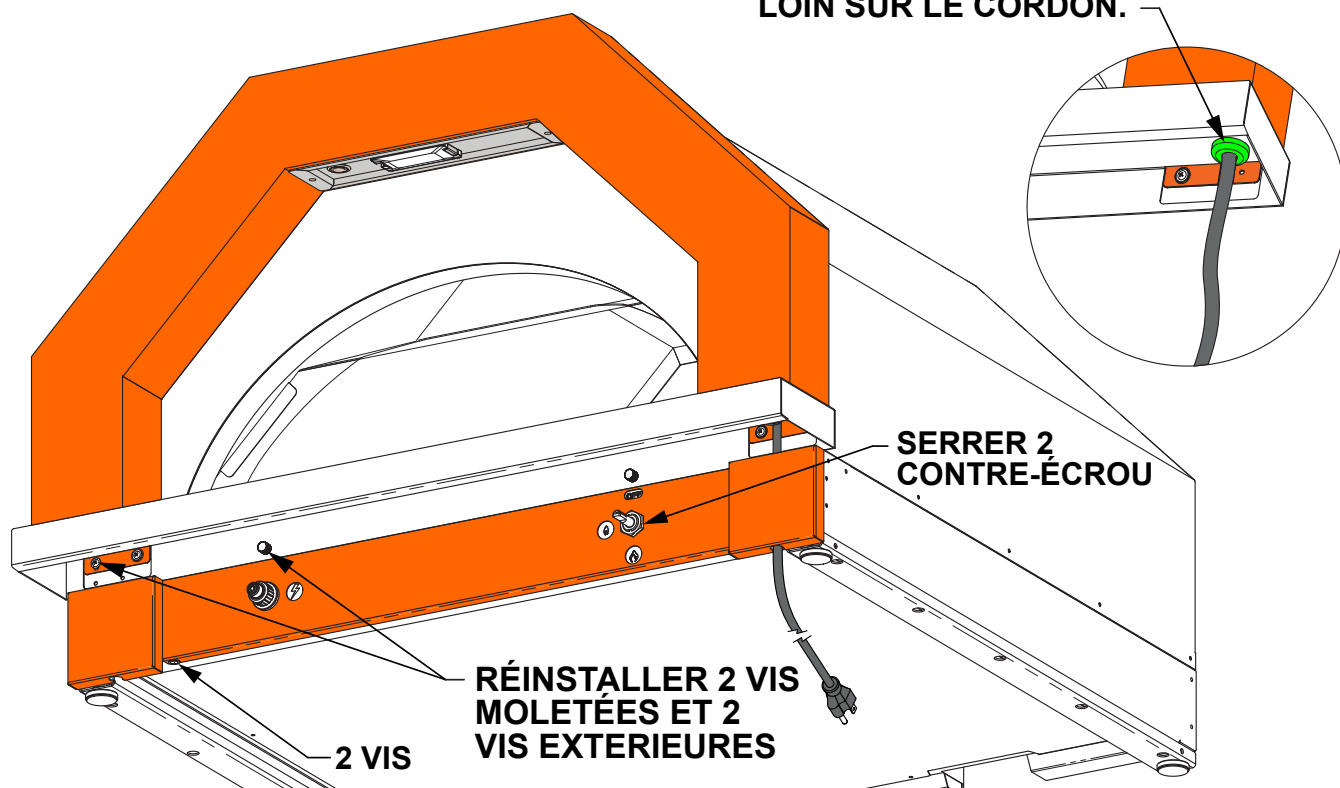
## ASSEMBLAGE (SUITE)

6. Rattachez l'ensemble cadre avant / rebord au four avec les 2 vis EXTÉRIEURES et réinstallez également les 2 vis moletées. Faites glisser / tirez le cordon au besoin pour le disposer comme indiqué ci-dessous. Vous placerez le reste du cordon sous l'appareil afin qu'il atteigne l'arrière.

En laissant un peu de jeu sur le cordon à l'intérieur du cadre, placez le grand bride de câblage aussi près que possible du grand trou sous le rebord. Utilisez une paire de grandes pinces pour presser ensemble les deux moitiés du plastique qui agrippent le cordon, puis poussez le bride dans le trou jusqu'à ce qu'il s'enclenche.

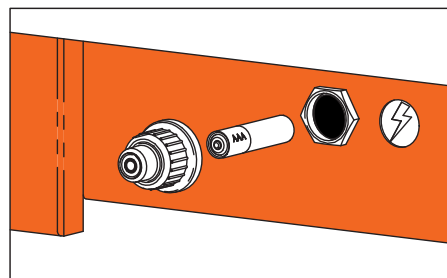
Vous pouvez maintenant serrer les contre-écrous sur le module d'allumage et la robinet de gaz. Réinstallez les 2 vis sur le bord inférieur.

**INSTALLER SOIGNEUSEMENT LE BRIDE DE CÂBLAGE PLASTIQUE DANS LE TROU. NE TIRER PLUS LOIN SUR LE CORDON.**



- \* Pour les unités en Acier Inoxydable, le cadre n'a jamais été retiré. Réinstallez simplement le rebord à l'aide des VIEUX boulons et installez le grand bride de câblage comme décrit ci-dessus. Disposez le cordon comme indiqué ci-dessus. Vous placerez le reste du cordon sous l'appareil afin qu'il atteigne l'arrière.

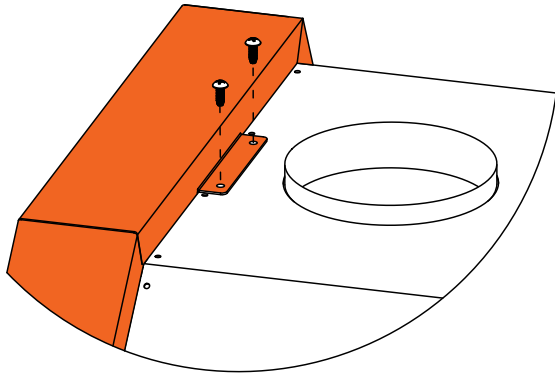
7. Réinstallez la pile AAA (- l'extrémité négative entre en premier) et le chapeau du module d'allumage. Réinstallez le bouton sur la robinet de gaz.



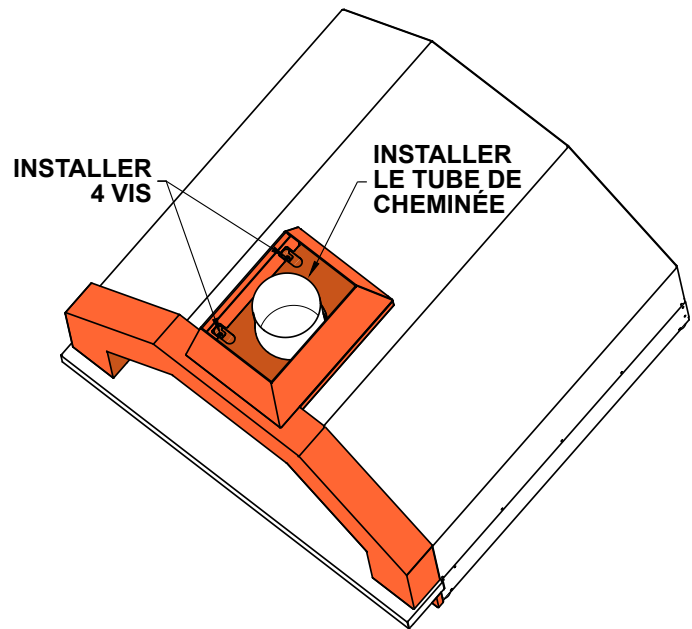
## ASSEMBLAGE (SUITE)



8. Réinstallez les 2 vis en haut du cadre.

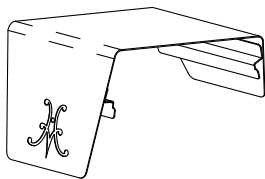


9. Réinstallez le collier de cheminée sur le dessus du four avec 4 vis, puis installez le tube de cheminée.

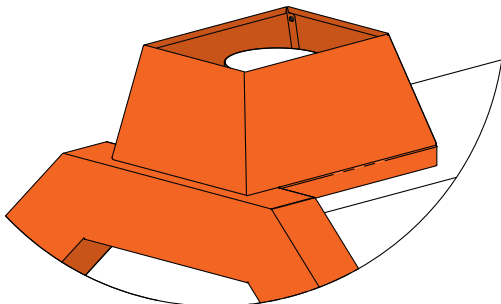


FR

10. Réinstallez le chapeau de cheminée.

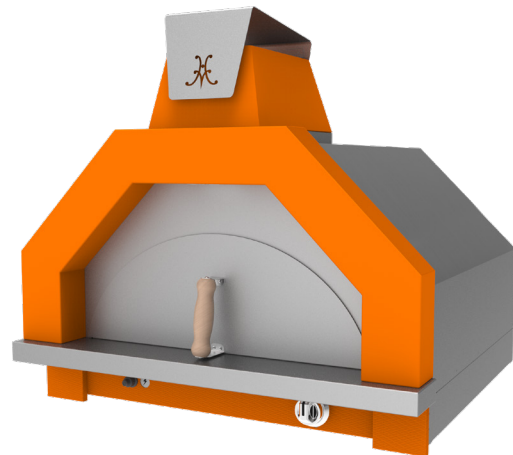


CHAPEAU DE CHEMINÉE REPOSE SUR LE HAUT



11. L'assemblage est maintenant terminé. Consultez le manuel fourni avec le four à pizza pour continuer l'installation et le fonctionnement.

Une prise électrique 120VAC - 15 ampères protégée par GFCI et conçue pour une exposition à l'extérieur, sera nécessaire près de l'unité pour l'alimentation. La longueur du cordon à l'arrière de l'appareil est d'environ 3 pieds [1 m].



---

## Hestan Commercial Corporation

3375 E. La Palma Ave.  
Anaheim, CA 92806  
(888) 905-7463