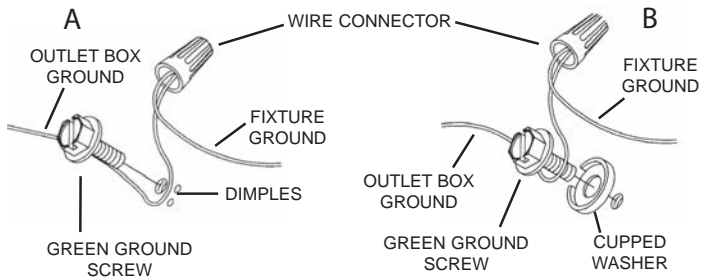


CAUTION – RISK OF SHOCK –
Disconnect Power at the main circuit breaker panel or main fusebox before starting and during the installation.

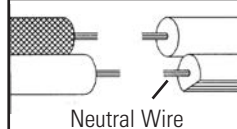
- 1) Pass fixture wire through desired amount of stems [1] and screw stems together using supplied short threaded tubes [2].
NOTE: Thread locking compound must be applied to all stem threads as noted with arrow symbol to prevent accidental rotation of fixture during cleaning, relamping, etc.
- 2) Pass fixture wire through end of swivel [3] without threaded pipe. Thread that end of swivel onto end of last stem.
NOTE: Direction of swivel in accordance with ceiling.
- 3) Pass fixture wire through hole in canopy [4]. Pass threaded pipe on end of swivel up through hole in canopy.
- 4) Pass fixture wire through lockwasher [5]. Thread lockwasher onto end of threaded pipe protruding from inside canopy.
- 5) Pass fixture wire through hexnut [6]. Thread hexnut onto end of threaded pipe.
- 6) Find the appropriate threaded holes on mounting strap [7]. Assemble mounting screws [8] into threaded holes.
- 7) Attach mounting strap to outlet box [9]. Mounting strap can be adjusted to suit position of fixture.
- 8) Grounding instructions: (See Illus. A or B).
 - A) On fixtures where mounting strap is provided with a hole and two raised dimples. Wrap ground wire from outlet box around green ground screw, and thread into hole.
 - B) On fixtures where a cupped washer is provided. Attach ground wire from outlet box under cupped washer and green ground screw, and thread into mounting strap.
 If fixture is provided with ground wire. Connect fixture ground wire to outlet box ground wire with wire connector. (Not provided.) After following the above steps. Never connect ground wire to black or white power supply wires.



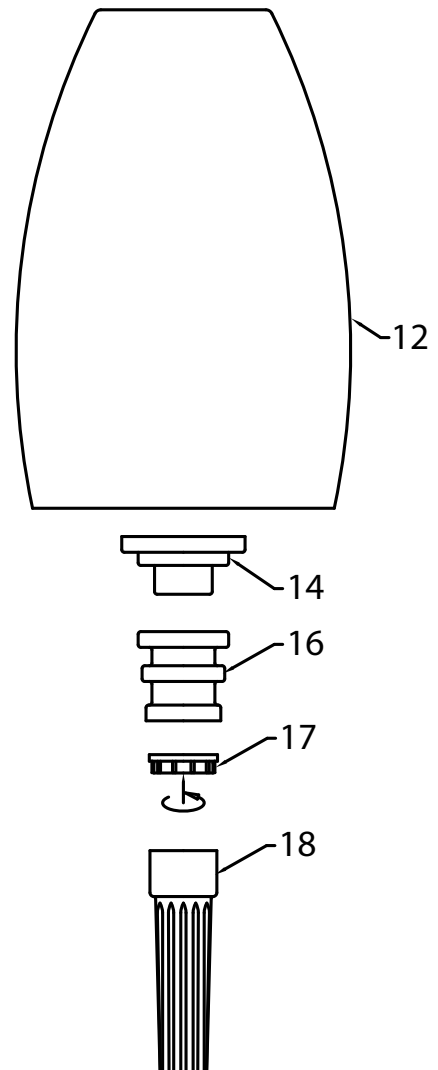
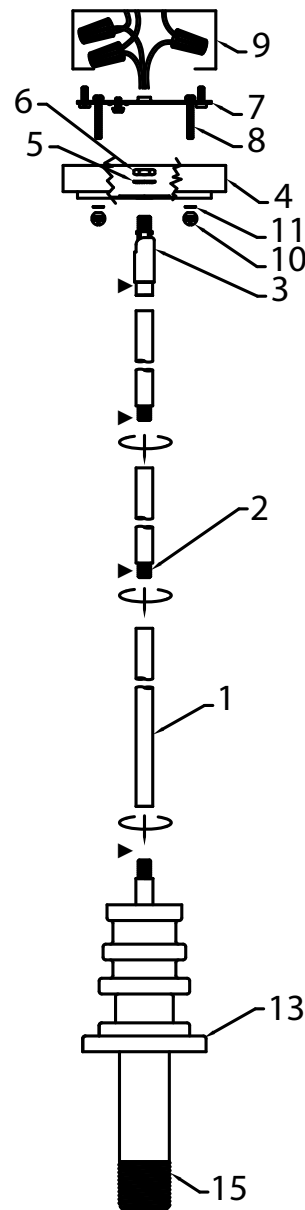
- 9) Make wire connections (connectors not provided.) Reference chart below for correct connections and wire accordingly.

Connect Black or Red Supply Wire to:	Connect White Supply Wire to:
Black	White
*Parallel cord (round & smooth)	*Parallel cord (square & ridged)
Clear, Brown, Gold or Black without tracer	Clear, Brown, Gold or Black with tracer
Insulated wire (other than green) with copper conductor	Insulated wire (other than green) with silver conductor

*Note: When parallel wires (SPT I & SPT II) are used. The neutral wire is square shaped or ridged and the other wire will be round in shape or smooth (see illus.)



- 10) Push fixture to ceiling, carefully passing mounting screws through holes in canopy. NOTE: Be certain wires do not get pinched between canopy and ceiling.
- 11) Use knobs [10] and lockwashers [11] to secure canopy. Tighten to secure.
- 12) Carefully raise glass [12] to the fixture. Slip the smaller opening over the socket and fit the glass against the housing [13].
- 13) Slip the wide end of the spacer [14] over the socket [15] and press up against the inside of the glass.
- 14) Slip the wide end of the lower socket cover [16] over the socket and press up against the spacer.
- 15) Thread socket ring [17] onto socket. Tighten socket ring with socket ring tool [18] to secure glass in place. (DO NOT over tighten.)
- 16) Insert recommended bulb. (Not supplied)

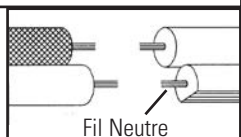


ATTENTION – RISQUE DE DÉCHARGES ÉLECTRIQUES -
Couper le courant au niveau du panneau du disjoncteur du
circuit principal ou de la boîte à fusibles principale avant de
procéder à l'installation.

- 1) Passer le fil de fixation à travers la quantité souhaitée de tiges [1] et la visdérive en utilisant des tubes à filetage court fournis [2]. REMARQUE: le composé de verrouillage de filetage doit être appliqué à tous les fils de la tige comme indiqué avec un symbole fléché pour empêcher la rotation accidentelle du luminaire pendant le nettoyage, la relamping, etc.
- 2) Passer le fil de fixation à travers l'extrémité de pivotement sans tuyau fileté [3]. Enfilez l'extrémité de pivotement sur l'extrémité de la dernière tige.
NOTE pivotante en conformité avec le plafond.
- 3) Faire passer le fil de fixation à travers le trou dans la canopée [4]. Passez tuyau fileté sur l'extrémité de pivot dans le trou de la canopée.
- 4) Faire passer le fil de fixation dans le trou de la rondelle d'arrêt [5]. Enfiler la rondelle d'arrêt sur l'extrémité du tuyau fileté faisant saillie à l'intérieur de la canopée.
- 5) Faire passer le fil de fixation dans le trou du hexnut [6]. Enfiler hexnut sur l'extrémité du tuyau fileté.
- 6) Trouvez les trous taraudés appropriés sur sangle de fixation [7]. Monter les vis de montage dans les trous filetés [8].
- 7) Attachez la sangle de fixation à la boîte de sortie [9]. (Vis non fournies). sangle de fixation peut être ajustée en fonction de la position de montage.
- 8) Connecter les ls. Se porter au tableau ci-dessous pour faire les connexions.
- 9) Poussez fixation au plafond, en passant soigneusement les vis de montage à travers des trous dans la canopée.

Connecter le fil noir ou rouge de la boîte	Connecter le fil blanc de la boîte
A Noir	A Blanc
*Au cordon parallèle (rond et lisse)	*Au cordon parallèle (à angles droits et strié)
Au transparent, doré, marron, ou noir sans fil distinctif	Au transparent, doré, marron, ou noir avec un til distinctif
Fil isolé (sauf fil vert) avec conducteur en cuivre	Fil isolé (sauf fil vert) avec conducteur en argent

*Remarque: Avec emploi d'un fil parallèle (SPT I et SPT II). Le fil neutre est à angles droits ou strié et l'autre fil doit être rond ou lisse (Voir le schéma).



- 10) Utilisez les boutons de verrouillage [10] et les lave-glaces [11] pour sécuriser la voilure. Serrez pour sécuriser.
- 11) Utilisez les boutons [10] et les rondelles de verrouillage [11] pour sécuriser la voilure. Serrez pour sécuriser.
- 12) Soulevez soigneusement le verre [12] à l'appareil. Glissez l'ouverture plus petite sur la douille et ajoutez le verre contre le boîtier [13].
- 13) Glissez l'extrémité large de l'entretoise [14] sur la douille [15] et appuyez vers le haut contre l'intérieur du verre.
- 14) Glissez l'extrémité large du couvercle de douille inférieur [16] sur la douille et appuyez sur l'entretoise.
- 15) Branchez la douille [17] sur la prise. Serrez la douille avec l'outil de la douille [18] pour fixer le verre en place (NE PAS serrer trop).
- 16) Insérez l'ampoule recommandée (Non fourni).

