

**CAUTION – RISK OF SHOCK –**  
**Disconnect Power at the main circuit breaker panel or main fusebox before starting and during the installation.**

**WARNING:**

This fixture is intended for installation in accordance with the National Electrical Code (NEC) and all local code specifications. If you are not familiar with code requirements, installation by a certified electrician is recommended.

**CLEANING:**

Always be certain that electric current is turned off before cleaning. Only a damp cloth should be used. Harsh cleaning products may damage the finish.

**FCC INFORMATION:**

This device complies with part 15 of the FCC Rules. Operation is subject to the following two conditions:

- (1) This device may not cause harmful interference, and
- (2) this device must accept any interference received, including interference that may cause undesired operation.

Note: This equipment has been tested and found to comply with the limits for a Class B digital device, pursuant to part 15 of the FCC Rules. These limits are designed to provide reasonable protection against harmful interference in a residential installation. This equipment generates, uses and can radiate radio frequency energy and, if not installed and used in accordance with the instructions, may cause harmful interference to radio communications. However, there is no guarantee that interference will not occur in a particular installation. If this equipment does cause harmful interference to radio or television reception, which can be determined by turning the equipment off and on, the user is encouraged to try to correct the interference by one or more of the following measures:

- Reorient or relocate the receiving antenna.
- Increase the separation between the equipment and receiver.
- Connect the equipment into an outlet on a circuit different from that to which the receiver is connected.
- Consult the dealer or an experienced radio/TV technician for help.

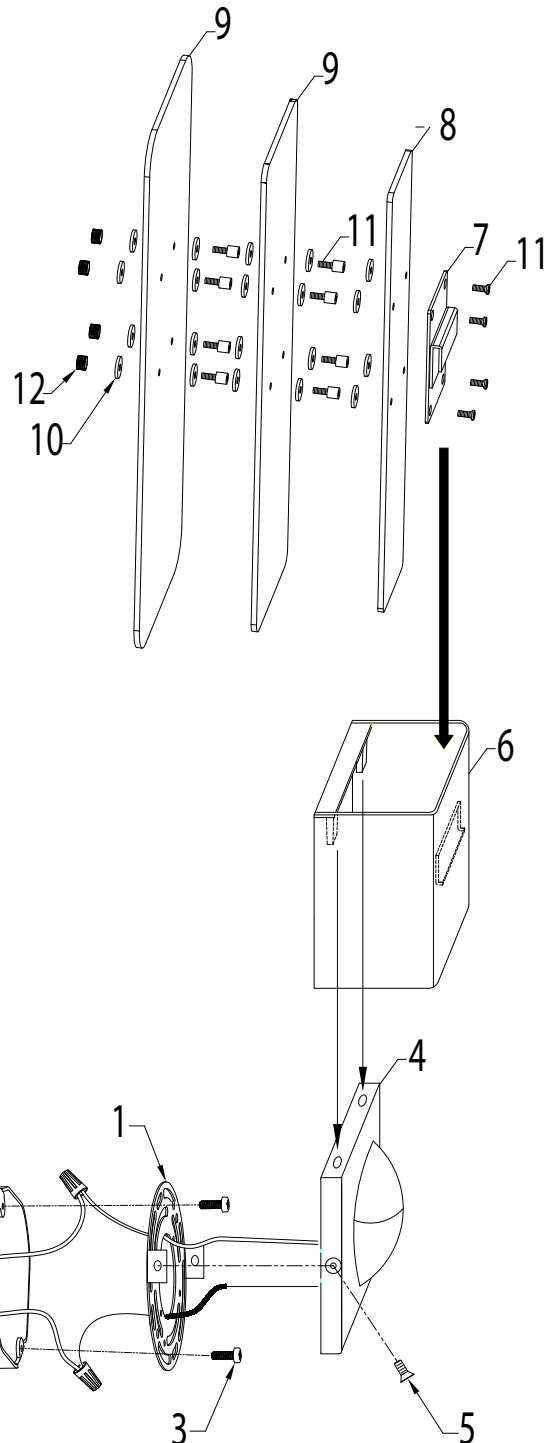
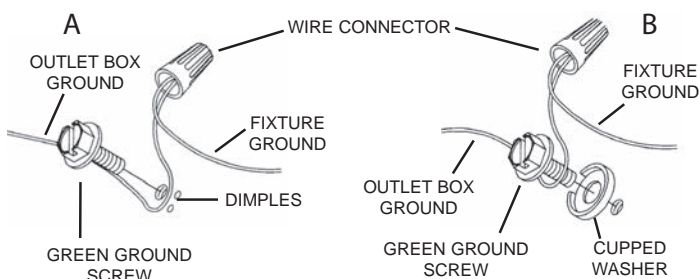
**INSTALLATION:**

- Read and understand all instructions and illustrations completely before proceeding with assembly and installation of fixture.
- If you have any doubts about how to install this fixture, or if the fixture fails to operate completely, please contact a qualified electrician.
- All parts must be used as indicated in the instructions. Do not substitute any parts, leave parts out, or use any parts that are worn or broken. Failure to obey this instruction could invalidate the UL listing, C.S.A. certification, and/or ETL listing of this fixture.
- Fixture is to be connected to a single branch circuit.
- Mounting surface should be clean, dry, flat and 1/4" larger than the fixture housing surface.

**INSTRUCTIONS:**

- 1) Attach the mounting plate[1] to the outlet box[2] with the mounting plate screws[3] provided.
- 2) Make wire connections from LED module[4] to outlet box[2].
- 3) Grounding instructions: (See Illus. A or B).
  - A) On fixtures where mounting strap is provided with a hole and two raised dimples. Wrap ground wire from outlet box around green ground screw, and thread into hole.
  - B) On fixtures where a cupped washer is provided. Attach ground wire from outlet box under cupped washer and green ground screw, and thread into mounting strap.

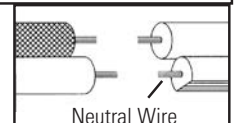
If fixture is provided with ground wire. Connect fixture ground wire to outlet box ground wire with wire connector. (Not provided.) After following the above steps. Never connect ground wire to black or white power supply wires.



- 4) Make wire connections. Reference chart below for correct connections and wire accordingly.

Connect Black or Red Supply Wire to:	Connect White Supply Wire to:
Black	White
*Parallel cord (round & smooth)	*Parallel cord (square & ridged)
Clear, Brown, Gold or Black without tracer	Clear, Brown, Gold or Black with tracer
Insulated wire (other than green) with copper conductor	Insulated wire (other than green) with silver conductor

\*Note: When parallel wires (SPT I & SPT II) are used. The neutral wire is square shaped or ridged and the other wire will be round in shape or smooth (see illus.)



- 5) After wire connections are made, attach LED module[4] to mounting plate[1] using mounting screws[5].
- 6) Assemble glass bracket[6] to LED module[4] by sliding glass bracket[6] over LED module[4] and inserting glass bracket pins into LED module holes.
- 7) Position glass holder[7] on first piece of glass[8] and assemble all glass pieces[9] together utilizing the washers[10], screws[11], knobs[12].
- 8) Slide glass assembly onto glass bracket[6] making sure glass holder[7] engages glass bracket[6]. The fixture must be mounted vertically.

**ATTENTION – RISQUE DE DÉCHARGES ÉLECTRIQUES -**  
Couper le courant au niveau du panneau du disjoncteur du circuit principal ou de la boîte à fusibles principale avant de procéder à l'installation.

**ATTENTION:**

Ce luminaire doit être installé conformément aux codes d'électricité nationaux (NEC) et satisfaire toutes les spécifications des codes locaux. Si vous ne connaissez pas les exigences de ces codes, il est recommandé de confier l'installation à un électricien certifié.

**NETTOYAGE:**

Toujours veiller à ce que le courant électrique soit coupé avant de nettoyer. Utiliser uniquement un chiffon doux humidifié. Les produits de nettoyage trop puissants peuvent endommager la finition.

**FCC INFORMATION:**

Cet appareil est conforme à la section 15 de la réglementation de la FCC. L'exploitation est soumise aux deux conditions suivantes :

- (1) Cet équipement ne doit pas causer d'interférences nuisibles, et
- (2) cet équipement doit accepter toute interférence reçue, y compris les interférences risquant d'engendrer un fonctionnement indésirable.

Remarque: Des tests ont confirmé que ce matériel respecte les limites d'un dispositif numérique de catégorie B, en vertu de la section 15 de la réglementation de la FCC. Ces limites ont été conçues pour fournir une protection raisonnable contre le brouillage nuisible d'une installation résidentielle. Cet équipement génère, utilise et peut rayonner de l'énergie radiofréquence et, s'il n'est pas installé et utilisé selon les instructions, peut causer de l'interférence nuisible aux communications de radio. Cependant, il est néanmoins possible qu'il y ait de l'interférence dans une installation en particulier. Si cet équipement cause du brouillage nuisible à la réception du signal de radio ou de télévision, ce qui peut être déterminé en éteignant puis en rallumant l'appareil, l'utilisateur peut essayer de corriger l'interférence en appliquant une des mesures suivantes :

- Réorienter l'antenne de réception ou changer son emplacement.
- Augmenter la distance séparant l'équipement et le récepteur.
- Brancher le matériel dans la prise de courant d'un circuit différent de celui auquel le récepteur est branché.
- Consulter le revendeur ou un technicien radio/télé d'expérience.

**INSTALLATION:**

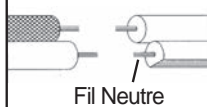
- Lire et comprendre toutes les instructions et illustrations avant de procéder au montage et à l'installation du luminaire.
- En cas de doute sur l'installation de ce luminaire, ou si le luminaire ne fonctionne pas correctement, prière de contacter un électricien agréé.
- Utiliser toutes les pièces selon les instructions. Ne pas substituer de pièces, exclure certaines pièces du montage ou se servir de pièces usées ou endommagées. Le non-respect de ces instructions risque d'annuler l'homologation UL, le certificat C.S.A. ainsi que l'homologation ETL de ce luminaire.
- Le luminaire doit être connecté à un circuit dédié.
- La surface de montage doit être propre, sèche, plate et plus grande de 0,6 cm que la surface du boîtier du luminaire.

**INSTRUCTIONS:**

- 1) Vissez la barre de montage [1] sur la boîte de jonction [2] avec les vis fournies par la plaque de fixation [3].
- 2) Effectuer les connexions du module LED [4] au boîtier de sortie [2].
- 3) Connecter les fils. Se porter au tableau ci-dessous pour faire les connexions.

Connecter le fil noir ou rouge de la boîte	Connecter le fil blanc de la boîte
A Noir	A Blanc
*Au cordon parallèle (rond et lisse)	*Au cordon parallèle (à angles droits et strié)
Au transparent, doré, marron, ou noir sans fil distinctif	Au transparent, doré, marron, ou noir avec un fil distinctif
Fil isolé (sauf fil vert) avec conducteur en cuivre	Fil isolé (sauf fil vert) avec conducteur en argent

\*Remarque: Avec emploi d'un fil parallèle (SPT I et SPT II). Le fil neutre est à angles droits ou strié et l'autre fil doit être rond ou lisse (Voir le schéma).



- 4) Une fois les connexions réalisées, fixez le module LED [4] sur la bande de montage [1] à l'aide des vis de fixation [5].
- 5) Fixez le support de verre [6] sur le module LED [4] en faisant coulisser le support en verre [6] sur le module LED [4] et insérez les goupilles de support en verre dans les trous du module LED.
- 6) Placer le support de verre [7] sur le premier morceau de verre [8] et assembler ensemble les pièces de verre [9] à l'aide des rondelles [10], des vis [11], des boutons [12].
- 7) Faites glisser l'assemblage en verre sur le support en verre [6] en vous assurant que le support en verre [7] est en contact avec le support en verre [6], le montage doit être monté verticalement.

