



Buy it for looks. Buy it for life.®

INS10529A - 11/16



INS10529A

### Please Contact Moen First

For Installation Help, Missing or Replacement Parts

(USA)

1-800-BUY-MOEN (1-800-289-6636)

Mon - Fri 8:00 AM to 7:00 PM, Eastern

Sat. 9:00 AM to 3:00 PM Eastern

WWW.MOEN.COM

(Canada)

1-800-465-6130

Mon - Fri 7:30 AM to 7:00 PM, Eastern

WWW.MOEN.CA

### Por favor, contáctese primero con Moen

Para obtener ayuda de instalación, piezas faltantes o de recambio

011 52 (800) 718-4345

Lunes a viernes de 8:00 a 20:00 hs.

(Costa Este)

Sáb. 8:00 a 18:30 hs. (Costa Este)

WWW.MOEN.COM.MX

### Veillez d'abord contacter Moen

En cas de problèmes avec l'installation, ou pour obtenir toute pièce manquante ou de rechange

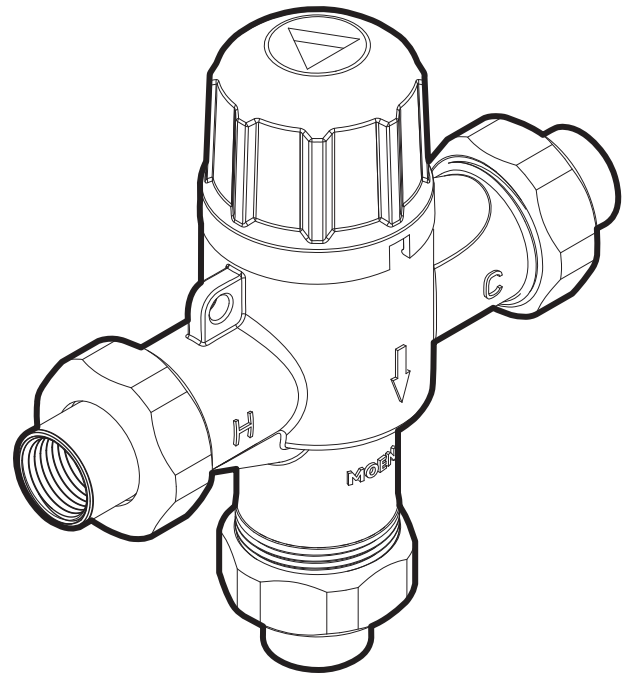
1-800-465-6130

Du lundi au vendredi :

de 7 h 30 à 19 h, HE

WWW.MOEN.CA

# Installation Guide Guía de Instalación Guide d'installation



## THERMOSTATIC MIXING VALVE

MODELS 104466

## VÁLVULA DE MEZCLA TERMOSTÁTICA

MODELO 104466

## SOUPAPE DE MÉLANGE THERMOSTATIQUE

MODÈLE 104466

### HELPFUL TOOLS

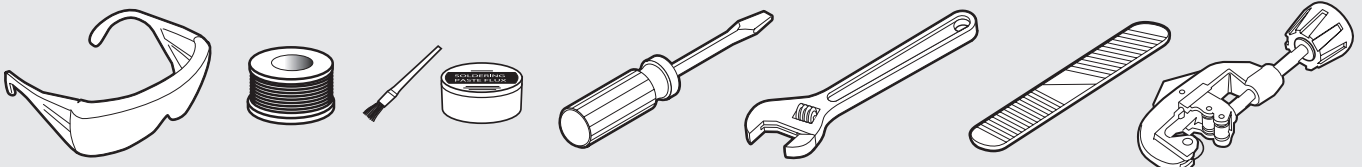
For safety and ease of faucet replacement, Moen recommends the use of these helpful tools.

### HERRAMIENTAS ÚTILES

Para que el cambio de la llave sea fácil y seguro, Moen le recomienda usar estas útiles herramientas.

### OUTILS UTILES

Par mesure de sécurité et pour faciliter l'installation, Moen suggère l'utilisation des outils suivants.



**CAUTION:** Installation of water temperature control products must be performed by qualified, licensed personnel. The qualified installer should be sure that the proper device has been selected for the proper installation. A faulty installation can cause scalding, severe injury or death.

**NOTICE:** Annual inspection and maintenance is required of all plumbing system components. To ensure proper performance and maximum life, this product must be subject to regular inspection, testing and cleaning.

**WARNING! Water Temperatures in Excess of 120°F (49°C) Are Dangerous and Will Cause Scalding.**

**PRECAUCIÓN:** La instalación de productos de control de temperatura del agua debe ser llevada a cabo por personal calificado y autorizado. El instalador autorizado debe asegurarse de que se ha seleccionado el dispositivo apropiado para la instalación apropiada. Una instalación defectuosa puede causar escaldaduras, lesiones serias e incluso la muerte.

**AVISO:** Se requiere una inspección y mantenimiento anual de todos los componentes del sistema de plomería. Para asegurar el funcionamiento correcto y la máxima vida del producto, deberá someterse a inspecciones, pruebas y limpieza regulares.

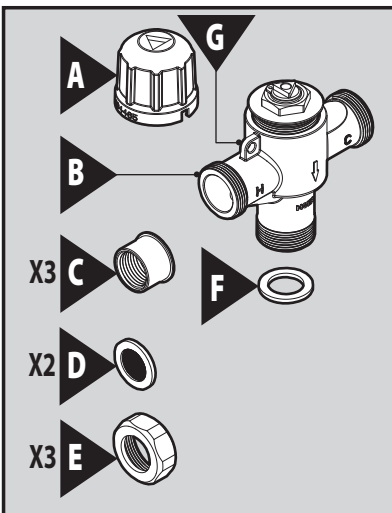
**ADVERTENCIA! Las temperaturas del agua superiores a 120°F (49°C) son peligrosas y causarán escaldaduras.**

**MISE EN GARDE:** L'installation de produits de contrôle de la température doit être effectuée par un professionnel qualifié agréé.

L'installateur qualifié doit s'assurer que le dispositif choisi est bien adapté à l'installation requise. Une installation défectueuse peut entraîner des brûlures, de graves blessures ou même la mort.

**AVIS :** Il est nécessaire de procéder à une inspection et à un entretien annuels de tous les composants du système de plomberie. Pour en assurer le fonctionnement approprié et optimiser sa durée de vie, ce produit doit être régulièrement inspecté, testé et nettoyé.

**MISE EN GARDE : Toute température de l'eau dépassant 49 °C présente un danger et entraînera des brûlures.**



**Parts**

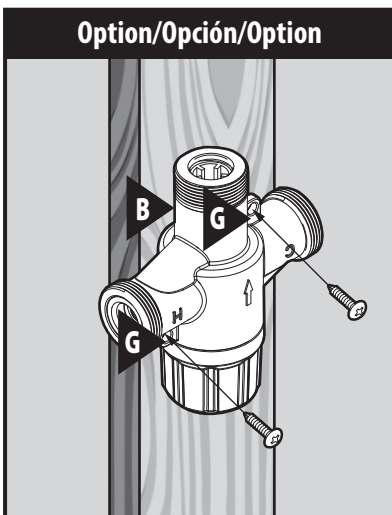
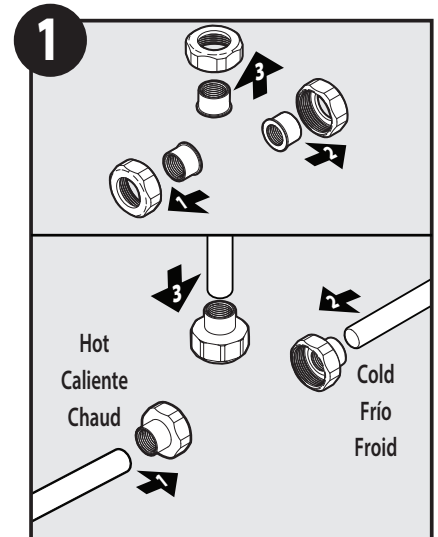
- A. Adjustment Cap
- B. Valve Body
- C. 1/2" CC Fitting
- D. Screen Washer
- E. Nut
- F. Seal Washer
- G. Mounting Tab

**Lista de piezas**

- A. Capuchon d'ajustement
- B. Corps de soupape
- C. Raccord CC de 1/2 po
- D. Rondelle- Itre
- E. Écrou
- F. Rondelle d'étanchéité
- G. Onglet de montage

**Liste des pièces**

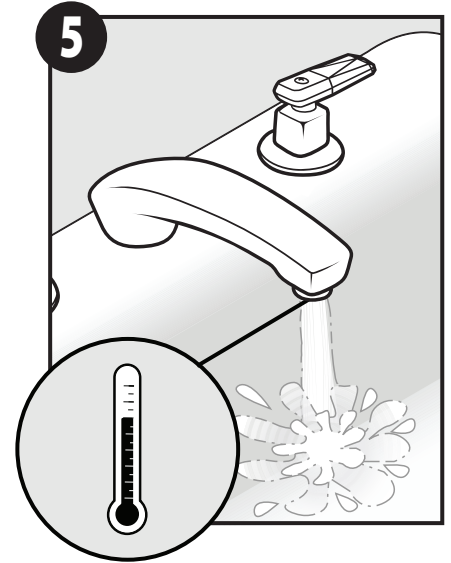
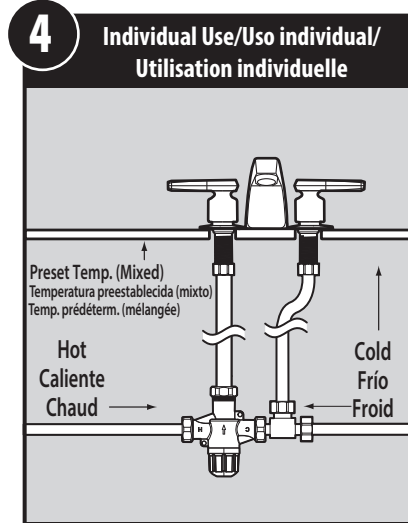
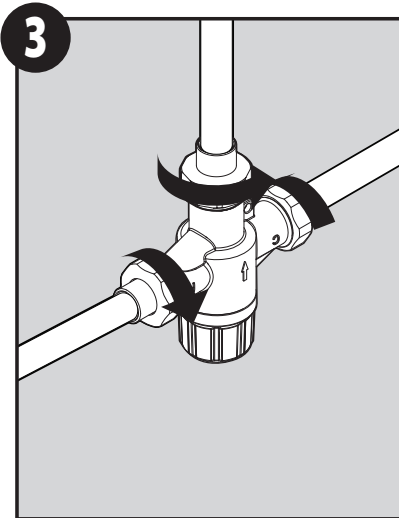
- A. Tapa de ajuste
- B. Cuerpo de la válvula
- C. Accesorio CC de 1/2" (1.27 cm)
- D. Arandela de Itro
- E. Tuerca
- F. Arandela de sello
- G. Aleta de montaje



To secure valve (B) for easier installation, insert screws through mounting tabs (G) and mount to 2x4 or other available surface.

Para jar la válvula (B) para mayor facilidad de instalación, inserte los tornillos a través de las aletas de montaje (G) y móntela en un 2x4 u otra super cie disponible.

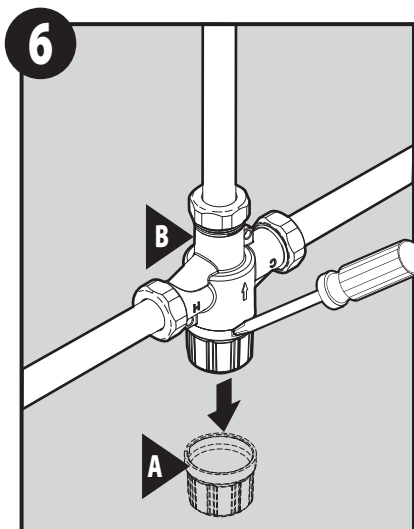
Pour bien xer le corps de soupape (B) a n de faciliter l'installation, insérer les vis dans les onglets de montage (G) et le xer sur un montant de 2 x 4 ou autre surface disponible.



If temperature is over (>) 120°F (49°C) go to 6. If less (<) 120°F (49°C), installation is complete.

Si la temperatura es mayor (>) de 120 F (49 C), vaya al paso 6. Si es menor (<) de 120 F (49 C), la instalación está completa.

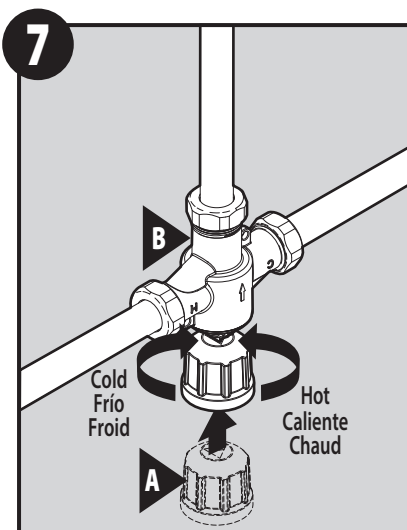
Si la température dépasse les 49,8 0C, passer à 6. Si moins de 49,8 0C, l'installation est terminée.



Minimum flow rate=1.0gpm (3.8L/min)

Caudal mínimo=1.0gpm (3.8L/min)

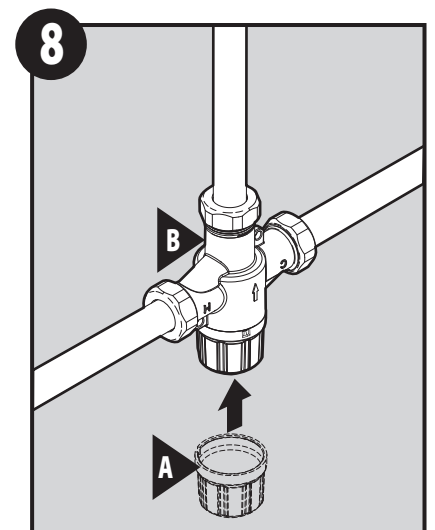
Débit minimum = 3,8 L/min (1 gpm)

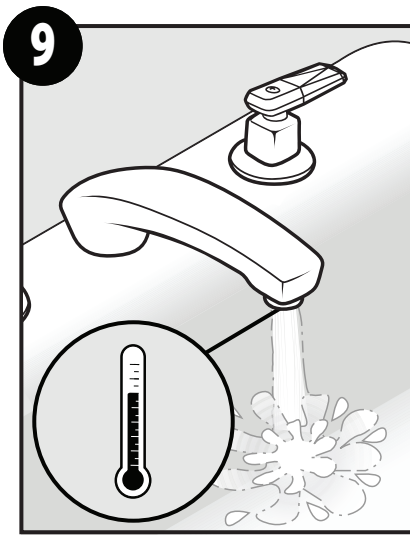


To adjust temperature: Align triangle on top of Adjustment Cap (A) with triangle on top of Valve Body (B). Twist counter clockwise for hot or clockwise for cold.

Para ajustar la temperatura: Alinee el triángulo en la parte superior de la tapa de ajuste (A) con el triángulo en la parte superior del cuerpo de la válvula (B). Gírela en dirección contraria a las agujas del reloj para agua caliente y en dirección de las agujas del reloj para agua fría.

Pour régler la température : aligner le triangle se trouvant sur le dessus du capuchon d'ajustement (A) avec le triangle se trouvant sur le dessus du corps de soupape (B). Faire pivoter dans le sens antihoraire pour l'eau chaude et le sens horaire pour l'eau froide.





If temperature is over (>) 120°F (49°C) go to 6. If less (<) 120°F (49°C), installation is complete.

Si la temperatura es mayor (>) de 120 F (49 C), vaya al paso 6. Si es menor (<) de 120 F (49 C), la instalación está completa.

Si la température dépasse les 49,8 0C, passer à 6. Si moins de 49,8 0C, l'installation est terminée.

### Moen Limited Lifetime Warranty

Moen products have been manufactured under the highest standards of quality and workmanship. Moen warrants to the original consumer purchaser for as long as the original consumer purchaser owns their home (the "Warranty Period" for homeowners), that this faucet will be leak- and drip-free during normal use and all parts and finishes of this faucet will be free from defects in material and manufacturing workmanship. All other purchasers (including purchasers for industrial, commercial and business use) are warranted for a period of 5 years from the original date of purchase (the "Warranty Period" for non-homeowners).

If this faucet should ever develop a leak or drip during the Warranty Period, Moen will FREE OF CHARGE provide the parts necessary to put the faucet back in good working condition and will replace FREE OF CHARGE any part or finish that proves defective in material and manufacturing workmanship, under normal installation, use and service. Replacement parts may be obtained by calling 1-800-289-6636 (Canada 1-800-465-6130), or by writing to the address shown. Proof of purchase (original sales receipt) from the original consumer purchaser must accompany all warranty claims. Defects or damage caused by the use of other than genuine Moen parts is not covered by this warranty. This warranty is applicable only to faucets purchased after December, 1995 and shall be effective from the date of purchase as shown on purchaser's receipt.

This warranty is extensive in that it covers replacement of all defective parts and finishes. However, damage due to installation error, product abuse, product misuse, or use of cleaners containing abrasives, alcohol or other organic solvents, whether performed by a contractor, service company, or yourself, are excluded from this warranty. Moen will not be responsible for labor charges and/or damage incurred in installation, repair or replacement, nor for any indirect, incidental or consequential damages, losses, injury or costs of any nature relating to this faucet. Except as provided by law, this warranty is in lieu of and excludes all other warranties, conditions and guarantees, whether expressed or implied, statutory or otherwise, including without restriction those of merchantability or of fitness for use.

Some states, provinces and nations do not allow the exclusion or limitation of incidental or consequential damages, so the above limitations or exclusions may not apply to you. This warranty gives you specific legal rights and you may also have other rights which vary from state to state, province to province, nation to nation. Moen will advise you of the procedure to follow in making warranty claims. Simply write to Moen Incorporated using the address below. Explain the defect and include proof of purchase and your name, address, area code and telephone number.

### Moen le otorga Garantía limitada de por vida

Los productos Moen son fabricados bajo las más estrictas normas de calidad y mano de obra. Moen le garantiza al comprador original que durante el tiempo que la tenga su casa (el "periodo de garantía", para los propietarios), esta llave no tendrá ni goteras ni fugas durante el uso normal, y que todas las piezas y acabados estarán libres de defectos en material y mano de obra. Asimismo, a todos nuestros otros consumidores (industriales, comerciales y empresariales), les otorgamos 5 años de garantía a partir de la fecha original de compra (el "periodo de garantía" para usos no domésticos).

Si en esta llave mezcladora se llegara a producir alguna fuga o gotera durante el periodo de garantía, Moen le proporcionará SIN COSTO ALGUNO las piezas necesarias para que vuelva a funcionar en perfectas condiciones y reemplazará también SIN COSTO para usted, cualquier pieza o acabado que pudiera tener algún defecto en la fabricación o mano de obra, bajo condiciones normales de instalación, uso y servicio. Las piezas de repuesto se pueden obtener llamando en la República Mexicana al 01-800-718-4345 o si escribe en la dirección que aparece aquí. Para que el comprador original pueda hacer efectiva la garantía, cualquier reclamación deberá ir acompañada por el comprobante de compra (nota de venta original). La garantía no cubre los defectos o daños causados por el uso de otras partes que no sean piezas originales Moen. Esta garantía es aplicable sólo para las llaves compradas después de diciembre de 1995, y entrará en vigencia a partir de la fecha que aparece en la nota de compra.

Esta garantía es amplia en el sentido que cubre el reemplazo de todas las partes y acabados defectuosos. Sin embargo, se excluyen de esta garantía los daños causados por un error de instalación, abuso del producto, mal uso del mismo, o uso de limpiadores que contengan abrasivos, alcohol u otros solventes orgánicos, ya sea por parte del contratista, compañía de servicio o usted mismo. Moen no se hace tampoco responsable por los gastos de mano de obra ni por los daños incurridos en la instalación, reparación o sustitución, ni por ningún daño indirecto, directo o consecuente, ni por pérdidas, lesiones o costos de alguna otra índole relacionados con esta llave. A menos que lo estipule la ley, esta garantía reemplaza y excluye cualquier otra garantía y condiciones, ya sea expresas o implícitas, establecidas por la ley o de otra manera, incluyendo sin restricción aquellas en que el producto se encuentra en condiciones aptas para la venta o se adecúa al uso específico para el cual fue adquirido.

Algunos estados, provincias y naciones no permiten la exclusión o limitación de los daños incidentales o consecuentes, de modo que las limitaciones o exclusiones mencionadas pueden no ser aplicables a usted. Esta garantía le otorga derechos legales específicos y usted puede también tener otros derechos que cambian de un estado a otro o de una provincia o nación a otra. Moen lo asesorará en el procedimiento a seguir para hacer válida esta garantía. Sencillamente escriba a Moen Incorporated utilizando la dirección que aparece a continuación. Explique el tipo de defecto e incluya comprobantes de compra, su nombre, dirección, código de área y número de teléfono.

### Garantie à vie limitée de Moen

Les produits Moen sont fabriqués selon les normes les plus élevées de qualité et de main-d'œuvre. Moen garantit à l'acheteur original, tant qu'il sera propriétaire de la maison (la « période de garantie » des propriétaires), que ce robinet sera libre de toute fuite pendant son usage normal et qu'aucune pièce et qu'aucun fini de ce robinet ne présenteront de défaut de matériel et de main-d'œuvre en usine. Tous les autres achats (y compris les achats à des fins industrielles, commerciales et d'affaires) sont garantis pendant cinq (5) ans à compter de la date d'achat originale (période de garantie commerciale).

Si ce robinet fuit ou dégorge durant la période de garantie, Moen s'engage à fournir GRATUITEMENT les pièces de rechange requises pour remettre le robinet en état de fonctionnement ainsi qu'à remplacer GRATUITEMENT toute pièce ou tout fini dont le matériel, la fabrication ou la main-d'œuvre, lors de l'installation, de l'usage et du service habituels, s'avèrent défectueux. On peut obtenir les pièces de rechange en composant le 1-800-465-6130 ou en écrivant à l'adresse indiquée ci-dessous. Le reçu de vente original de l'acheteur initial du robinet doit accompagner toute réclamation. Les défauts ou les dommages causés par l'utilisation de pièces non fournies par Moen ne sont pas couverts par cette garantie. Cette garantie s'applique uniquement aux robinets achetés après décembre 1995 et entre en vigueur à compter de la date d'achat indiquée sur le reçu de caisse du client.

Cette garantie s'étend aussi au remplacement de toute pièce ou de tout fini défectueux. Cependant, sont exclus de cette garantie, les dommages causés par une erreur d'installation, un abus du produit, une mauvaise utilisation du produit, l'utilisation de produits de nettoyage contenant des agents abrasifs, de l'alcool ou des solvants organiques, qu'ils soient utilisés par un entrepreneur, une entreprise de service ou le consommateur. Moen décline toute responsabilité quant aux frais de main-d'œuvre et aux dommages causés durant l'installation, la réparation ou le remplacement, et aux dommages, pertes, blessures ou coûts, indirects ou consécutifs, connexes à ce robinet. Sauf lorsque la loi le stipule, cette garantie remplace et exclut toutes les autres garanties et conditions, qu'elles soient indiquées expressément ou non, obligatoires ou autres, y compris, sans restriction, celles qui visent la commercialisation ou l'aptitude d'utilisation.

Certains pays, états ou provinces ne permettent aucune exclusion, ni limitation suite aux dommages indirects ou consécutifs. Les limitations ou les exclusions précitées ne s'appliqueraient pas dans ces cas. Cette garantie accorde des droits juridiques et il est possible que d'autres droits soient applicables selon l'état, la province ou le pays. Moen avisera le consommateur de la procédure à suivre pour soumettre une réclamation. Il suffit d'écrire à Moen inc. à l'adresse indiquée ci-dessous, pour expliquer le défaut, d'inclure une preuve d'achat, d'inscrire son nom, son adresse ainsi que son indicatif régional et son numéro de téléphone.



Buy it for looks. Buy it for life.®

Moen Incorporated  
25300 Al Moen Drive  
North Olmsted, Ohio 44070-8022  
U.S.A.

Moen de Mexico, S.A. de C.V.  
Carretera Saltillo-Monterrey KM 14.7  
Ramos Arizpe, Coahuila  
Mexico 25900

Moen Inc.  
2816 Bristol Circle  
Oakville, Ontario L6H 5S7  
Canada

INS10529A - 11/16

©2016 Moen Incorporated