



PLEASE CONTACT MOEN FIRST

For Installation Help, Missing or Replacement Parts

(USA)
1-800-BUY-MOEN (1-800-289-6636)
WWW.MOEN.COM
(Canada)
1-800-465-6130
WWW.MOEN.CA

POR FAVOR, CONTÁCTESE PRIMERO CON MOEN

Para obtener ayuda de instalación, piezas faltantes o de recambio
011 52 (800) 718-4345
WWW.MOEN.COM.MX

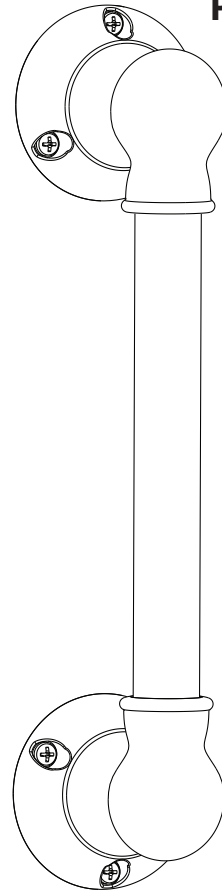
VEUILLEZ D'ABORD CONTACTER MOEN

En cas de problèmes avec l'installation, ou pour obtenir toute pièce manquante ou de rechange
1-800-465-6130
WWW.MOEN.CA

Installation Instructions For Hand Grips with Press and Mark

Directives d'installation des poignées d'appui avec Press and Mark

Instrucciones de instalación de barras de agarre con Press and Mark



Thank you for purchasing this Moen® product. Moen is a leader in grab bars, offering top-quality products that are attractive and innovative, with performance features like a 250 lb. weight pull capacity. The entire Moen family of products offers people new options for independent living by providing outstanding comfort, convenience and style.

Nous vous remercions d'avoir acheté ce produit Moen. Moen est un chef de file des barres d'appui, offrant des produits de la plus haute qualité qui sont non seulement attrayants et novateurs mais qui ont aussi une capacité maximale de 250 lb, bien au-delà.

Toute la gamme de produits de Moen offre de nouvelles options améliorant l'autonomie des gens tout en leur offrant confort, commodité et style.

Gracias por comprar este producto Moen. Moen ofrece productos líderes de alta calidad en barras de seguridad que son atractivos e innovadores, con grandes características de desempeño, como la capacidad de tracción de 113 Kg. de peso.

La familia completa de productos de Moen ofrece nuevas opciones para las personas que llevan una vida independiente al ofrecer una excelente comodidad, utilidad y estilo.

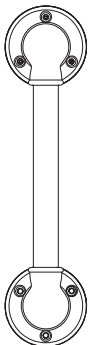
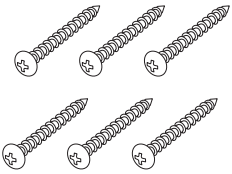




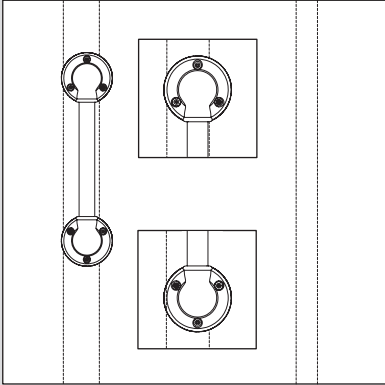
Components included / Pièces incluses / Componentes incluidos		Tools Required / Outils requis / Herramientas necesarias	
<p>Hand Grip Poignée d'appui Barra de agarre</p> 	<p>6 screws included Comprend 6 vis Incluye 6 tornillos</p> 	 <p>Phillips Screwdriver Tournevis à pointe cruciforme Destornillador Phillips</p>	 <p>1/8 drill bit Mèche de 1/8 po Broca de 1/8"</p>
		 <p>Stud finder Détecteur de montants Detector de montantes</p>	 <p>Lever Niveau Nivel</p>

FIGURE #1: / FIGURE 1: / FIGURA 1 :
Press and Mark Installation
Options d'installation avec Press and Mark
Opciones de instalación con la funcionalidad de presión y marca



Stud Installation - no anchors needed

Fixation aux montants - aucun ancrage requis

Instalación del montante - no necesita anclajes



To support 250 lbs, you need a minimum of 2 screws per post to be in a stud.

Pour soutenir une charge de 113 kg (250 lb), vous devez au moins installer 2 vis par embout de poignée dans un montant mural.

Para sostener 250 libras (113 kg), se necesitan dos tornillos, como mínimo, en cada poste

IMPORTANT:

Please note that screws **MUST** be mounted into a wood stud for secure installation.

IMPORTANT:

Veuillez prendre note qu'afin d'assurer la solidité de l'installation, les vis de calage **DOIVENT** être vissées dans un montant de bois.

IMPORTANTE:

Sírvase notar que se **DEBE** instalar los tornillos en una viga de madera para obtener una instalación segura.

1

Position your hand grip vertically and remember that **BOTH** ends of the hand grip **MUST** be positioned over a wood stud.

Placer votre poignée d'appui à la verticale et vous rappeler que les **DEUX** extrémités de la poignée d'appui **DOIVENT** être fixées à un montant en bois.

Ubique su barra de agarre en forma vertical y recuerde que **AMBOS** extremos de la barra de agarre **DEBEN** quedar ubicados sobre un montante de madera.

2

Locate the stud behind the wall by using a stud finder or other stud locating method. Locate the edges of the stud. To support 250 lbs, you need a minimum of 2 screws per post to be in a stud.

Trouver l'emplacement du montant derrière le mur en utilisant un détecteur de montants ou en localisant repérant montants d'une autre façon. Repérer les bords du montant. Pour tolérer une charge de 113 kg, votre poignée d'appui doit avoir au minimum deux (2) vis par tige vissées dans un montant.

Ubique el montante detrás de la pared con un detector de montantes u otro método de ubicar montantes. Ubique los bordes del montante. Para soportar las 250 lbs (113 kilos), necesitará un mínimo de 2 tornillos por poste en cada montante.

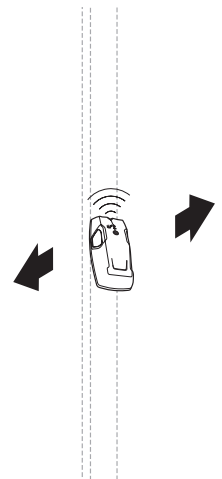


FIGURE #2: / FIGURE 2: / FIGURA 2 :
Wood Stud Installation
Installation sur un montant en bois
Instalación sobre montantes de madera

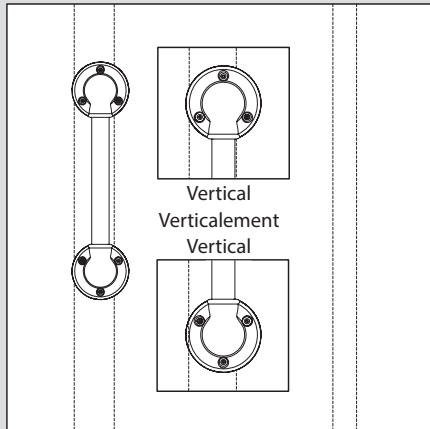
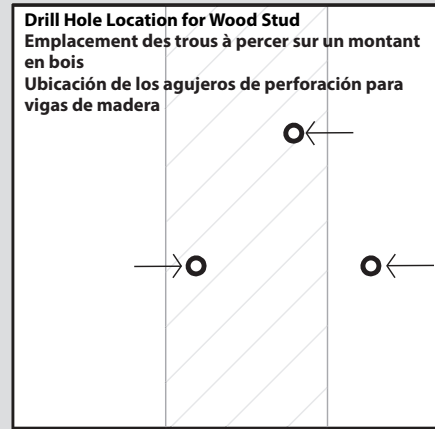
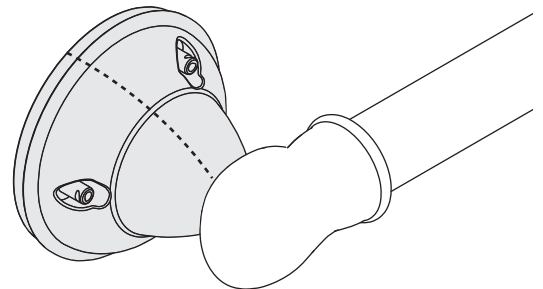


FIGURE #3: / FIGURE 3: / FIGURA 3 :
Wood Press and Mark Drill Locations
Emplacements sur montant des trous à percer à l'aide de Press and Mark
Ubicación de los agujeros Press and Mark sobre madera



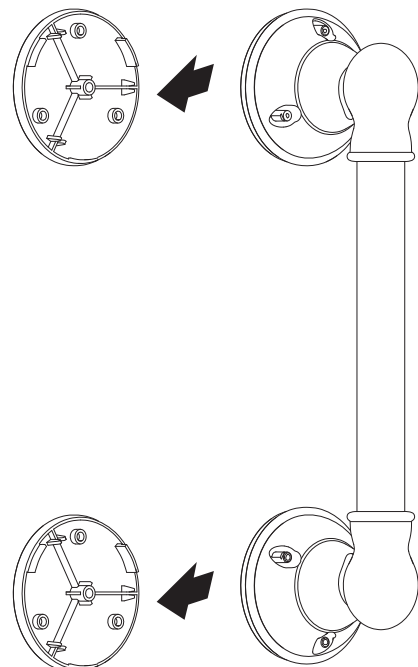
3

- Remove shrink wrap from product.
- Retirer la pellicule d'emballage du produit.
- Retire la envoltura retráctil del producto.



4

- Remove ink stamper covers from both ends of the hand grip.
- Retirer le couvercle du tampon encreur de chacune des deux extrémités de la poignée d'appui.
- Retire las tapas de los sellos de tinta de ambos extremos de la barra de agarre.



5

Press & Mark

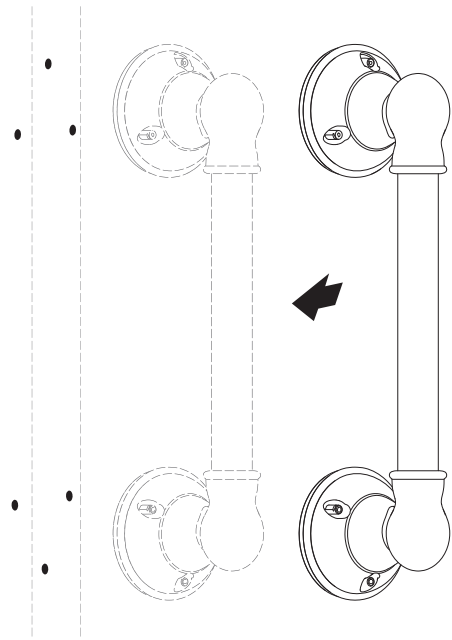
Align hand grip in desired location, press & mark by pushing both posts firmly and evenly against the wall. Hold for a few seconds, then set assembled product aside. You'll now see marks showing you exactly where to drill.

Press & Mark

Aligner la poignée d'appui sur l'emplacement voulu, et appuyer et marquer le mur en poussant fermement et également sur les deux tiges contre le mur. Continuer à pousser sur les tiges pendant quelques secondes, puis mettre le produit assemblé de côté. On peut maintenant voir les marques indiquant exactement où percer.

Press & Mark

Alinee la barra de agarre en la ubicación deseada, presione y marque empujando ambos postes con firmeza y en forma pareja contra la pared. Mantenga por unos segundos y luego deje a un lado el producto armado. Verá ahora unas marcas que le indican exactamente dónde perforar.



6

Verify

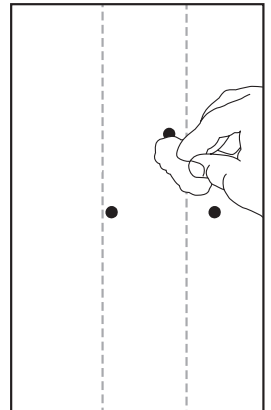
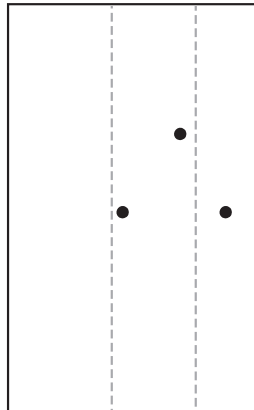
If you don't like the marking on the wall, wipe the wall clean using a damp cloth and re-mark the location.

Effectuer une vérification

Si les marques sur le mur ne sont pas à l'endroit approprié, essuyer le mur à l'aide d'un linge humide pour éliminer les marques et reprendre la procédure pour marquer de nouveau l'emplacement voulu.

Verifique

Si no está satisfecho con las marcas en la pared, limpie con un paño húmedo y repita la operación.



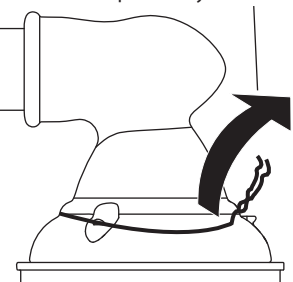
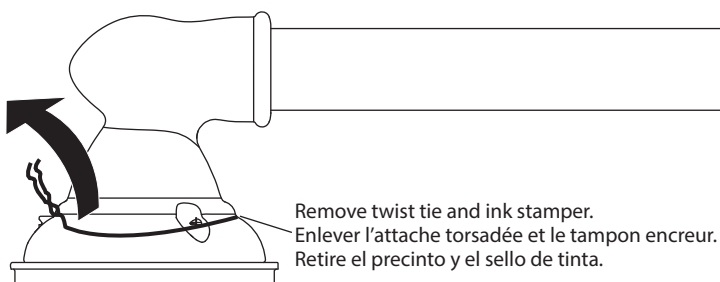
7

Remove twist ties (x2) and ink stampers (x2) from the product.

Enlever les attaches torsadées (2) et les tampons encrurs du produit.

Retire los precintos (x2) y los sellos de tinta (x2) del producto.

Remove twist tie and ink stamper.
Enlever l'attache torsadée et le tampon encrur.
Retire el precinto y el sello de tinta.



8

Drill 1/8" diameter pilot holes at each screw location. Make sure to drill into the stud. Refer to Figure 3, Drill Location diagram on page 3 for hole locations.

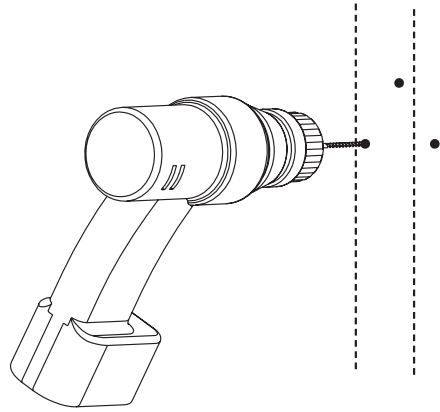
NOTE: For easier screw installation, drill pilot hole the length of the screw.

Perçer des avant-trous de 3 mm (1/8 po) de diamètre à chaque emplacement des vis. S'assurer de bien perçer les trous dans le montant. Vous reporter à la Figure 3 de la page 3 pour savoir où se trouvent les trous à perçer.

REMARQUE : Dont la profondeur correspond à la longueur des vis

Perfore agujeros piloto de 1/8" de diámetro en el lugar para cada tornillo. Asegúrese de perforar en el montante. Consulte el diagrama de la Figura 3, Ubicación de los agujeros en la página 3 para ver la ubicación de los agujeros.

NOTA: para una instalación de tornillos fácil, taladre los orificios guía a una profundidad igual a la longitud de los tornillos.

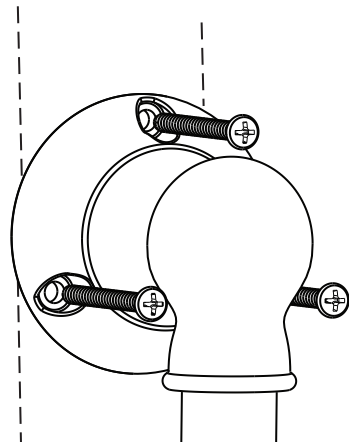


9

Install screws.

Installer des vis.

Instale los tornillos.

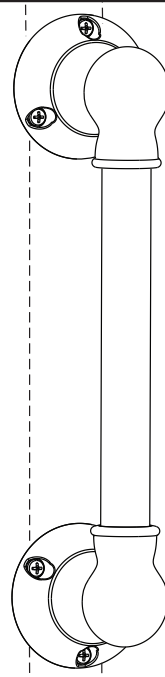


10

Installation is complete.

Installation terminée.

La instalación está completa.



WARNING:

TO PREVENT SERIOUS OR FATAL INJURY: FOR USE ONLY BY PERSONS WEIGHING LESS THAN 250 POUNDS. Consult a healthcare professional for advice and instructions specific to your needs before use. Contact Moen immediately at 1-800-289-6636 if any components are missing or damaged. Install in accordance with Moen's instructions. Do not modify this product in any way. Check grab bar periodically after installation to be sure all screws are secure. **FOR QUESTIONS OR ASSISTANCE WITH INSTALLATION CONTACT MOEN AT 1-800-289-6636.**

WARRANTY FOR MOEN HOME CARE BATH SAFETY PRODUCTS:**LIMITED LIFETIME WARRANTY**

Moen warrants to the original consumer purchaser for as long as the original consumer purchaser owns their home (the "Warranty Period" for homeowners) if this product fails due to materials or workmanship at any time during the life of the product Moen will replace it free of charge. Purchasers for residential use where the occupant is not the owner of the property (apartments, duplexes, or other multi-residential unit housing) are warranted for a period of 10 years from the original date of purchase (the "Warranty Period" for multifamily owners). Purchasers for industrial, institutional and all other business uses are warranted for a period of 5 years from the original date of purchase (the "Warranty Period" for commercial owners.) Proof of purchase (original sales receipt) from the original consumer purchaser must accompany all warranty claims. Contact Moen at 1-800-289-6636 for replacement information. This warranty does not cover products which have been abused, altered, damaged, misused, cut or worn. **TO THE EXTENT PERMITTED BY LAW, MOEN DISCLAIMS ALL OTHER IMPLIED OR EXPRESS WARRANTIES INCLUDING ALL WARRANTIES OF MERCHANTABILITY AND/OR FITNESS FOR A PARTICULAR PURPOSE.**

LIMITATION OF LIABILITY:

THIS WARRANTY IS YOUR SOLE REMEDY AND MOEN SHALL NOT BE LIABLE FOR ANY DAMAGES, WHETHER DIRECT, INDIRECT, INCIDENTAL, SPECIAL, CONSEQUENTIAL, EXEMPLARY, OR OTHERWISE, INCLUDING LOST REVENUES AND LOST PROFITS, ARISING OUT OF ANY THEORY OR RECOVERY, INCLUDING STATUTORY, CONTRACT OR TORT. NOTWITHSTANDING THE TERM OF ANY LIMITED OR IMPLIED WARRANTY, OR IN THE EVENT THAT ANY LIMITED WARRANTY FAILS OF ITS ESSENTIAL PURPOSE, IN NO EVENT WILL MOEN'S ENTIRE LIABILITY EXCEED THE PURCHASE PRICE OF THIS PRODUCT. SOME STATES AND PROVINCES DO NOT ALLOW THE EXCLUSION OR LIMITATION OF INCIDENTAL OR CONSEQUENTIAL DAMAGES SO THE ABOVE LIMITATIONS OR EXCLUSIONS MAY NOT APPLY TO YOU. THIS LIMITED WARRANTY GIVES YOU SPECIFIC LEGAL RIGHTS, AND YOU MAY ALSO HAVE RIGHTS WHICH VARY FROM STATE TO STATE AND PROVINCE TO PROVINCE.

For additional warranty information, visit www.moen.com

MISE EN GARDE :

POUR PRÉVENIR TOUTE BLESSURE SÉRIEUSE OU MORTELLE : N'UTILISER QUE POUR DES PERSONNES PESANT MOINS DE 113 KG (250 lb). Consulter un professionnel des soins de la santé pour obtenir de l'aide et des directives spécifiques à vos besoins avant d'utiliser le produit. Contacter MOEN immédiatement au 1-800-289-6636 s'il manque des pièces ou si elles sont endommagées. Installer en suivant précisément les directives de Moen. Ne pas modifier ce produit de quelque façon que ce soit. Vérifier la barre d'appui de temps à autre après l'installation pour s'assurer que toutes les vis sont bien fixées. **POUR TOUTE QUESTION OU POUR OBTENIR DE L'AIDE POUR L'INSTALLATION, CONTACTER MOEN AU 1-800-289-6636.**

GARANTIE RELATIVE AUX PRODUITS DE SÉCURITÉ POUR LA SALLE DE BAIN MOEN:**GARANTIE À VIE LIMITÉE**

Moen garantit à l'acheteur consommateur initial, pour aussi longtemps qu'il possède sa résidence (la « période de garantie » offerte aux propriétaires de leur résidence), que si ce produit devient défectueux en raison d'un vice de matériau ou de fabrication à tout moment au cours de la durée de vie du produit, Moen le remplacera sans frais. Les acheteurs du produit utilisé à des fins résidentielles, mais dans le cas où l'occupant n'est pas le propriétaire du logement qu'il habite (appartement, duplex ou autre immeuble à logements multiples), possèdent une garantie de dix (10) ans à compter de la date d'achat initiale (la « période de garantie » offerte aux propriétaires d'immeubles à logements multiples). Les acheteurs du produit devant être utilisé en milieu industriel, institutionnel, commercial ou d'affaires possèdent une garantie de cinq (5) ans à compter de la date d'achat initiale (la « période de garantie » offerte aux propriétaires d'immeubles commerciaux). L'original du reçu de caisse du consommateur initial ayant acheté ce produit doit accompagner toute réclamation. Contacter Moen au 1 800 289-6636 pour obtenir des renseignements sur le remplacement du produit. Cette garantie ne couvre pas les produits qui ont été utilisés de façon abusive, ni qui ont été modifiés, endommagés, mal utilisés, coupés ou qui sont simplement usés. **DANS LA MESURE AUTORISÉE PAR LA LOI, MOEN EXCLUT TOUTE AUTRE GARANTIE EXPLICITE OU IMPLICITE, Y COMPRIS TOUTE GARANTIE DE COMMERCIALITÉ ET/OU D'ADAPTATION À UN USAGE PARTICULIER.**

LIMITE DE RESPONSABILITÉ :

CETTE GARANTIE EST VOTRE SEUL RECOURS ET MOEN NE SERA PAS RESPONSABLE DES DOMMAGES, DIRECTS, INDIRECTS, ACCIDENTAUX, SPÉCIAUX, CONSÉCUTIFS, PUNITIFS OU AUTRES, Y COMPRIS LES PERTES DE REVENUS ET DE PROFITS SURVENANT DE TOUTE THÉORIE OU RÉCUPÉRATION, Y COMPRIS CEUX PRÉVUS PAR LA LOI, LES CONTRATS OU LES DÉLITS CIVILS. MALGRÉ LES MODALITÉS DE TOUTE GARANTIE LIMITÉE OU SOUS-ENTENDUE OU SI TOUTE GARANTIE LIMITÉE DÉROGE DE SES FINS ESSENTIELLES, EN AUCUN CAS LA RESPONSABILITÉ DE MOEN NE DÉPASSERA LE PRIX D'ACHAT DE CE PRODUIT. CERTAINS ÉTATS ET CERTAINES PROVINCES NE PERMETTENT PAS L'EXCLUSION NI LA LIMITATION DES DOMMAGES INCIDENTAUX OU CONSÉCUTIFS. LES LIMITES OU LES EXCLUSIONS PRÉCITÉES NE S'APPLIQUENT DONC PEUT-ÊTRE PAS À VOTRE CAS. CETTE GARANTIE LIMITÉE VOUS DONNE DES DROITS LÉGAUX SPÉCIFIQUES ET VOUS POUVEZ AVOIR D'AUTRES DROITS QUI VARIENT D'UN ÉTAT OU D'UNE PROVINCE À L'AUTRE.

Pour obtenir des renseignements additionnels sur la garantie, visitez le site Web à l'adresse www.moen.com

ADVERTENCIA:

PARA EVITAR LESIONES SEVERAS O MORTALES: DEBE USARSE SOLAMENTE POR PERSONAS QUE PESEN MENOS DE 113 KG (250 LIBRAS). Antes de usar, consulte a un profesional médico para obtener consejos e instrucciones específicas a sus necesidades. Comuníquese inmediatamente con Moen al 1-800-289-6636 si algún componente falta o está dañado. Instale según las instrucciones de Moen. No modifique este producto de ninguna manera. Revise periódicamente la barra de seguridad después de la instalación para garantizar que todos los tornillos están bien fijados. SI TIENE PREGUNTAS O NECESITA AYUDA PARA LA INSTALACIÓN, COMUNÍQUESE CON MOEN AL 1-800-289-6636. **POUR PRÉVENIR TOUTE BLESSURE SÉRIEUSE OU MORTELLE : N'UTILISER QUE POUR DES PERSONNES PESANT MOINS DE 227 KG (500 lb).** Consulter un professionnel des soins de la santé pour obtenir de l'aide et des directives spécifiques à vos besoins avant d'utiliser le produit. Contacter MOEN immédiatement au 1-800-289-6636 s'il manque des pièces ou si elles sont endommagées. Installer en suivant précisément les directives de Moen. Ne pas modifier ce produit de quelque façon que ce soit. Vérifier la barre d'appui de temps à autre après l'installation pour s'assurer que toutes les vis sont bien fixées. **POUR TOUTE QUESTION OU POUR OBTENIR DE L'AIDE POUR L'INSTALLATION, CONTACTER MOEN AU 1-800-289-6636.**

GARANTÍA PARA LOS PRODUCTOS DE SEGURIDAD PARA BAÑOS Y CUIDADO EN EL HOGAR MOEN:**GARANTÍA LIMITADA DE POR VIDA**

Moen le garantiza al consumidor-comprador original durante el tiempo en que éste esté en posesión de su casa (el "Período de Garantía" del propietario) que si este producto falla debido a defectos de materiales o de fabricación en cualquier momento durante la vida del producto Moen lo reemplazará sin costo alguno. A aquellos compradores para uso residencial en que el ocupante no es el dueño de la propiedad (apartamentos, duplex u otros tipos de unidades multi-residenciales) se les otorgará una garantía por un periodo de 10 años a partir de la fecha de compra original (el "Período de garantía" para propietarios multifamiliares). Los compradores para usos industriales, institucionales y de cualquier otro tipo comercial recibirán una garantía por un periodo de 5 años a partir de la fecha de compra original (el "Período de garantía" para propietarios comerciales.) El comprobante de compra (recibo original de la venta) del consumidor-comprador original debe acompañar todas las reclamaciones de garantía. Póngase en contacto con Moen al 1-800-289-6636 para recibir información sobre el reemplazo. Esta garantía no cubre productos que han sufrido abuso, alteraciones, daños, mal uso, cortes o desgaste. **HASTA DONDE LO PERMITE LA LEY, MOEN RECHAZA CUALQUIER OTRA GARANTÍA IMPLÍCITA O EXPRESA, INCLUSIVE TODAS LAS GARANTÍAS DE COMERCIABILIDAD Y/O APTITUD PARA UN PROPÓSITO PARTICULAR.**

LIMITE DE RESPONSABILITÉ :

ESTA GARANTÍA REPRESENTA SU ÚNICO REMEDIO Y MOEN NO SERÁ RESPONSABLE DE NINGÚN DAÑO, DIRECTO, INDIRECTO, INCIDENTAL, ESPECIAL, CONSECUENTE, EJEMPLAR NI DE NINGUNA OTRA MANERA, INCLUYENDO LA PÉRDIDA DE INGRESOS Y UTILIDADES QUE SURJAN DE CUALQUIER TEORÍA O RECUPERACIÓN, INCLUYENDO LAS LEYES ESTATUTORIAS, CONTRACTUALES O DE DAÑOS. SIN PERJUICIO DEL TÉRMINO DE CUALQUIER GARANTÍA LIMITADA O IMPLÍCITA, EN CASO DE QUE CUALQUIER GARANTÍA LIMITADA FALLE EN SU PROPÓSITO ESENCIAL, EN NINGÚN CASO LA RESPONSABILIDAD TOTAL DE MOEN EXCEDERÁ EL PRECIO DE COMPRA DE ESTE PRODUCTO. ALGUNOS ESTADOS Y PROVINCIAS NO PERMITEN LA EXCLUSIÓN O RESTRICCIÓN DE DAÑOS INCIDENTALES O CONSECUENTES, POR LO TANTO LAS RESTRICCIONES ANTERIORES PUDIERAN NO APLICARSE A USTED. ESTA GARANTÍA LIMITADA LE OTORGA DERECHOS LEGALES ESPECÍFICOS Y PODRÍA CONTAR CON OTROS DERECHOS QUE VARIAN EN CADA ESTADO Y PROVINCIA.

Si desea información adicional, visite www.moen.com

MOEN®

25300 Al Moen Drive • North Olmsted, OH 44070-8022 • Customer Service USA: 1-800-289-6636 •
International Customer Service: 1-440-962-2263
Moen Incorporated ©2019 • www.moen.com

Moen Incorporated. © 2019 / Moen incorporée. © 2019 / Moen Incorporated. © 2019