

MOEN®

INS10944 - 4/20



INS10944

PLEASE CONTACT MOEN FIRST

For Installation Help, Missing or Replacement Parts

(USA)

1-800-BUY-MOEN (1-800-289-6636)

WWW.MOEN.COM

(Canada)

1-800-465-6130

WWW.MOEN.CA

FAVOR DE COMUNICARSE PRIMERO CON MOEN

Si requiere ayuda en la instalación, si faltan piezas o si necesita piezas de repuesto

011 52 (800) 718-4345

WWW.MOEN.COM.MX

VEUILLEZ D'ABORD CONTACTER MOEN

En cas de problèmes avec l'installation, ou pour obtenir toute pièce manquante ou de rechange

1-800-465-6130

WWW.MOEN.CA

HELPFUL TOOLS

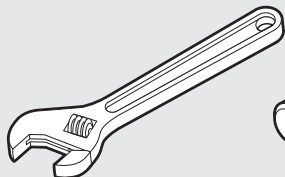
For safety and ease of faucet replacement, Moen recommends the use of these helpful tools.

HERRAMIENTAS ÚTILES

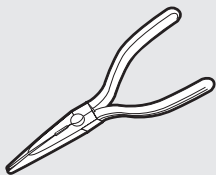
Para que el cambio de la llave sea fácil y seguro, Moen le recomienda usar estas útiles herramientas.

OUTILS UTILES

Par mesure de sécurité et pour faciliter l'installation, Moen suggère l'utilisation des outils suivants.



#1 Phillips
Destornillador de estrella #1
Tournevis à tête cruciforme n° 1



M-CORE™ 3-SERIES WITH INTEGRATED TRANSFER TRIM

SERIE M-CORE^{MR} 3 CON MOLDURA DE TRANSFERENCIA INTEGRADA

SÉRIE 3 M-CORE^{MC} AVEC GARNITURE DE TRANSFERT INTÉGRÉE

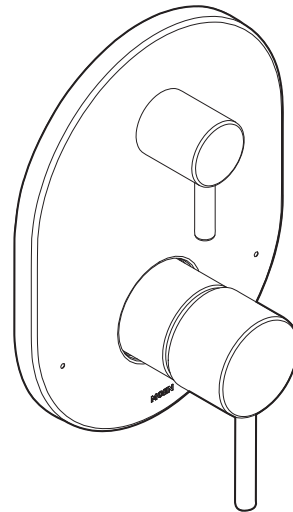


Image is for reference only

(Style varies by model)

La imagen es solo como referencia

(El estilo varía dependiendo del modelo)

Cette image n'est offerte qu'à titre indicatif seulement

(Le style varie selon le modèle)

Record Purchased Model Number:**Registro del número de modelo comprado:****Consigner ici le numéro du modèle acheté :**

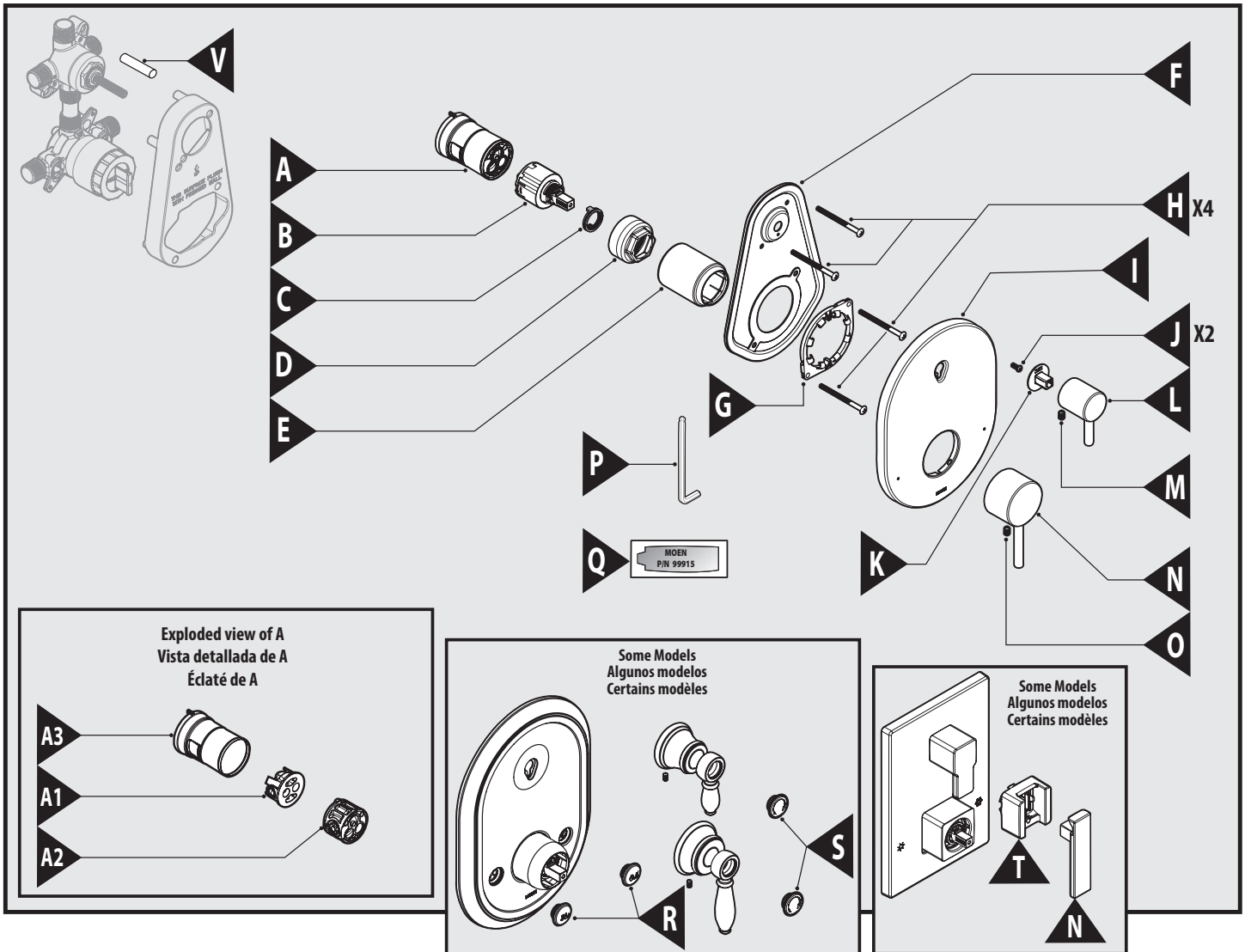
(Save instruction sheet for future reference)

(Garde la hoja de instrucciones para futura referencia)

(Garder ces directives pour référence ultérieure)

Register Online:**Regístrese en línea:****S'enregistrer en ligne :**

www.moen.com/product-registration



Parts List

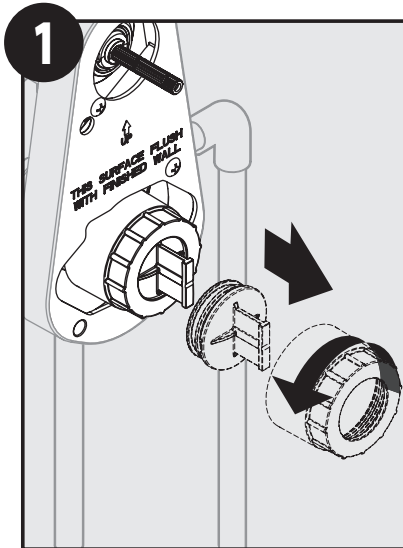
- A. Installation sleeve with pressure balance puck and adapter
 - A1. Adapter
 - A2. Pressure balance puck
 - A3. Install sleeve
- B. Cartridge
- C. Adjustable Temperature Limit Stop
- D. Cartridge Nut
- E. Sleeve
- F. Mounting Plate
- G. Snap Ring
- H. Screws (x4)
- I. Escutcheon
- J. Escutcheon Set Screw (x2)
- K. Handle Bearing
- L. Diverter Handle
- M. Diverter Handle Set Screw
- N. Control Handle
- O. Control Handle Set Screw
- P. Hex Wrench
- Q. Grease Pack
- R. Hot & Cold Buttons
- S. Handle Cap
- T. Hub Assembly
- U. Handle
- V. Dust Cover

Lista de piezas

- A. Manguito de instalación con disco de equilibrio de presión y adaptador
 - A1. Adaptador
 - A2. Disco de equilibrio de presión
 - A3. Manguito de instalación
- B. Cartucho
- C. Tope de límite de temperatura ajustable
- D. Tuerca del cartucho
- E. Manguito
- F. Placa de montaje
- G. Anillo de retención
- H. Tornillos (x4)
- I. Escudo
- J. Tornillo prisionero del escudo (2)
- K. Soporte de la manija
- L. Manija desviadora
- M. Tornillo prisionero para la manija desviadora
- N. Manija de control
- O. Tornillo prisionero para la manija de control
- P. Llave hexagonal
- Q. Paquete de grasa
- R. Botones de frío y caliente
- S. Tapa de la manija
- T. Unidad de eje
- U. Manija
- V. Cubierta antipolvo

Liste des pièces

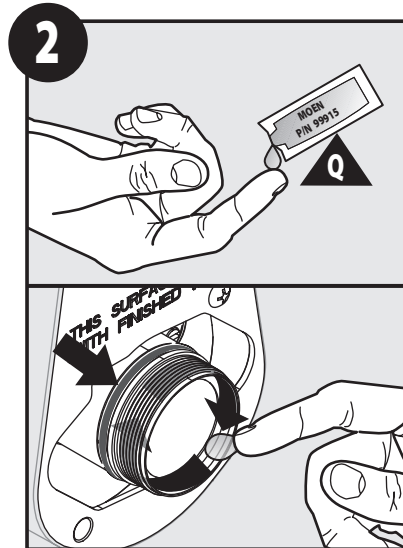
- A. Manchon d'installation avec rondelle d'équilibrage de pression et adaptateur
 - A1. Adaptateur
 - A2. Rondelle d'équilibrage de pression
 - A3. Manchon d'installation
- B. Cartouche
- C. Limiteur de température réglable
- D. Écrou de cartouche
- E. Manchon
- F. Plaque de montage
- G. Anneau de retenue
- H. Vis (4)
- I. Rosace
- J. Vis d'arrêt de la rosace (2)
- K. Roulement de poignée
- L. Poignée d'inverseur
- M. Vis d'arrêt de la poignée d'inverseur
- N. Poignée de commande
- O. Vis d'arrêt de la poignée de commande
- P. Clé hexagonale
- Q. Vis d'arrêt
- R. Boutons d'eau chaude et d'eau froide
- S. Capuchon de poignée
- T. Assemblage du moyeu
- U. Poignée
- V. Pare-poussière



Remove flush plug before applying grease.

Quite el tapón de descarga antes de aplicar la grasa.

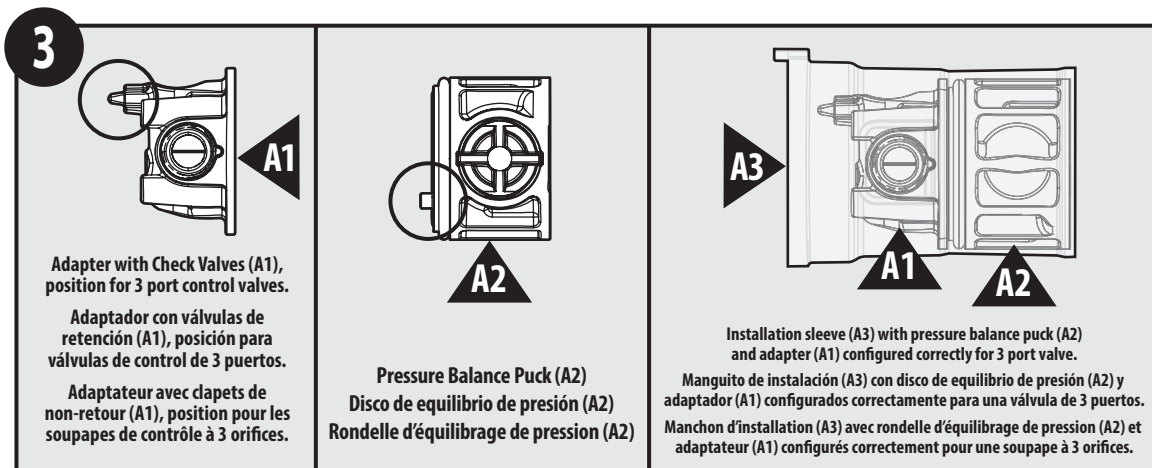
Enlever le bouchon d'évacuation avant d'appliquer la graisse.



Apply grease to outer o-ring and inside of valve bore using grease pack (Q).

Aplice grasa en el exterior de la junta tórica y en el interior del orificio de la válvula con la grasa del paquete (Q).

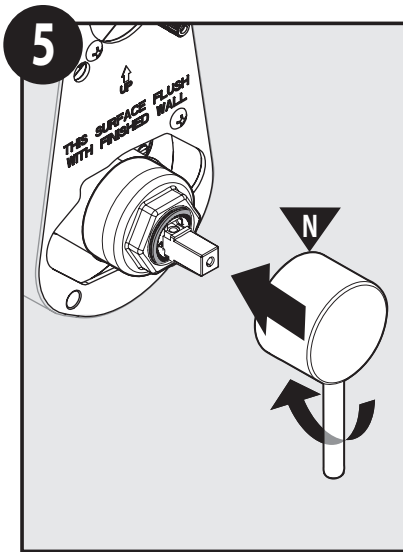
Appliquer de la graisse sur l'extérieur du joint torique et à l'intérieur de l'alésage de la soupape en utilisant la graisse du sachet de graisse (Q).



1. Push Adapter (A1) and pressure balance puck (A2) out of the installation sleeve (A3).
2. Rotate Adapter (A1) 180 degrees and reattach to puck (A2).
3. Insert parts A1 and A2 into installation sleeve A3 with the tab on the adapter up, aligning with the tab on the installation sleeve.

1. Empuje el adaptador (A1) y el disco de equilibrio de presión (A2) fuera del manguito de instalación (A3).
2. Gire el adaptador (A1) 180 grados y vuelva a conectarlo al disco (A2).
3. Inserte las partes A1 y A2 en el manguito de instalación A3 con la pestaña del adaptador hacia arriba, alineándola con la pestaña del manguito de instalación.

1. Pousser sur l'adaptateur (A1) et la rondelle d'équilibrage de pression (A2) afin de les extraire du manchon d'installation (A3).
2. Faire pivoter l'adaptateur (A1) à 180 degrés et le rattacher à la rondelle (A2).
3. Insérer les pièces A1 et A2 dans le manchon d'installation A3 en s'assurant que l'onglet de l'adaptateur est orienté vers le haut et aligné sur l'onglet manchon d'installation.



Use handle (N) to verify cartridge is closed. (Push handle down.)

Use la manija (N) para verificar que el cartucho esté cerrado. (Empuje la manija hacia abajo).

Utiliser la poignée (N) pour vérifier que la cartouche est bien fermée. (Pousser la poignée vers le bas.)

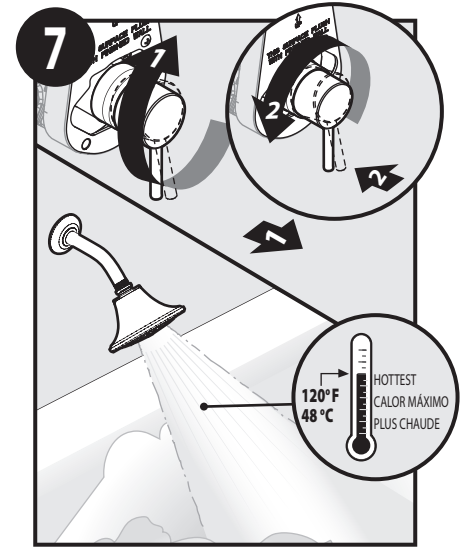


Turn on water supply
Abra la válvula del agua
Ouvrir les conduites d'eau

Turn on the hot and cold water supply and check for leaks.

Abra el suministro de agua fría y caliente y verifique que no haya fugas.

Ouvrir l'eau chaude et l'eau froide pour vérifier la présence de toute fuite.



1. Open handle to full hot to test hot water temperature.
2. Close handle if desired water temperature has been met. Hot water temperature should not exceed 120° F.

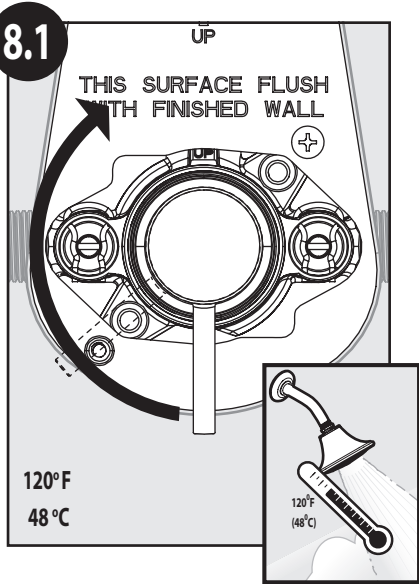
1. Abra la manija a la máxima temperatura caliente para probar la temperatura del agua.
2. Cierre la manija si se ha alcanzado la temperatura deseada del agua. La temperatura del agua caliente no debe exceder los 120° F.

1. Ouvrir la poignée de l'eau chaude à son maximum pour tester la température de l'eau.
2. Fermer la poignée si la température de l'eau voulue est atteinte. La température de l'eau chaude de la baignoire ne devrait jamais dépasser 49 °C (120 °F).

To reduce maximum temperature go to step 8.1. If not, go to step 9.

Para reducir la temperatura máxima, vaya a los pasos 8.1. Si no, vaya al paso 9.

Pour réduire la température maximale, passer à l'étape 8.1. Sinon, passer à l'étape 9.



Rotate the lever clockwise until the water is to the maximum desired temperature, not to exceed 120 degrees F (49 degrees C). Seasonal maintenance of the maximum outlet temperature may be required due to changes in groundwater temperature.

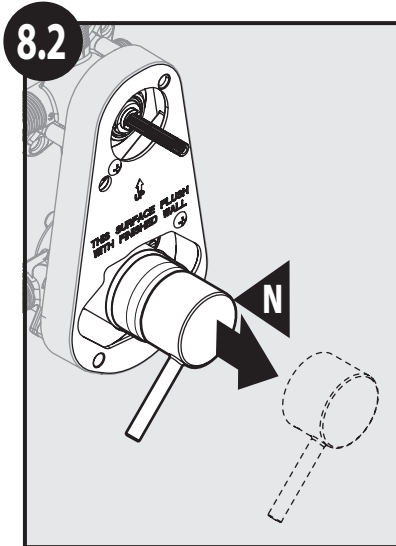
PIVOT THE HANDLE CLOSED WHILE KEEPING THE LEVER IN THE SAME POSITION.

Gire la palanca en el sentido de las manecillas del reloj hasta que el agua alcance la temperatura máxima deseada, sin exceder los 120° F (49°C). Puede ser necesario el mantenimiento estacional de la temperatura máxima de salida debido a cambios en la temperatura del agua subterránea.

GIRE LA MANIJA CERRADA MIENTRAS MANTIENE LA PALANCA EN LA MISMA POSICIÓN.

Tourner la poignée dans le sens horaire jusqu'à ce que la température maximale désirée soit atteinte – ne pas dépasser 49°C (120°F). Le réglage saisonnier de la température maximale de sortie pourrait être requis vu le changement de la température de l'eau souterraine.

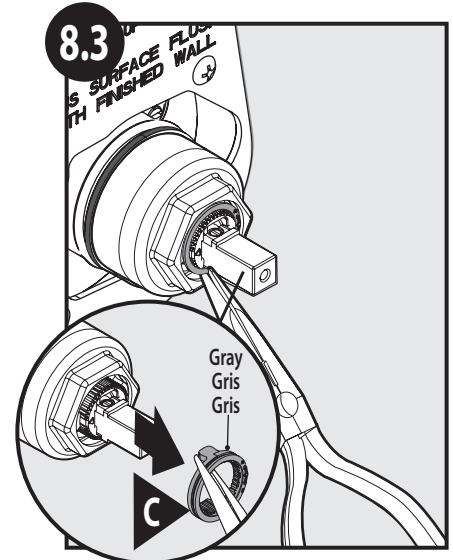
FAIRE PIVOTER LA POIGNÉE VERS LA POSITION FERMÉE TOUT EN GARDANT LA MANETTE DANS LA MÊME POSITION.



Remove the handle (N).

Retire la manija (N).

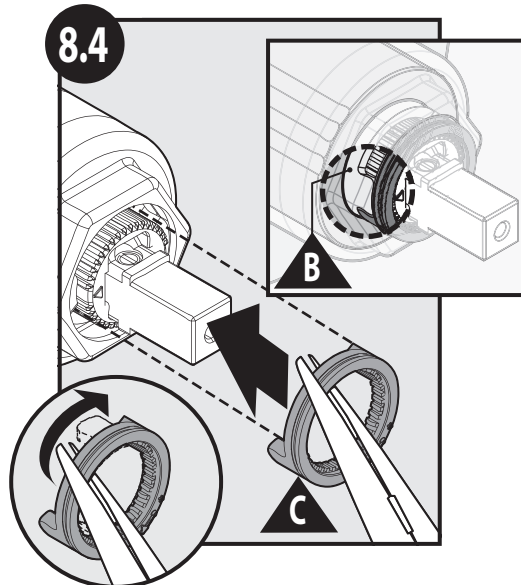
Enlever la poignée (N).



Remove the adjustable temperature limit stop (C).

Retire el tope de temperatura ajustable (C).

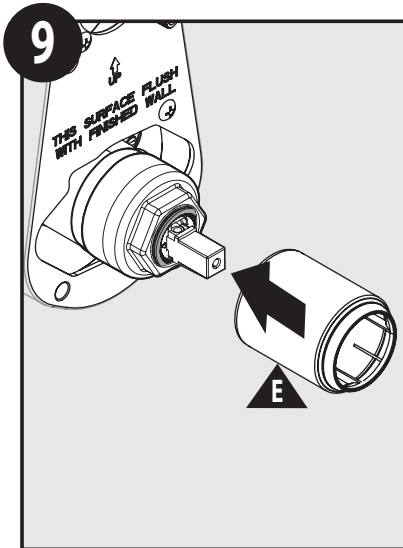
Retirer le limiteur de température réglable (C).



Install the adjustable temperature limit stop (C) so it is in contact with the bottom of the stop on the left side of the cartridge (B), as shown in inset.

Instale el tope de temperatura ajustable (C) para que esté en contacto con la parte inferior del tope del lado izquierdo del cartucho (B), como se muestra en el recuadro.

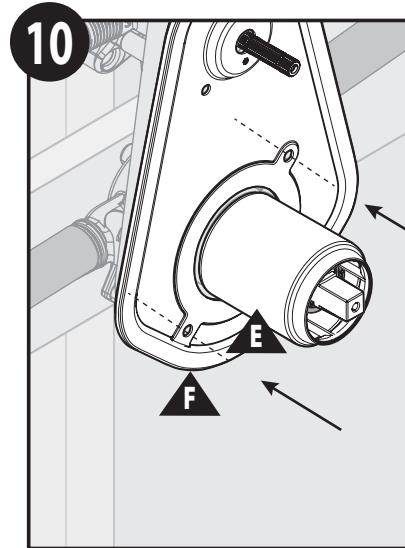
Installer le limiteur de température réglable (C) de façon qu'il soit en contact avec la partie inférieure du limiteur, du côté gauche de la cartouche (B), comme illustré dans l'image en gros plan.



Slide sleeve (E) onto valve until it stops and orient markings downward.

Deslice el manguito (E) sobre la válvula hasta que se detenga y oriente las marcas hacia abajo.

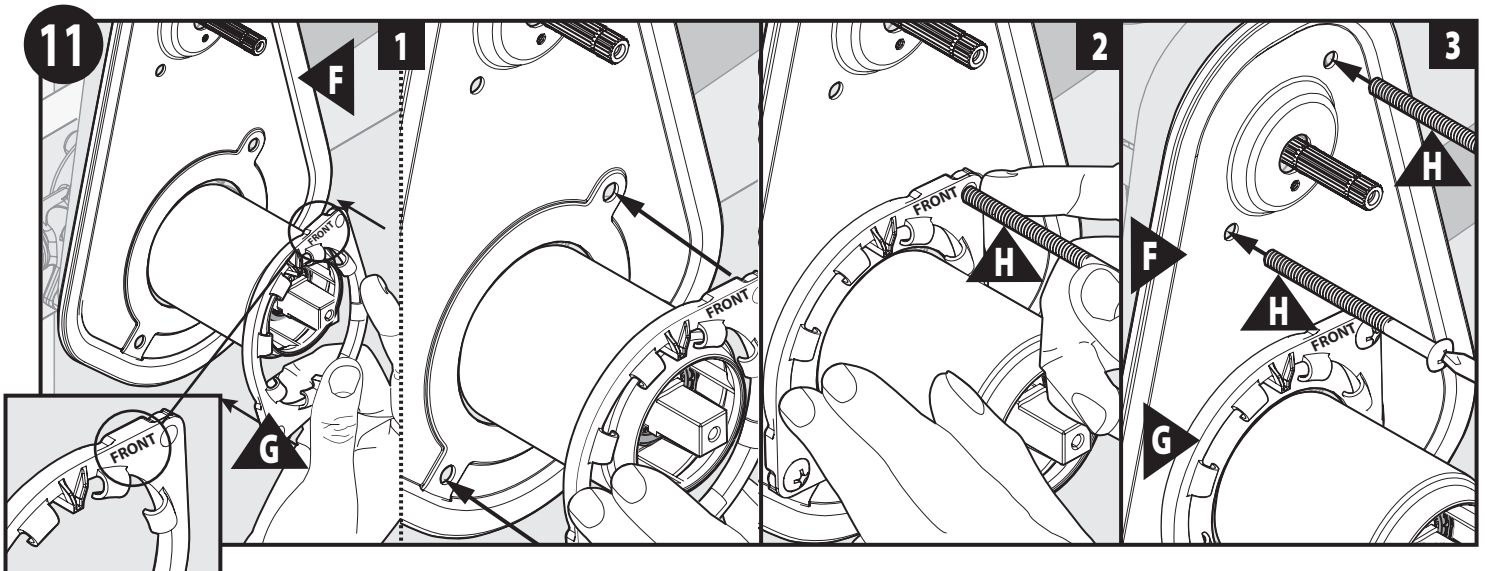
Faire glisser le manchon (E) sur la soupape jusqu'à ce qu'il s'arrête et orienter les marques vers le bas.



Push mounting plate (F) onto sleeve until it bottoms on the wall and align holes to threaded holes in valve.

Empuje la placa de montaje (F) sobre el manguito hasta que toque la pared y alinee los orificios con los orificios roscados en la válvula.

Presser la plaque de montage (F) sur le manchon jusqu'à ce qu'elle soit de niveau avec le mur et aligner les trous sur les trous filetés de la soupape.



1. Orient the snap ring (G) to mounting plate (F) as shown with "FRONT" text facing forward and upright.
2. Insert two screws (H) through snap ring (G) and bottom of mounting plate (F) and secure to the valve until the mounting plate bottoms on the finished wall. Do not overtighten. Ensure the snap ring is centered on the sleeve for proper escutcheon placement; if off-center, loosen screws, reposition, and secure.
3. Insert two screws (H) through top of mounting plate (F) and secure to valve.

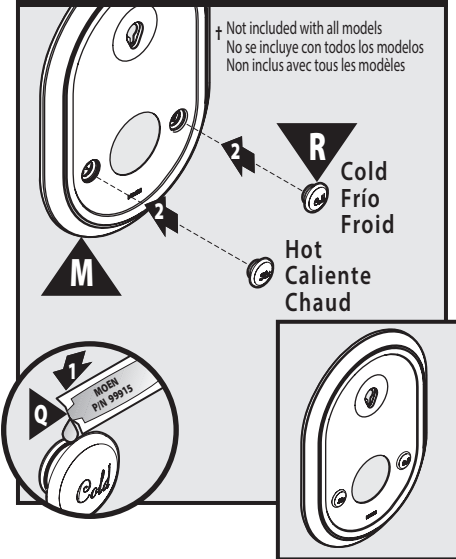
1. Oriente el anillo de retención (G) hacia la placa de montaje (F) como se muestra con el texto "FRENTE" hacia adelante y hacia arriba.
2. Inserte dos tornillos (H) a través del anillo de retención (G) y la parte inferior de la placa de montaje (F) y fíjelo a la válvula hasta que la placa de montaje toque el fondo de la pared acabada. No apriete demasiado. Asegúrese de que el anillo de retención esté centrado en el manguito para que el escudo quede colocado adecuadamente; si no está centrado, afloje los tornillos, reacomódelo y fíjelo.
3. Inserte dos tornillos (H) por la parte superior de la placa de montaje (F) y fíjelos a la válvula.

1. Orienter l'anneau de retenue (G) sur la plaque de montage (F), comme illustré, en s'assurant que le mot FRONT soit à l'endroit et orienté vers l'avant.
2. Insérer deux vis (H) à travers l'anneau de retenue (G) et le bas de la plaque de montage (F), puis les fixer sur la soupape jusqu'à ce que la plaque de montage repose à plat sur le mur fini. Ne pas trop serrer. S'assurer que l'anneau de retenue est centré sur le manchon afin que la rosace puisse être placée correctement; s'il n'est pas bien centré, dévisser un peu les vis, le repositionner, puis revisser le tout.
3. Insérer deux vis (H) dans le haut de la plaque de montage (F) et fixer sur la soupape.

12

Some Models
Algunos modelos
Certains modèles

† Not included with all models
No se incluye con todos los modelos
Non inclus avec tous les modèles

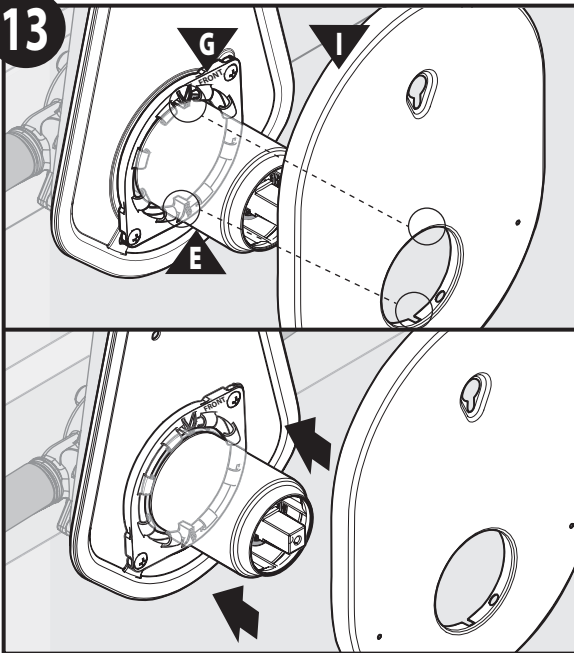


1. Apply a small amount of grease (**Q**) to the backside of the hot and cold buttons (**R**).
2. Push hot and cold buttons (**R**) into the escutcheon (**M**).

1. Aplique una pequeña cantidad de grasa (**Q**) en la parte posterior de los botones de frío y caliente (**R**).
2. Presione los botones de frío y caliente (**R**) en el escudo (**M**).

1. Applique une petite quantité de graisse (**Q**) au dos des boutons d'eau chaude et d'eau froide (**R**).
2. Presser les boutons d'eau chaude et d'eau froide (**R**) dans la rosace (**M**).

13

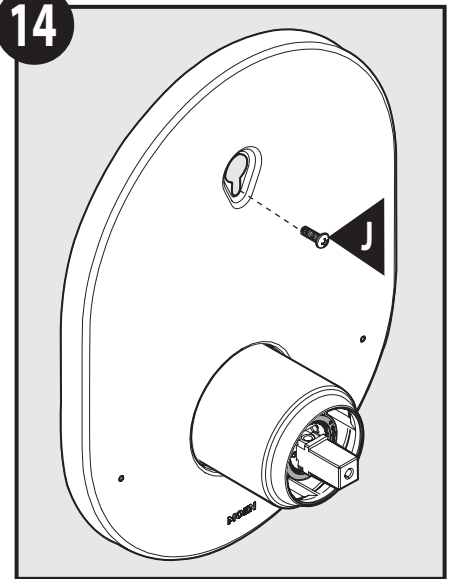


1. Orient slots in backside of escutcheon (**I**) with tabs on the top and bottom of snap ring (**G**).
2. Snap escutcheon (**I**) onto snap ring (**G**).
3. Ensure escutcheon (**I**) is centered on the sleeve (**E**) and markings are level.

1. Oriente las ranuras de la parte posterior del escudo (**I**) con las pestañas en la parte superior e inferior del anillo de retención (**G**).
2. Inserte el escudo a presión (**I**) en el anillo de retención (**G**).
3. Asegúrese de que el escudo (**I**) esté centrado en el manguito (**E**) y que las marcas estén niveladas.

1. Orienter les fentes du dos de la rosace (**I**) avec les onglets du haut et du bas l'anneau de retenue (**G**).
2. Enclencher la rosace (**I**) sur l'anneau de retenue (**G**).
3. S'assurer que la rosace (**I**) est centrée sur le manchon (**E**) et que les marques sont bien de niveau.

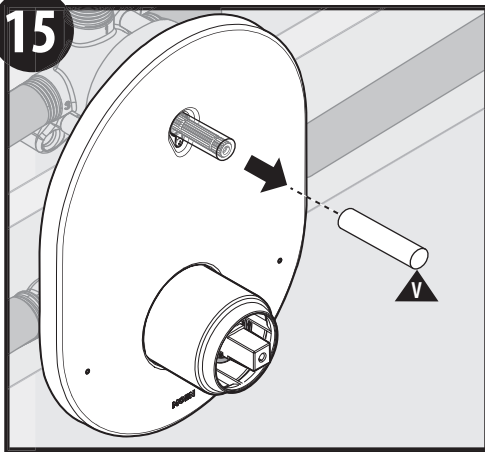
14



Install escutcheon screw (**J**).

Instale el tornillo del escudo (**J**).

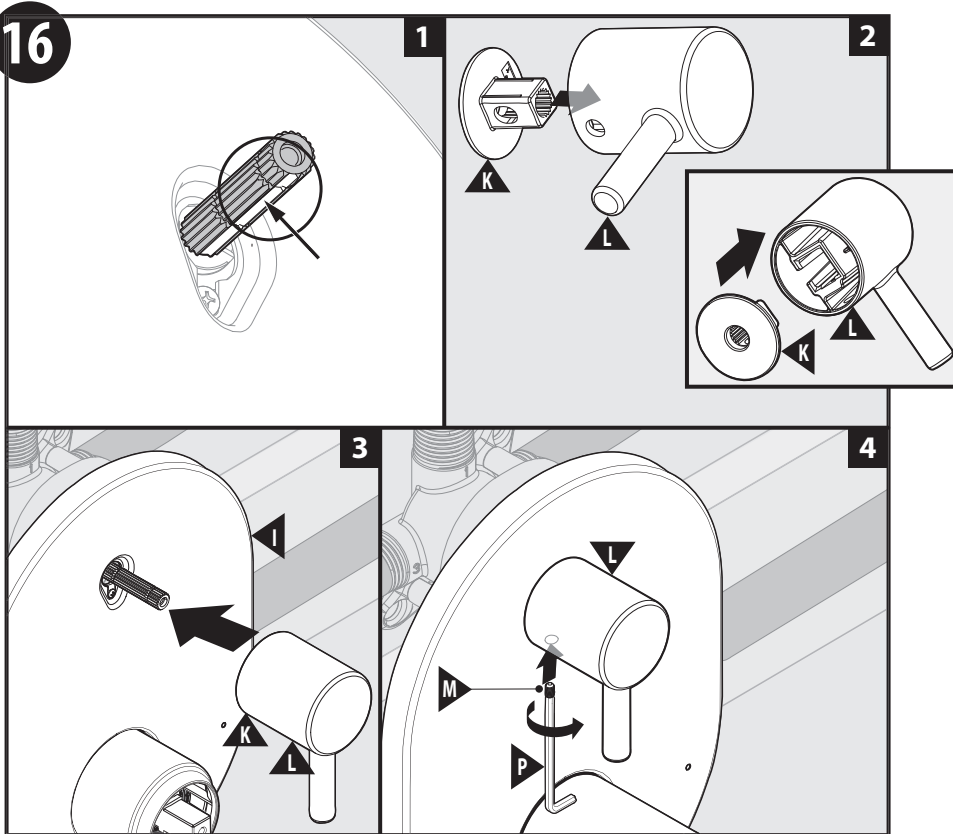
Installer la vis de la rosace (**J**).



Remove dust **(V)** cover from cartridge stem.

Retire la cubierta antipolvo **(V)** del eje del cartucho.

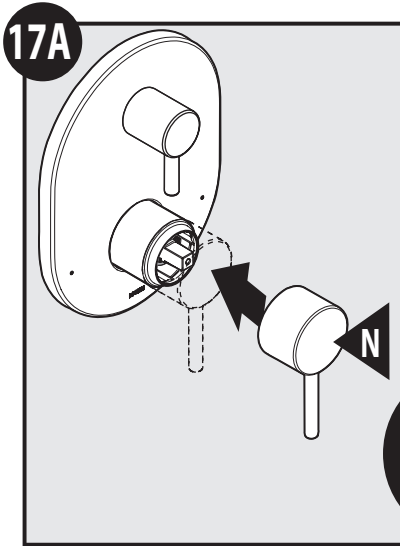
Retirer le pare-poussière **(V)** de la tige de cartouche.



1. Ensure cartridge stem is positioned with the missing tooth pointing straight down.
2. Insert handle bearing **(K)** into handle **(L)** with through hole aligning with hole in the handle.
3. Slide handle assembly **(K & L)** onto cartridge stem and press firmly against escutcheon **(I)**.
4. Tighten set screw **(M)** into handle **(L)** using hex wrench **(P)**.

1. Asegúrese de que el eje del cartucho esté colocado con el diente faltante apuntando hacia abajo.
2. Inserte el soporte de la manija **(K)** en la manija **(L)** con el orificio de paso alineado con el orificio de la manija.
3. Deslice el conjunto de la manija **(K y L)** sobre el eje del cartucho y presione firmemente contra el escudo **(I)**.
4. Apriete el tornillo prisionero **(M)** en la manija **(L)** con la llave hexagonal **(P)**.

1. S'assurer que la dent manquante de la tige de cartouche est orientée vers le bas.
2. Insérer le roulement de la poignée **(K)** dans la poignée **(L)**, en s'assurant que le trou d'insertion est aligné avec le trou se trouvant sur la poignée.
3. Faire glisser l'assemblage de poignée **(K et L)** sur la tige de cartouche, puis l'appuyer fermement contre la rosace **(I)**.
4. À l'aide d'une clé hexagonale **(M)**, visser la vis d'arrêt **(L)** sur la poignée **(P)**.

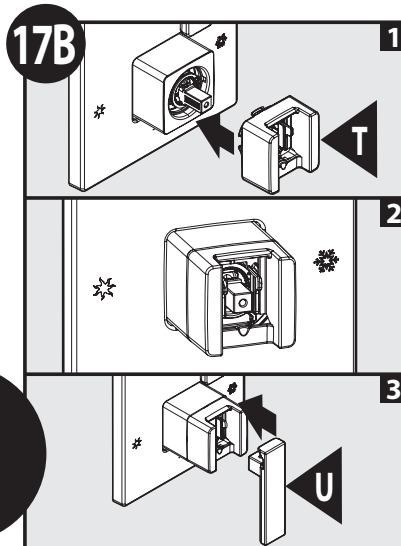


Place the handle (N) onto cartridge stem.

Coloque la manija (N) en el eje del cartucho.

Placer la poignée (N) sur la tige de la cartouche.

or
ou



For multi-piece handle designs

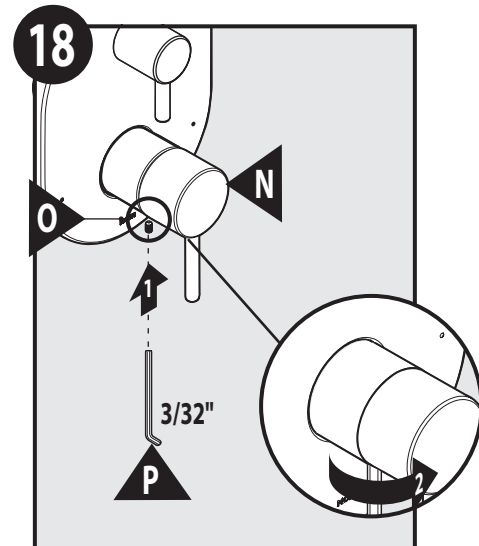
1. Snap handle hub assembly (T) into sleeve.
2. Position hub as shown with adapter parallel to cartridge stem.
3. Place handle (U) onto cartridge stem.

Para los modelos de manijas de varias piezas

1. Inserte a presión el conjunto del buje de la manija (T) en el manguito.
2. Coloque el buje como se muestra con el adaptador paralelo al eje del cartucho.
3. Coloque la manija (U) en el eje del cartucho.

Pour les modèles à poignée comportant plusieurs pièces

1. Enclencher l'assemblage du moyeu de poignée (T) dans le manchon.
2. Placer le moyeu comme illustré, en s'assurant que l'adaptateur est parallèle à la tige de cartouche.
3. Placer la poignée (U) sur la tige de la cartouche.



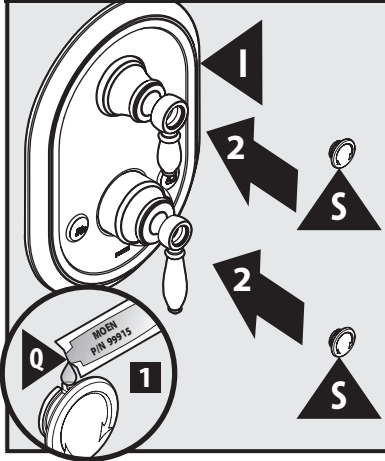
1. Insert 3/32" hex wrench (P) with set screw (O).
2. Tighten set screw into handle (N).

1. Insérez la llave hexagonal de 3/32" (P) con el tornillo prisionero (O).
2. Apriete el tornillo prisionero de la manija (N).

1. Insérer une clé hexagonale de 3/32 po (P) avec la vis d'arrêt (O).
2. Serrer la vis d'arrêt sur la poignée (N).

19

Some Models
Algunos modelos
Certains modèles



1. Apply a small amount of grease (**Q**) to the backside of handle cap (**S**).
2. Attach handle cap (**S**) to lever handle (**N**).

1. Aplique una pequeña cantidad de grasa (**Q**) a la parte posterior de la tapa de la manija (**S**).
2. Fije la tapa de la manija (**S**) a la manija de la palanca (**N**).

1. Appliquer une petite quantité de graisse (**Q**) au dos du capuchon de la poignée (**S**).
2. Fixer le capuchon de la poignée (**S**) sur la poignée à manette (**N**).

Moen Limited Lifetime Warranty

Moen products have been manufactured under the highest standards of quality and workmanship. Moen warrants to the original consumer purchaser for as long as the original consumer purchaser owns their home (the "Warranty Period" for homeowners), that this faucet will be leak- and drip-free during normal use and all parts and finishes of this faucet will be free from defects in material and manufacturing workmanship. All other purchasers (including purchasers for industrial, commercial and business use) are warranted for a period of 5 years from the original date of purchase (the "Warranty Period" for non-homeowners).

If this faucet should ever develop a leak or drip during the Warranty Period, Moen will FREE OF CHARGE provide the parts necessary to put the faucet back in good working condition and will replace FREE OF CHARGE any part or finish that proves defective in material and manufacturing workmanship, under normal installation, use and service. Replacement parts may be obtained by calling 1-800-289-6636 (Canada 1-800-465-6130), or by writing to the address shown. Proof of purchase (original sales receipt) from the original consumer purchaser must accompany all warranty claims. Defects or damage caused by the use of other than genuine Moen parts is not covered by this warranty. This warranty is applicable only to faucets purchased after December, 1995 and shall be effective from the date of purchase as shown on purchaser's receipt.

This warranty is extensive in that it covers replacement of all defective parts and finishes. However, damage due to installation error, product abuse, product misuse, or use of cleaners containing abrasives, alcohol or other organic solvents, whether performed by a contractor, service company, or yourself, are excluded from this warranty. Moen will not be responsible for labor charges and/or damage incurred in installation, repair or replacement, nor for any indirect, incidental or consequential damages, losses, injury or costs of any nature relating to this faucet. Except as provided by law, this warranty is in lieu of and excludes all other warranties, conditions and guarantees, whether expressed or implied, statutory or otherwise, including without restriction those of merchantability or of fitness for use.

Some states, provinces and nations do not allow the exclusion or limitation of incidental or consequential damages, so the above limitations or exclusions may not apply to you. This warranty gives you specific legal rights and you may also have other rights which vary from state to state, province to province, nation to nation. Moen will advise you of the procedure to follow in making warranty claims. Simply write to Moen Incorporated using the address below. Explain the defect and include proof of purchase and your name, address, area code and telephone number.

Garantía limitada de por vida de Moen

Los productos Moen son fabricados bajo las más estrictas normas de calidad y mano de obra. Moen le garantiza al comprador original que, mientras sea propietario de la casa, (el "período de garantía", para los propietarios), esta llave no tendrá ni goteras ni fugas durante el uso normal, y que todas las piezas y acabados estarán libres de defectos en material y mano de obra. Asimismo, a todos nuestros otros consumidores (industriales, comerciales y empresariales), les otorgamos 5 años de garantía a partir de la fecha original de compra (el "período de garantía" para usos no domésticos).

Si esta llave mezcladora presentara alguna fuga o gotera durante el período de garantía, Moen le proporcionará SIN COSTO ALGUNO las piezas necesarias para reestablecer el funcionamiento óptimo de la llave y reemplazará también SIN COSTO, cualquier pieza o acabado que pudiera tener algún defecto en la fabricación o mano de obra, bajo condiciones normales de instalación, uso y servicio. Puede solicitar piezas de repuesto en la República Mexicana llamando al 01-800-718-4345 o si escribe a la dirección que aparece aquí. Para que el comprador original pueda hacer efectiva la garantía, cualquier reclamación deberá ir acompañada por el comprobante de compra (nota de venta original). La garantía no cubre los defectos o daños causados por el uso de otras partes que no sean piezas originales Moen. Esta garantía es aplicable solo para las llaves compradas después de diciembre de 1995, y entrará en vigencia a partir de la fecha que aparece en la nota de compra.

Esta garantía es amplia en el sentido que cubre el reemplazo de todas las partes y acabados defectuosos. Sin embargo, se excluyen de esta garantía los daños causados por un error de instalación, abuso del producto, mal uso del mismo, o uso de limpiadores que contengan abrasivos, alcohol u otros solventes orgánicos, ya sea por parte del contratista, compañía de servicio o usted mismo. Moen tampoco se hace responsable por los gastos de mano de obra ni por los daños incurridos en la instalación, reparación o sustitución, ni por ningún daño indirecto, directo o consecuente, ni por pérdidas, lesiones o costos de alguna otra índole relacionados con esta llave. A menos que lo estipule la ley, esta garantía reemplaza y excluye cualquier otra garantía y condiciones, ya sea expresas o implícitas, establecidas por la ley o de otra manera, incluyendo sin restricción los de comercialización o adecuación para un uso particular.

Algunos estados, provincias y países no permiten la exclusión o limitación de los daños incidentales o consecuentes, de modo que las limitaciones o exclusiones mencionadas pueden no ser aplicables a usted. Esta garantía le otorga derechos legales específicos y usted puede también tener otros derechos que cambian de un estado a otro o de una provincia o país a otro. Moen lo asesorará en el procedimiento a seguir para hacer válida esta garantía. Sencillamente escriba a Moen Incorporated utilizando la dirección que aparece a continuación. Explique el tipo de defecto e incluya comprobantes de compra, su nombre, dirección, código de área y número de teléfono.

Garantie à vie limitée de Moen

Les produits Moen sont fabriqués selon les normes les plus élevées de qualité et de main-d'œuvre. Moen garantit à l'acheteur original, tant qu'il sera propriétaire de la maison (la « période de garantie » des propriétaires), que ce robinet sera libre de toute fuite pendant son usage normal et qu'aucune pièce et qu'aucun fini de ce robinet ne présenteront de défaut de matériel et de main-d'œuvre en usine. Tous les autres achats (y compris les achats à des fins industrielles, commerciales et d'affaires) sont garantis pendant cinq (5) ans à compter de la date d'achat originale (période de garantie commerciale).

Si ce robinet fuit ou dégorge pendant la période de garantie, Moen s'engage à fournir GRATUITEMENT les pièces de rechange requises pour remettre le robinet en état de fonctionnement ainsi qu'à remplacer GRATUITEMENT toute pièce ou tout fini dont le matériel, la fabrication ou la main-d'œuvre, lors de l'installation, de l'usage et du service habituels, s'avèrent défectueux. On peut obtenir les pièces de rechange en composant le 1-800-465-6130 ou en écrivant à l'adresse indiquée ci-dessous. Le reçu de vente original de l'acheteur initial du robinet doit accompagner toute réclamation. Les défauts ou les dommages causés par l'utilisation de pièces non fournies par Moen ne sont pas couverts par cette garantie. Cette garantie s'applique uniquement aux robinets achetés après décembre 1995 et entre en vigueur à compter de la date d'achat indiquée sur le reçu de caisse du client.

Cette garantie s'étend aussi au remplacement de toute pièce ou de tout fini défectueux. Cependant, sont exclus de cette garantie, les dommages causés par une erreur d'installation, un abus du produit, une mauvaise utilisation du produit, l'utilisation de produits de nettoyage contenant des agents abrasifs, de l'alcool ou des solvants organiques, qu'ils soient utilisés par un entrepreneur, une entreprise de service ou le consommateur. Moen décline toute responsabilité quant aux frais de main-d'œuvre et aux dommages causés durant l'installation, la réparation ou le remplacement, et aux dommages, pertes, blessures ou coûts, indirects ou consécutifs, connexes à ce robinet. Sauf lorsque la loi le stipule, cette garantie remplace et exclut toutes les autres garanties et conditions, qu'elles soient indiquées expressément ou non, obligatoires ou autres, y compris, sans restriction, celles qui visent la commercialisation ou l'aptitude d'utilisation.

Certains pays, états ou provinces ne permettent aucune exclusion, ni limitation suite aux dommages indirects ou consécutifs. Les limitations ou les exclusions précitées ne s'appliqueraient pas dans ces cas. Cette garantie accorde des droits juridiques et il est possible que d'autres droits soient applicables selon l'état, la province ou le pays. Moen avisera le consommateur de la procédure à suivre pour soumettre une réclamation. Il suffit d'écrire à Moen inc. à l'adresse indiquée ci-dessous, pour expliquer le défaut, d'inclure une preuve d'achat, d'inscrire son nom, son adresse ainsi que son indicatif régional et son numéro de téléphone.

MOEN®

Moen Incorporated
25300 Al Moen Drive
North Olmsted, Ohio 44070-8022
U.S.A.

Moen de México, S.A. de C.V.
Carretera Saltillo-Monterrey KM 14.7
Ramos Arizpe, Coahuila
México 25900

Moen Inc.
2816 Bristol Circle
Oakville, Ontario L6H 5S7
Canada

INS10944 - 4/20

©2020 Moen Incorporated