

⚠ WARNING

Switch power off at service panel and lock the service disconnecting means to prevent power from being switched on accidentally.

CAUTION

Always wear safety gloves and glasses.

⚠ AVERTISSEMENT

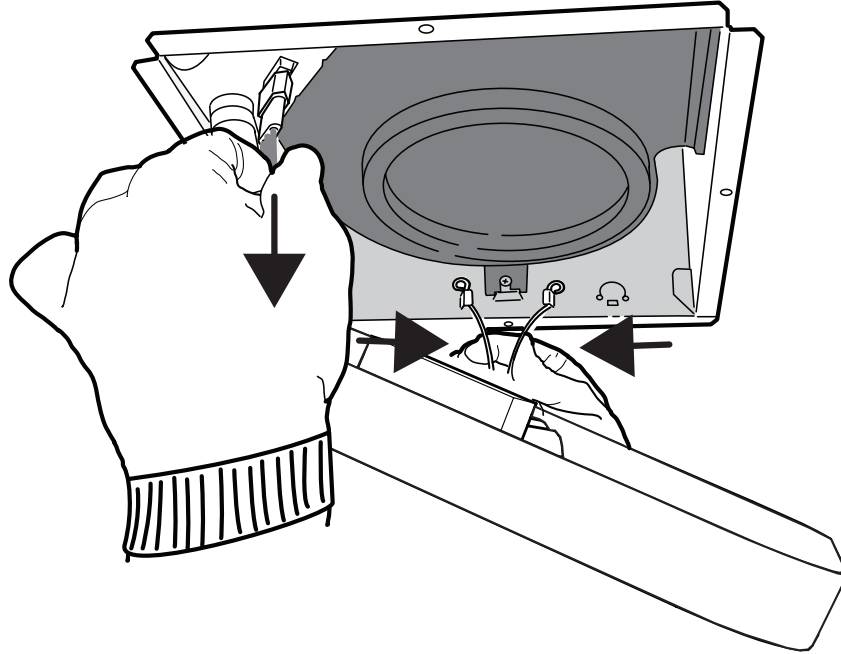
Couper l'alimentation du panneau électrique et verrouiller l'interrupteur principal afin d'éviter la remise en marche accidentelle.

ATTENTION

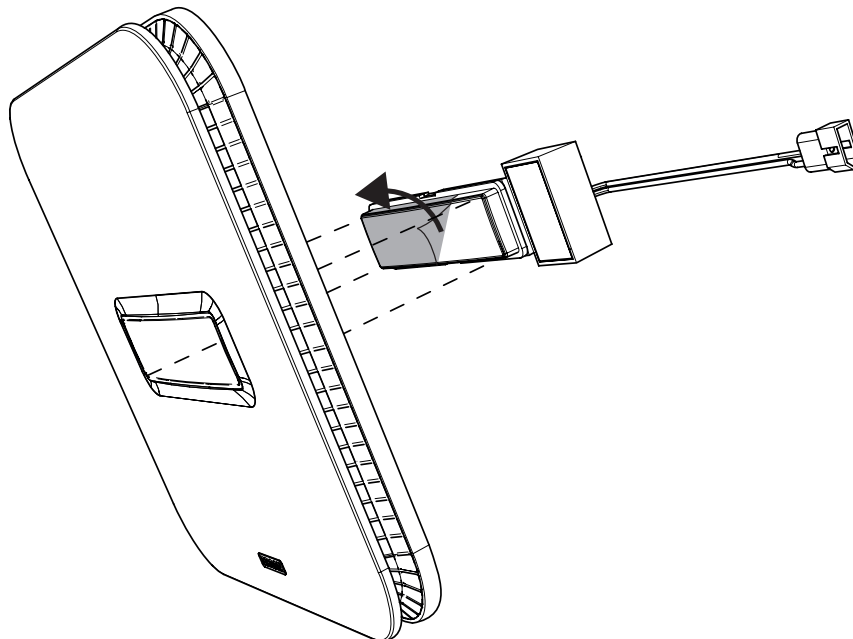
Toujours porter des gants et des lunettes de sécurité.

1

Remove old grille, unplug LED module.
Retirer la grille à remplacer et débrancher le module DEL.

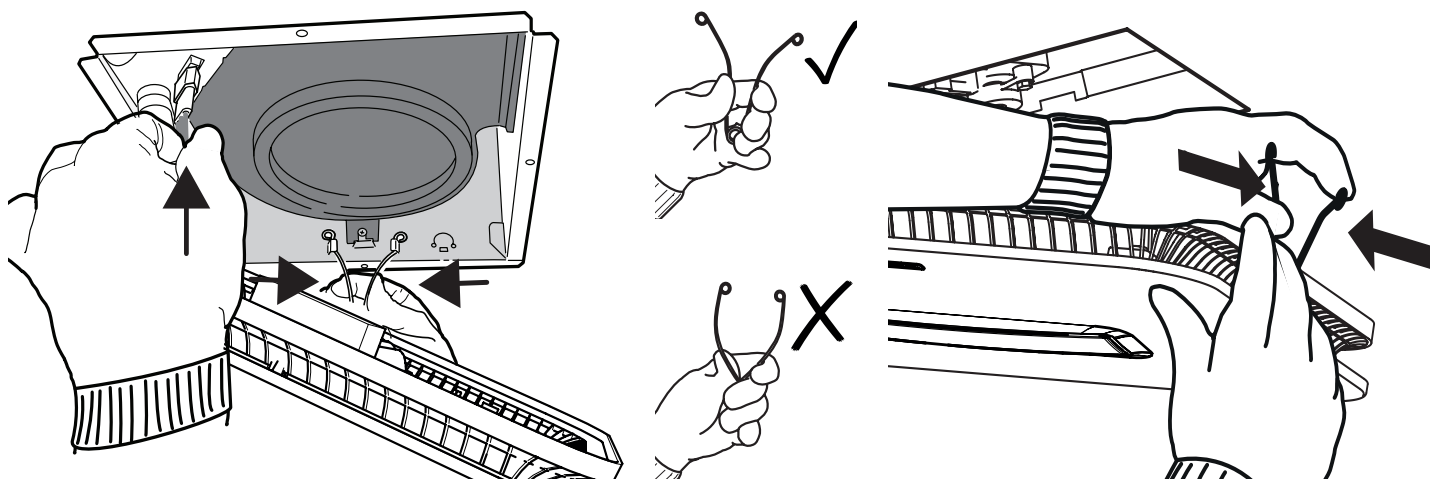
**2**

Before installing your SurfaceShield™ grille upgrade, remove the LED module from the grille by removing the tape. Remove the protective film from the LED module, then snap the LED module back in place.
Avant d'installer votre grille de remplacement SurfaceShield^{MC}, retirer le module DEL de la grille en retirant préalablement le ruban adhésif. Retirer ensuite la pellicule protectrice du module DEL, puis réassembler le module DEL dans la grille.



3

Insert one grille spring in the fan slot, plug in the LED module, and insert the second grille spring into the other fan slot.
Insérer un des ressorts de grille dans une fente du boîtier, brancher le module à DEL, puis insérer le second ressort de grille dans l'autre fente.

**4**

Push the new grille up against the ceiling.
Pousser la nouvelle grille vers le plafond.

