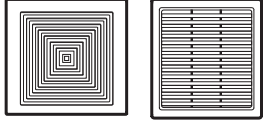
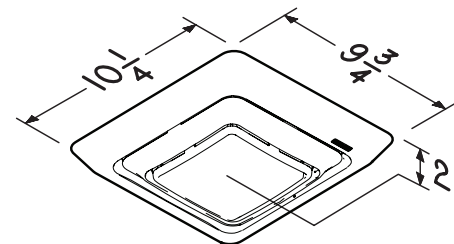


The fastest bath fan upgrade - turns a non-lighted bath fan into a beautiful LED lighted unit with multi-colored lighting modes.

FEATURES	
Design	Low-profile. Fewer vent slots to clean. Stays cleaner longer.
Fits Broan and NuTone fans with grilles shown	
Color	Bright white. Coordinates with most white ceiling paint.
Lighting	White and multi-colored lighting modes.
Controls	Operate white light using standard switch. Access multi-colored lighting via app.
Installation	DIY retrofit hides existing drywall cuts.
Average install time	5 minutes
Grille springs	Includes two sets of springs - allows use with multiple models.
LIGHTING SPECIFICATIONS (WHITE LIGHT)	
Lumens	750
Correlated Color Temperature (CCT)	3000K
Color Rendering Index (CRI)	80
Efficacy (lumens/Watt)	65
Rated Life	25,000 hours
Dimming Compatible	Dimmable via app only
ELECTRICAL SPECIFICATIONS	
Volts	120 VAC
Hertz	60 Hz
Amps	0.25 A (Add to fan Amps for total current draw.)
Safety Tested	For use in USA and Canada (UL File No. E17814) Meets all applicable FCC and Canadian IC requirements FCC ID: 2ADLL-1103228 IC: 2143B-1103228 U.L. Listed for use over bathtubs and showers when connected to a GFCI protected branch circuit.
FOR USE ONLY WITH THESE FAN MODELS	
NuTone: 695, 763, 50NT, 684NT, 696N, 763N, 763NC, 80NT, 80NTE, HD50LNT, HD50NT, HD80LNT, HD80NT, HB80RL, 696NC, 695C, 671SP, 672SP, NT080C Broan: 576, 670, 671, 674, 676, 678, 679, 680, 683, 684, 688, 689, 770, 784, 679L, 683C, 683L, HD50, HD50L, HD80, HD80L, B678, B679, EC50, EC70, DX50L, DX70L, DX90, DX110	
Does not work with fans with attached decorative lighting fixtures.	
WARRANTY	
1-year See www.broan-nutone.com for full warranty text.	

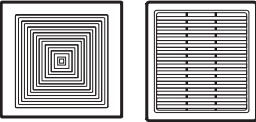


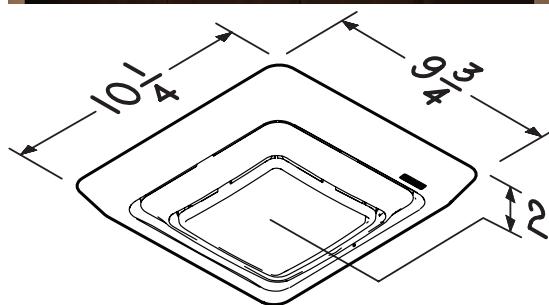
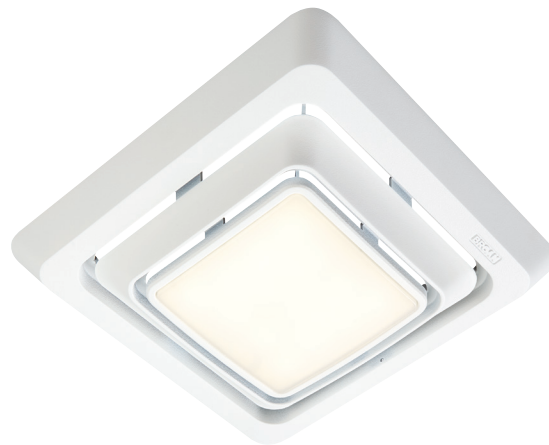
Dimensions shown in inches.

Compatible with existing fan housing dimension of 7½" x 7¼" and 8¼" x 8". See chart above for specific models.



La façon la plus rapide d'améliorer un ventilateur de salle de bain en le dotant d'un magnifique luminaire DEL et de modes pour un éclairage multicolore.

CARACTÉRISTIQUES GÉNÉRALES	
Style	Silhouette mince. Moins de fentes de ventilation à nettoyer. Reste propre plus longtemps.
S'adapte aux ventilateurs Broan et NuTone munis d'une grille apparente	
Couleur	Blanc éclatant. S'harmonise avec la plupart des plafonds peints en blanc.
Éclairage	Blanc et modes pour un éclairage multicolore.
Commandes	Lumière blanche et haut-parleur fonctionnent à l'aide de l'interrupteur standard. Accès aux modes pour un éclairage multicolore via l'application.
Installation	À installer soi-même et masque les découpes actuelles des cloisons sèches.
Temps d'installation moyen	5 minutes
Ressorts de grille	Comprend deux jeux de ressorts - convient à de nombreux modèles.
CARACTÉRISTIQUES DE L'ÉCLAIRAGE (LUMIÈRE BLANCHE)	
Lumens	750
Température de couleur proximale (TCP)	3000K
Indice de rendu des couleurs (IRC)	80
Efficacité (lumens/watt)	65
Durée nominale	25 000 heures
Compatibilité aux gradateurs d'intensité	Gradation de l'intensité à l'aide de l'application
CARACTÉRISTIQUES ÉLECTRIQUES	
Volts	120 VAC
Hertz	60 Hz
Ampères	0,25 A (Ajouter au nombre d'ampères du ventilateur pour l'appel total de courant.)
Homologation de sécurité	À utiliser aux États-Unis et au Canada (Dossier UL n° E17814) Respecte toutes les exigences de la FCC et d'Industrie Canada en vigueur FCC ID: 2ADLL-1103228 IC: 2143B-11023228 Homologué par UL pour une utilisation au-dessus de la baignoire et de la douche lorsqu'il est raccordé à un circuit protégé par un disjoncteur de fuite à la terre.
À UTILISER AVEC LES MODÈLES DE VENTILATEURS SUIVANTS	
NuTone: 695, 763, 50NT, 684NT, 696N, 763N, 763NC, 80NT, 80NTE, HD50LNT, HD50NT, HD80LNT, HD80NT, HB80RL, 696NC, 695C, 671SP, 672SP, NT080C Broan: 576, 670, 671, 674, 676, 678, 679, 680, 683, 684, 688, 689, 770, 784, 679L, 683C, 683L, HD50, HD50L, HD80, HD80L, B678, B679, EC50, EC70, DX50L, DX70L, DX90, DX110	
Ne convient pas aux ventilateurs comportant un luminaire décoratif intégré.	
GARANTIE	
Un an Voir www.broan-nutone.com pour le texte complet de la garantie.	



Dimensions illustrées en pouces.

Compatible avec les boîtiers de ventilateurs existants d'une dimension de 7½ x 7¼ po et de 8¼ x 8 po (19,0 x 18,4 cm et 20,9 x 20,3 cm). Voir les modèles précis dans la liste ci-dessus.

