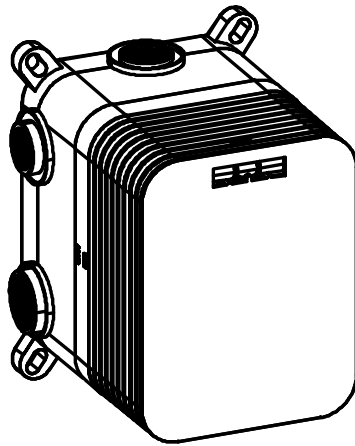


in2aqua

thermostatic rough-in with manual diverter

Montage - und Bedienungsanleitung • Mounting - and operating instructions
instructions de montage et d'utilisation • Instrucciones de montaje y de uso



1491 2 98 2



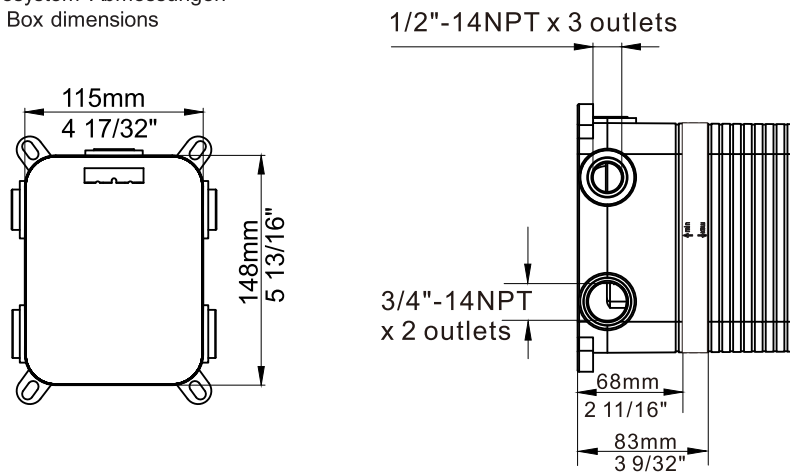
in2aqua GmbH

Königstrasse 26 • 70173 Stuttgart, Germany
Phone: +49 (0)7127 9296 141 • 1 800 257 6051
www.in2aqua.de • www.in2aqua.com • info@in2aqua.com

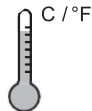
in2aqua empfiehlt eine professionelle Installation.
 in2aqua recommends professional installation.
 in2aqua recommande que l'installation soit effectuée par un professionnel.
 in2aqua recomienda una instalación profesional.

- Achtung! Vor Einbau der Armatur Rohrleitung gut spülen
 Attention! Flush pipes well before installing mixer
 Attention! Purger l'installation avant la pose de la robinetterie
 ¡Atención! Antes de colocar el monobloc purgar la instalación
- Achtung! Allgemein anerkannte Regeln der Technik sind einzuhalten.
 Attention! Please observe any recognised general technical rules.
 Attention! Prière de respecter les règle générales de la technique reconnues.
 ¡Atención! Observar las reglas técnicas generales establecidas.
- Achtung! Bei Frostgefahr Hausanlage entleeren.
 Attention! If there is a danger of frost, drain domestic system.
 Attention! En cas de risque de gel, vidanger l'installation domestique.
 ¡Atención! Si hay peligro de heladas, proceda a desaguar el sistema de fontanería de la casa.

Montagesystem Abmessungen
 Service Box dimensions



Technische Daten • Technical details • Dates techniques • Datos técnicos



opt. 40-65°C / 104-149°F
 max. 90°C / 194°F

3 bar
 (43,5psi)



min. 0,1 MPa (1 bar / 14,5psi)
 opt. 0,3 MPa (3 bar / 43,5 psi)
 max. 0,55 MPa (5,5 bar / 80 ps)

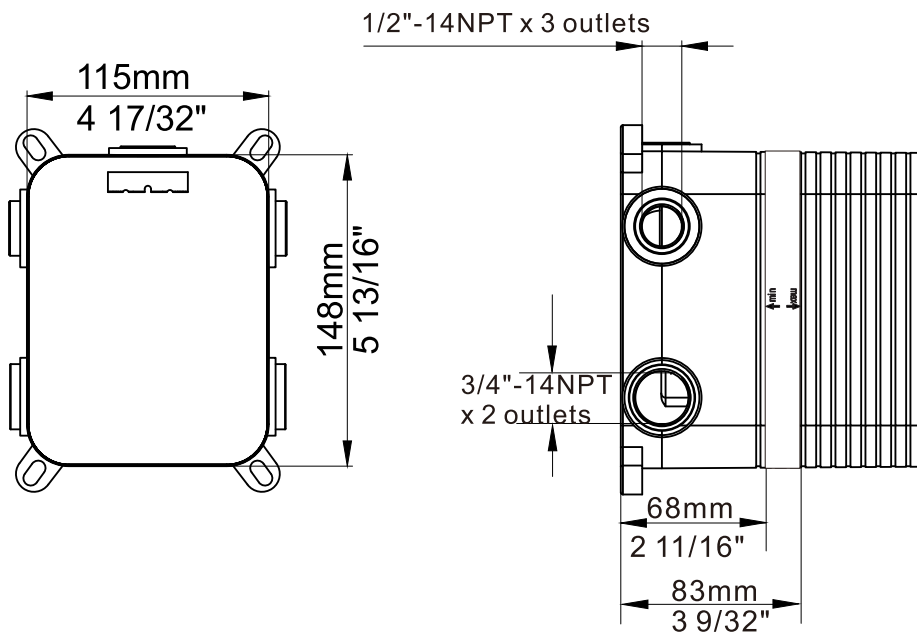
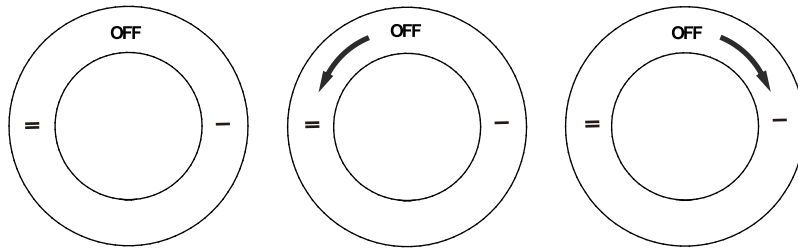


10 bar
 (145 psi)

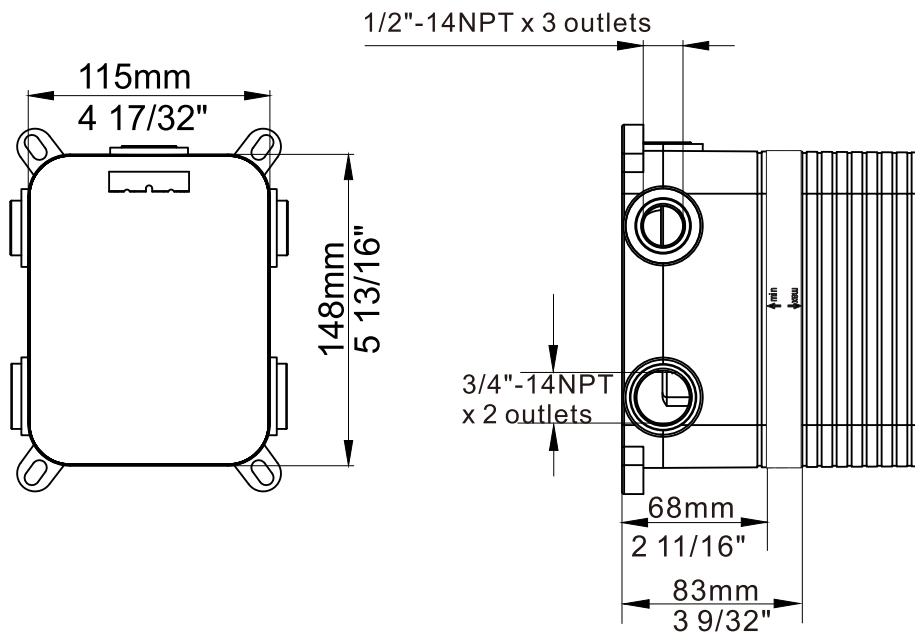
max. Prüfdruck
 max. Testing Pressure
 max. Pression d'épreuve
 max. Presión de prueba

1491 2 98 2

Principal function 2-way dedicated diveter



1491 2 98 2



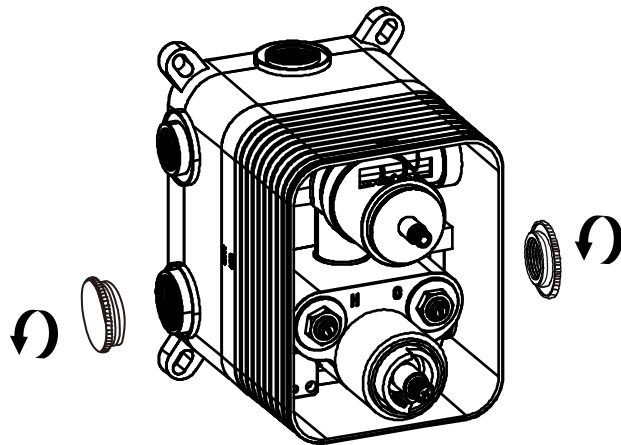
In2aqua Thermostatic Valves come with a gray pre-assembled mud-guard box. This box is not to be removed or discarded. Its purpose is to guide the installation professional on the proper cut-out dimensions of the drywall.

The distance between back of the valve to the finished tile surface should be between 68mm (2-11/16") and 83mm (3-9/32").

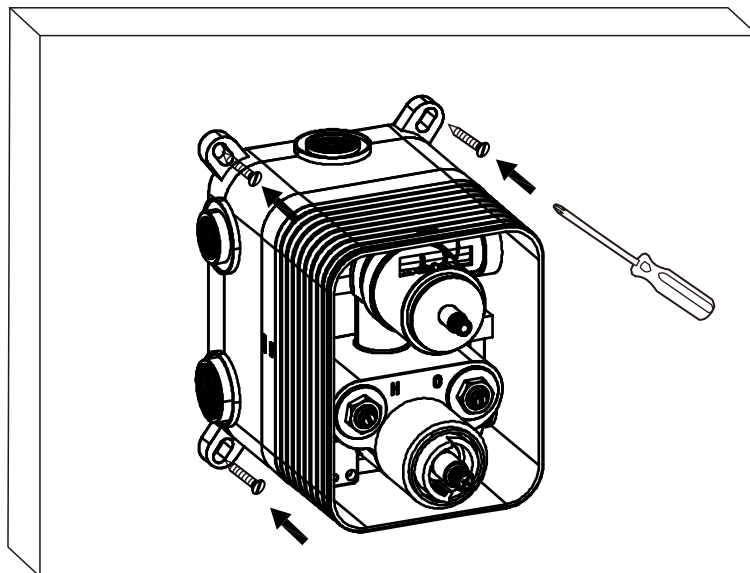
Finished tile should be between Min & Max.

If valve is installed deeper than the Max. depth, a 1/2" extension kit must be ordered separately. If the wall is too shallow vs. the Min. depth, additional wall thickness must be added to align rough in valve to the required Min./Max parameters.

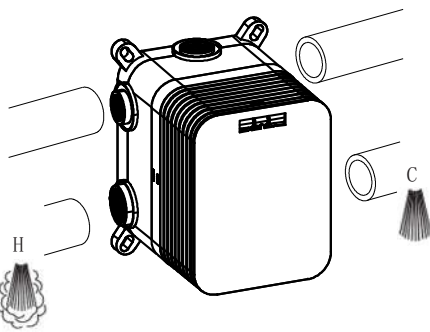
- ① Unscrew the plastic caps counter-clockwise, don't pry off.



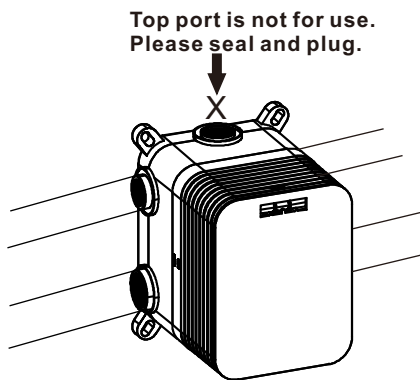
- ② Install the valve so that the outside surface of the finished wall falls between the "min" and "max" markings.
Make sure rough is level vertically and horizontally to planned finished wall.



- ③ Rohre anschließen
Connect pipes



- ④ Verbindungen auf Dichtheit prüfen
Plug & Seal to check connections for watertightness

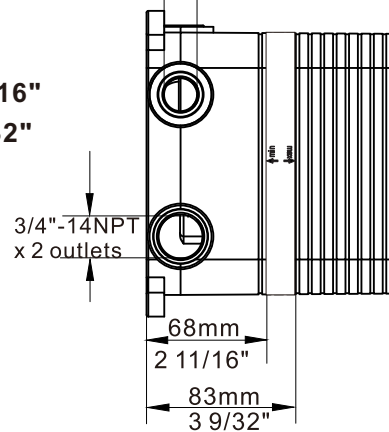


Zulaufleitungen absperren
Shut off supply pipes
Fermer les conduites d'arrivée
Cerrar los conductos de llegada

Freiraum mit Mineralwolle auffüllen
Fill the free space with mineral wool

- ⑤ Einbautiefe auf geplante Fertigwand abstimmen
Adjust installation depth to planned wall
Fertigwand
Planned wall

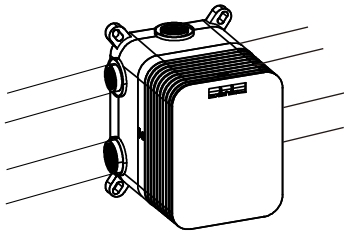
1/2"-14NPT x 3 outlets



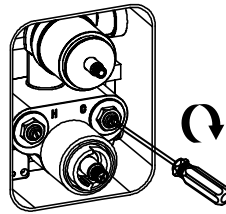
***Minimum installing depth: 68mm / 2 11/16"

***Maximum installing depth: 83mm / 3 9/32"

- ⑥ Horizontale und vertikale
Ausrichtung überprüfen
Check horizontal and
vertical orientation



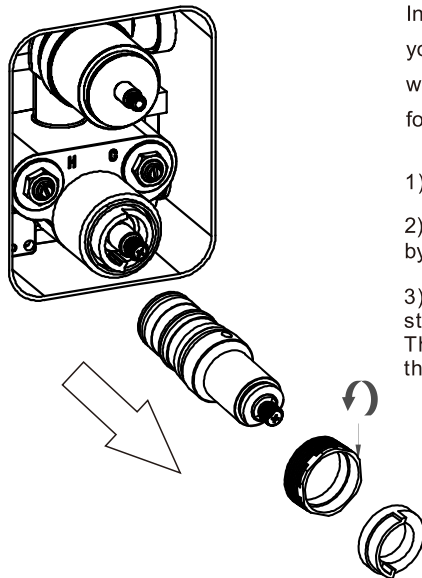
⑦ USING THE SUPPLY STOPS



Caution: Please make sure water is off and drained before removing the thermostatic cartridge. Use a flathead screwdriver to turn off stops. Turn stop slit clockwise till audible click to stop water flow. Turn stops counter clockwise to original position to allow water flow to resume.

Caution: It is important to completely shut off water flow to valve and to drain the supply lines before servicing the filter located on these stops! The Neoperl water stops are protected by an additional filter. If cleaning the thermostatic filter is not enough to enhance water & temperature performance, then these stops should also be serviced.

⑧ FLUSHING THE VALVE

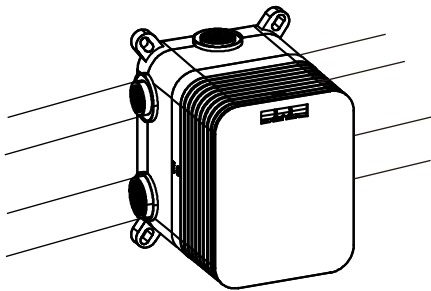


In order to clear dirt in the lines - you must flush the valve before the wall is closed and water is turned on for the first time.

- 1) Turn Clock-wise 5 times to stop water flow.
- 2) Remove thermostatic cartridge by turning with a spanner & clean the filter.
- 3) Slowly opening the hot and cold side stop separately to flush the line. The installer should be careful to channel the flush water into the shower / drain.

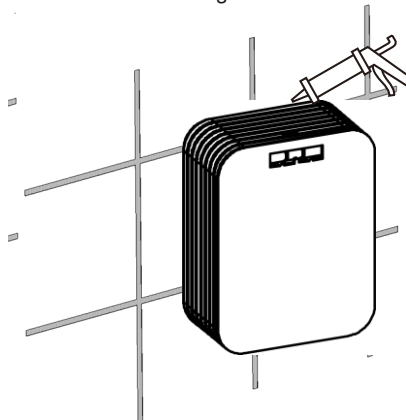
9

Horizontale und vertikale
Ausrichtung überprüfen
Check horizontal and
vertical orientation



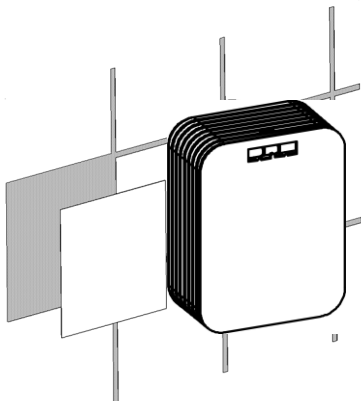
10

Seal wall around mud guard
before finishing wall



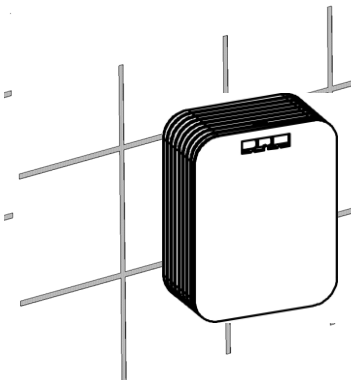
11

Wand fertigstellen
Finish wall



12

Unterputz Montage abgeschlossen
Rough-in mounting completed



Sehr geehrter Kunde,
mit dieser in2aqua-Armatur haben Sie ein Qualitäts-Produkt erworben. Um die Schönheit der hochwertigen Oberfläche zu erhalten, sind folgende Hinweise zu beachten: Chrom, chrom-edelmatt und farbbeschichtete Oberflächen sind empfindlich gegen säure- und sandhaltige Reinigungsmittel sowie kratzende Schwämme.

Achtung!

Farbige Oberflächen erfordern eine besonders sorgfältige Behandlung bei Einbau und Benutzung. Farbabweichungen bei farbbeschichteten Oberflächen sind verfahrensbedingt.

Pflege:

Bei Verschmutzung oder Verkalkung, Armaturen mit Seifenwasser oder verdünntem Haushaltssessig reinigen, mit klarem Wasser nachspülen und trockenreiben. Farbige Oberflächen nicht mit alkoholhaltigen- oder Desinfektionsmitteln behandeln. Pflege wie oben. Schäden, die durch unsachgemäße Behandlung entstehen, unterliegen nicht der in2aqua-Gewährleistung.

Dear Customer,

You have purchased a high-quality product, and to maintain its beautiful appearance for a long time to come, we suggest that you care for it as follows:

Chrome, velvet chrome and colour coated surfaces are sensitive to cleaning agents containing acids or abrasives as well as abrasive sponges.

Important!

Colour coated surfaces require extra care during installation and use. Slight colour variations can occur with colour coated faucets as a result of unavoidable process variations.

Maintenance:

Dirt and surface calcination are best removed with soapy water, followed by rinsing with plain water and drying. Avoid exposure of colour coated surfaces to disinfectants or cleaning agents containing alcohol, and treat such surfaces as described above.

Careless treatment of faucets invalidates in2aqua guarantee provisions.

Cher client,

avec cette robinetterie, vous avez acquis un produit de qualité, et afin de préserver la beauté de la surface, veuillez bien suivre nos conseils. Surfaces chromée, chromée-mat et traitements de couleur: Eviter les acides et les produits contenant du sable, ainsi que les éponges rugueuses.

Attention!

Les traitements en couleur demandent une manipulation très soignée au montage et lors de l'utilisation. Une légère différence de nuance est possible lors du traitement.

Entretien:

En cas de salissure ou de dépôt de calcaire, nettoyer avec de l'eau savonneuse. Rincer avec de l'eau tiède et essuyer. Les pièces traitées ne doivent pas être nettoyées avec des produits contenant de l'alcool, ou des produits désinfectants. Entretien comme décrit ci-dessus.

Les dommages dus à une utilisation non conforme à ces conseils ne sont pas couverts par la garantie.

Querido cliente,

Con esta griferia, Ud. ha adquirido un producto de calidad. Para conservar impecable su superficie, deberá seguir nuestras instrucciones:

Superficies cromada, cromada-mate y tratamiento de color: Evitar los ácidos y los productos que contienen arena, así como las esponjas ásperas.

Atencion!

Los tratamientos en color requieren una manipulación muy cuidadosa en el montaje y en su empleo.

Limpieza:

En caso de suciedad o sedimento calcáreo, lavar con agua jabonosa. Enjuagar con agua tibia y secar. Las piezas en color no deben limpiarse con productos que contengan alcohol o acetone, ni con productos desinfectantes. Los daños o averías debidos a una utilización no conforme con estas instrucciones no están cubiertos por la garantía.

