

SPECIFICATIONS

DESCRIPTION

- Swiveling aerator allows you to change the direction of the water spray to best suit your preference
- Rough valve sold separately: order RH08W wall rough valve
- Drain sold separately
- Complements : Armstrong™ Collection

FLOW

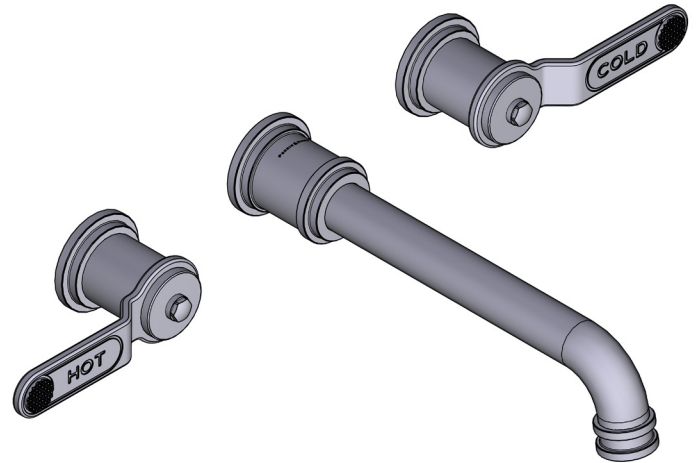
- 1.2 GPM at 60 PSI (CEC compliant)

STANDARDS

- Third party certified to ASME A112.18.1/CSA B125.1 and all applicable requirements referenced therein

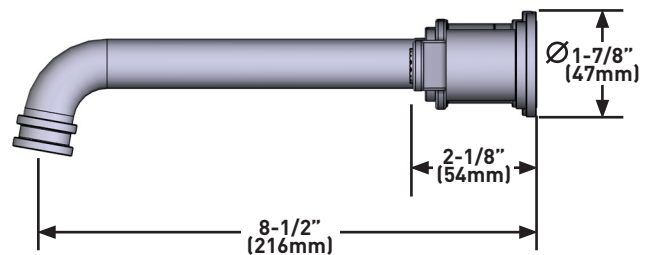
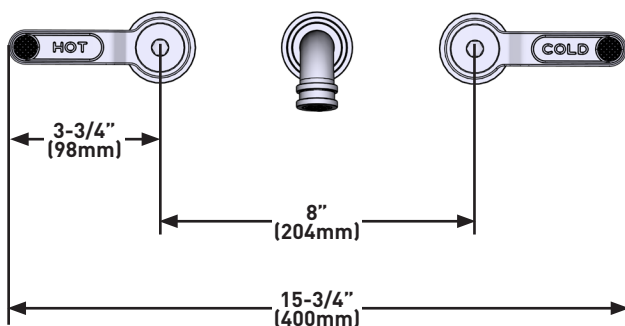
WARRANTY

- Most products or parts carry "Limited Warranties" against manufacturing defects. For US customers please visit houseofrohl.com/support and for Canadian customers please visit houseofrohl.ca/support for complete product and finish warranty.



Armstrong™ Wall Mount Lavatory Faucet Trim

MODELS: U.TAR08W3HT



For warranty or additional information, contact:

US Customers

U.S.A.
houseofrohl.com/support
1-800-777-9762

QUEBEC / MARITIMES / WESTERN CANADA
QUÉBEC / MARITIMES / OUEST CANADIEN
QUEBEC / MARITIMOS / CANADA OCCIDENTAL
houseofrohl.ca/support
1-866-473-8442

Canadian Customers

ONTARIO
houseofrohl.ca/support
1-800-287-5354

SPÉCIFICATIONS

DESCRIPTION

- L'aérateur pivotant vous permet de modifier à votre guise l'orientation du jet d'eau
- Soupape de plomberie brute vendue séparément : commander la soupape de plomberie brute n° RH08W
- Bonde vendue séparément
- Complément : Collection Armstrong^{MC}

DÉBITS DISPONIBLES

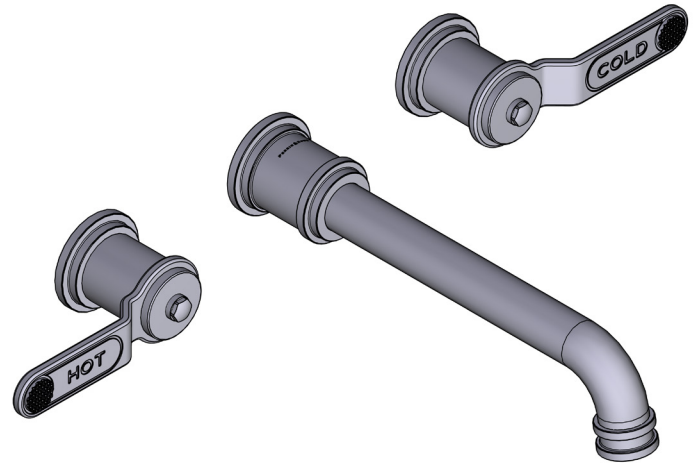
- 1.2 GPM at 60 PSI (Conforme aux normes de la CEC)

CERTIFICATIONS

- Produit certifié conforme aux normes ASME A112.18.1/CSA B125.1 par une tierce partie, de même qu'à toutes les exigences pertinentes qui y sont mentionnées

GARANTIE

- La plupart des produits ou pièces comprend des «garanties limitées» contre les défauts de fabrication. Pour les clients des États-Unis : veuillez consulter houseofrohl.com/support; Pour les clients du Canada : veuillez consulter houseofrohl.ca/support pour connaître les conditions complètes de la garantie des produits et finis.

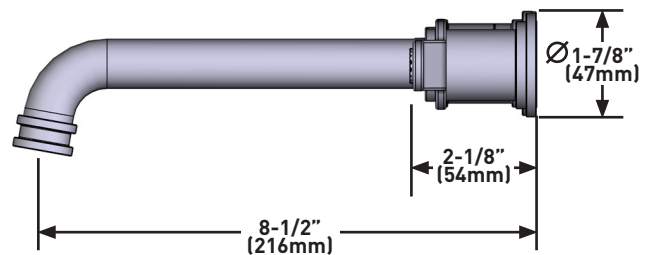
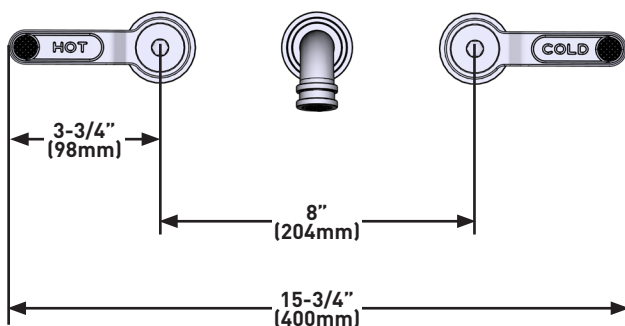


Garniture de robinet de lavabo mural Armstrong^{MC}

MODÈLES : U.TAR08W3HT



cUPC®



For warranty or additional information, contact:

US Customers

U.S.A.
houseofrohl.com/support
1-800-777-9762

QUEBEC / MARITIMES / WESTERN CANADA
QUÉBEC / MARITIMES / OUEST CANADIEN
QUEBEC / MARITIMOS / CANADA OCCIDENTAL
houseofrohl.ca/support
1-866-473-8442

Canadian Customers

ONTARIO
houseofrohl.ca/support
1-800-287-5354

ESPECIFICACIONES

DESCRIPCIÓN

- El aireador giratorio le permite cambiar la dirección del rociado de agua para adaptarlo mejor a sus preferencias
- La válvula se vende por separado: ordene la válvula mural RH08W
- El desagüe se vende por separado
- Complemento: Colección Armstrong™

FLUJO

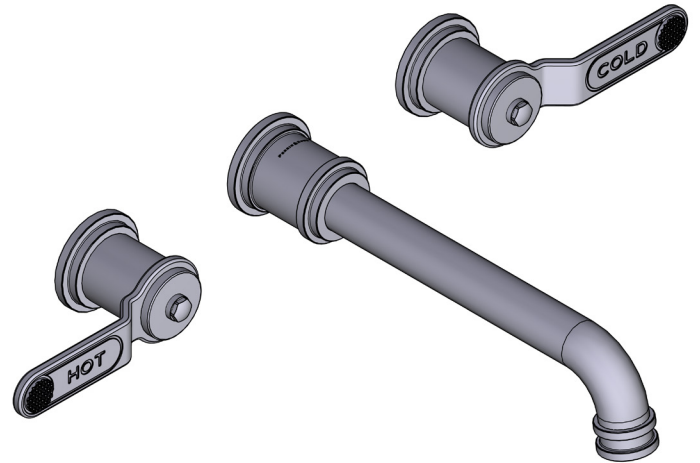
- 1.2 GPM at 60 PSI (Cumple con las normas de la CEC)

ESTÁNDARES

- Certificación de terceros de acuerdo con ASME A112.18.1/CSA B125.1, con todos los requisitos aplicables a los que se hace referencia.

GARANTÍA

- La mayoría de los productos o piezas cuentan con "Garantías Limitadas" por defectos de fabricación. A los clientes en EE. UU. se les recomienda visitar houseofrohl.com/support y a los clientes en Canadá, houseofrohl.ca/support, para consultar las condiciones completas de la garantía de los productos y acabados.

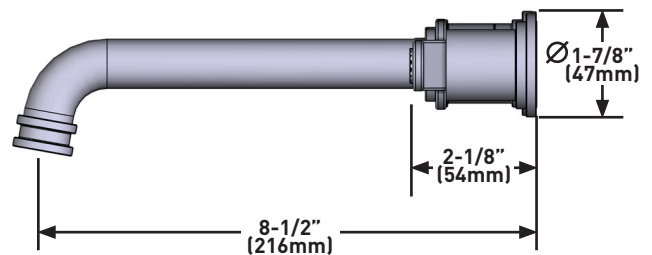
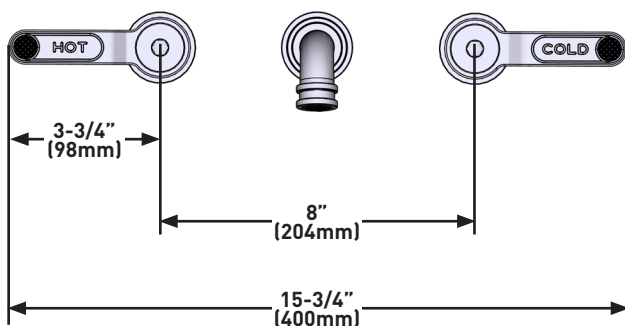


Moldura Armstrong™ para llave de lavabo de montaje mural

MODELOS: U.TAR08W3HT



cUPC®



For warranty or additional information, contact:

US Customers

U.S.A.
houseofrohl.com/support
1-800-777-9762

QUEBEC / MARITIMES / WESTERN CANADA
QUÉBEC / MARITIMES / OUEST CANADIEN
QUEBEC / MARITIMOS / CANADA OCCIDENTAL
houseofrohl.ca/support
1-866-473-8442

Canadian Customers

ONTARIO
houseofrohl.ca/support
1-800-287-5354